



**ANALISA EFISIENSI PENYALURAN DAYA PADA
PEMBANGKIT LISTRIK TENAGA UAP PANGKALAN SUSU
MELALUI METODE FIRST IN FIRST OUT**

Disusun dan Diajukan Salah Satu Persyaratan Untuk Menempuh Ujian Akhir
Memperoleh Gelar Sarjana Teknik Elektro Pada Fakultas Sains & Teknologi
Universitas Pembangunan Panca Budi
Medan

SKRIPSI

OLEH

NAMA : RUDI VOLLER NASUTION
NPM : 1514210185
PROGRAM STUDI : TEKNIK ELEKTRO
PEMINATAN : TEKNIK ENERGI LISTRIK

**Fakultas Sains dan Teknologi
Universitas Pembangunan Pancabudi
Medan
2021**

ANALISA EFISIENSI PENYALURAN DAYA PADA PEMBANGKIT LISTRIK TENAGA UAP PANGKALAN SUSU MELALUI METODE FIRST IN FIRST OUT

Disusun dan Diajukan Salah Satu Persyaratan Untuk Menempuh Ujian Akhir
Memperoleh Gelar Sarjana Teknik Elektro Pada Fakultas Sains & Teknologi
Universitas Pembangunan Panca Budi
Medan

SKRIPSI

OLEH

NAMA : RUDI VOLLER NASUTION
NPM : 1514210185
PROGRAM STUDI : TEKNIK ELEKTRO
PEMINATAN : TEKNIK ENERGI LISTRIK

Diketahui dan Disetujui Oleh :

Dosen Pembimbing I



Hj. Zuraidah Tharo, S.T., M.T.

Dosen Pembimbing II



Siti Anisah, S.T., M.T.

Diketahui dan Disahkan Oleh :

Dekan Fakultas & Teknologi



Ketua Program Studi



Siti Anisah, S.T., M.T.

PERNYATAAN ORISINALITAS

Dengan ini saya menyatakan bahwa dalam skripsi ini tidak terdapat karya yang pernah diajukan untuk memperoleh gelar kesarjanaan di suatu perguruan tinggi, dan sepanjang sepengetahuan saya tidak terdapat karya tulis atau pendapat yang pernah ditulis atau diterbitkan oleh orang lain, kecuali yang secara tertulis yang diacu dalam skripsi ini dan disebutkan dalam daftar pustaka.



Medan, 7 Agustus 2021

(Rudi Voller Nasution)

NPM: 1514210185



UNIVERSITAS PEMBANGUNAN PANCA BUDI

FAKULTAS SAINS & TEKNOLOGI

Jl. Jend. Gatot Subroto Km 4,5 Medan Fax. 061-8458077 PO.BOX : 1099 MEDAN

PROGRAM STUDI TEKNIK ELEKTRO	(TERAKREDITASI)
PROGRAM STUDI TEKNIK ARSITEKTUR	(TERAKREDITASI)
PROGRAM STUDI SISTEM KOMPUTER	(TERAKREDITASI)
PROGRAM STUDI TEKNIK KOMPUTER	(TERAKREDITASI)
PROGRAM STUDI AGROTEKNOLOGI	(TERAKREDITASI)
PROGRAM STUDI PETERNAKAN	(TERAKREDITASI)

PERMOHONAN JUDUL TESIS / SKRIPSI / TUGAS AKHIR*

Saya yang bertanda tangan di bawah ini :

Nama Lengkap : RUDI VOLLER NASUTION
 Tempat/Tgl. Lahir : pasar lebar / 15 November 1995
 Nomor Pokok Mahasiswa : 1514210185
 Program Studi : Teknik Elektro
 Konsentrasi : Teknik Energi Listrik
 Jumlah Kredit yang telah dicapai : 139 SKS, IPK 3.34
 Nomor Hp : 087891817009
 Dengan ini mengajukan judul sesuai bidang ilmu sebagai berikut :

No.	Judul
1.	ANALISA EFISIENSI PENYALURAN DAYA PADA PEMBANGKIT LISTRIK TENAGA UAP PANGKALAN SUSU MELALUI METODE FIRST IN FIRST OUT (FIFO)

Catatan : Diisi Oleh Dosen Jika Ada Perubahan Judul

*Coret Yang Tidak Perlu



Rektor I,

 (Ir. Bhakti Alamsyah, M.T., Ph.D.)

Medan, 25 Juni 2019

Pemohon,

(Rudi Voller Nasution)

Tanggal :
 Disahkan oleh :
 Dekan

 (Sri Shindi Indra, S.T., M.Sc.)

Tanggal : 1 Juli 2019
 Disetujui oleh :
 Dosen Pembimbing I :

 (Hj Zuraidah Thero, ST., MT)

Tanggal : 2 Juli 2019
 Disetujui oleh :
 Ka. Prodi Teknik Elektro

 (Hamdani, ST., MT)

Tanggal : 6 Juli 2019
 Disetujui oleh :
 Dosen Pembimbing II :

 (SITI ANISAH, ST., MT)

UNIVERSITAS PEMBANGUNAN PANCA BUDI

JL. Jend. Gatot Subroto KM 4,5 PO. BOX 1099 Telp. 061-30106057 Fax. (061) 4514808
MEDAN - INDONESIA

Website : www.pancabudi.ac.id - Email : admin@pancabudi.ac.id



LEMBAR BUKTI BIMBINGAN SKRIPSI

Nama Mahasiswa : RUDI VOLLER NASUTION
 NIM : 1514210185
 Program Studi : Teknik Elektro
 Tingkat Pendidikan : Strata Satu
 Dosen Pembimbing : Hj Zuraidah Tharo, ST., MT
 Judul Skripsi : Analisa Efisiensi Penyaluran Daya pada Pembangkit Listrik Tenaga Uap Pangkalan Susu Melalui Metode First In First Out

Tanggal	Pembahasan Materi	Status	Keterangan
April 2020	Disetujui untuk mengajukan seminar hasil	Revisi	
Agustus 2020	masih ada yg salah dalam susunan penulis judul buat susunan piramida terbalik	Revisi	
Agustus 2020	ada beberapa tulisan yg diwarnai merah, silahkan perbaiki	Revisi	
Agustus 2020	perbaiki flowchart sesuaikan dengan standart dalam flowchart	Revisi	
29 September 2020	PERHATIKAN TULISAN JANGAN ADA YANG SALAH sebagian ibu beri tanda merah	Revisi	
29 September 2020	perbaiki flowchart sesuai simbol-simbolnya	Revisi	
4 Januari 2021	perbaiki simbol mulai dan selsai serta simbol statement terakhir sebelum selesai pada flowchart	Revisi	
4 Januari 2021	Perbaiki sesuai arahan doping 2, dan simbol cetak hasil pembagian daya pada flowchart dirubah dengan simbol jajaran genjang, krn itu sebagai output	Revisi	
5 Februari 2021	ACC sidang meja hijau	Disetujui	
3 Agustus 2021	berikan judul lampiran, contoh "Lampiran Perhitungan Daya ", dst	Revisi	
3 Agustus 2021	ACC Jilid	Disetujui	

Medan, 05 Oktober 2021
Dosen Pembimbing,



Hj Zuraidah Tharo, ST., MT

**LEMBAR BUKTI BIMBINGAN SKRIPSI**

Nama Mahasiswa : RUDI VOLLER NASUTION
NIM : 1514210185
Program Studi : Teknik Elektro
Tingkat Pendidikan : Strata Satu
Dosen Pembimbing : Siti Anisah, ST., MT
Judul Skripsi : Analisa Efisiensi Penyaluran Daya pada Pembangkit Listrik Tenaga Uap Pangkalan Susu Melalui Metode First In First Out

Tanggal	Pembahasan Materi	Status	Keterangan
4 Januari 2021	penulisan abstrak diperbaiki, abstrak terdiri dari latarbelakang masalah, metode dan hasil dari penelitian	Revisi	
4 Januari 2021	tidak boleh menggunakan kata depan di awal kalimat, lihat kembali panduan penulisan	Revisi	
4 Januari 2021	setelah saya cek ternyata penggunaan katanya masih banyak yang salah silakan diperbaiki lagi ya, dan diupload kembali	Revisi	
4 Januari 2021	selain yang saya tandai di croscek juga isi keseluruhan, jangan yang ditandai saja yang diperbaiki	Revisi	
Februari 2021	Acc sidang meja hijau	Disetujui	
Agustus 2021	ACC pengesahan jilid	Disetujui	

Medan, 05 Oktober 2021
Dosen Pembimbing,



Siti Anisah, ST., MT

SURAT KETERANGAN PLAGIAT CHECKER

Dengan ini saya Ka.LPMU UNPAB menerangkan bahwa surat ini adalah bukti pengesahan dari LPMU sebagai pengesah proses plagiat checker Tugas Akhir/ Skripsi Tesis selama masa pandemi *Covid-19* sesuai dengan edaran rektor Nomor : 7594/13 R 2020 Tentang Pemberitahuan Perpanjangan PBM Online.

Demikian disampaikan.

NB: Segala penyalahgunaan/pelanggaran atas surat ini akan di proses sesuai ketentuan yang berlaku UNPAB.



No. Dokumen : PM-UJMA-06-02	Revisi : 00	Tgl Eff : 23 Jan 2019
-----------------------------	-------------	-----------------------



YAYASAN PROF. DR. H. KADIRUN YAHYA
PERPUSTAKAAN UNIVERSITAS PEMBANGUNAN PANCA BUDI
Jl. Jend. Gatot Subroto KM. 4,5 Medan Sunggal, Kota Medan Kode Pos 20122

SURAT BEBAS PUSTAKA
NOMOR: 3606/PERP/BP/2021

Perpustakaan Universitas Pembangunan Panca Budi menerangkan bahwa berdasarkan data pengguna perpustakaan nama saudara/i:

Nama : RUDI VOLLER NASUTION
NIM : 1514210185
Kelas/Semester : Akhir
Jurusan : SAINS & TEKNOLOGI
Jurusan/Prodi : Teknik Elektro

Sejak tanggal 06 Februari 2021, dinyatakan tidak memiliki tanggungan dan atau pinjaman buku yang tidak lagi terdaftar sebagai anggota Perpustakaan Universitas Pembangunan Panca Budi Medan.

Medan, 06 Februari 2021
Diketahui oleh,
Kepala Perpustakaan,



Sugiarjo, S.Sos., S.Pd.I



KARTU BEBAS PRAKTIKUM
Nomor. 05/BL/LTPE/2021

bertanda tangan dibawah ini Ka. Laboratorium Elektro dengan ini menerangkan bahwa :

nama : RUDI VOLLER NASUTION
P.M. : 1514210185
Tingkat/Semester : Akhir
Fakultas : SAINS & TEKNOLOGI
Jurusan/Prodi : Teknik Elektro

dan telah menyelesaikan urusan administrasi di Laboratorium Elektro Universitas Pembangunan Panca Budi Medan.

Medan, 24 Februari 2021
Ka. Laboratorium

[Approve By System]
D T O
Hamdani, S.T., M.T.



Permohonan Meja Hijau

Medan, 05 Oktober 2021
Kepada Yth : Bapak/Ibu Dekan
Fakultas SAINS & TEKNOLOGI
UNPAB Medan
Di -
Tempat

Yang hormat, saya yang bertanda tangan di bawah ini :

Nama : RUDI VOLLER NASUTION
Tempat/Tgl. Lahir : Pasar Lebar / 15 Nopember 1995
Nama Orang Tua : ZULKARNAIN NST
P. M : 1514210185
Kultas : SAINS & TEKNOLOGI
Program Studi : Teknik Elektro
No. HP : 081264476526
Alamat : Lingkungan Paya Gelugur, Alur Dua, Sei Lapan

Sehubungan dengan itu, saya bermohon kepada Bapak/Ibu untuk dapat diterima mengikuti Ujian Meja Hijau dengan judul **Analisa Efisiensi Penyaluran Daya pada Pembangkit Listrik Tenaga Uap Pangkalan Susu Melalui Metode First In First Out**, Selanjutnya saya menyatakan :

- Melampirkan KKM yang telah disahkan oleh Ka. Prodi dan Dekan
- Tidak akan menuntut ujian perbaikan nilai mata kuliah untuk perbaikan indeks prestasi (IP), dan mohon diterbitkan ijazahnya setelah lulus ujian meja hijau.
- Telah tercapai keterangan bebas pustaka
- Terlampir surat keterangan bebas laboratorium
- Terlampir pas photo untuk ijazah ukuran 4x6 = 5 lembar dan 3x4 = 5 lembar Hitam Putih
- Terlampir foto copy STTB SLTA dilegalisir 1 (satu) lembar dan bagi mahasiswa yang lanjutan D3 ke S1 lampirkan ijazah dan transkripnya sebanyak 1 lembar.
- Terlampir pelunasan kwintasi pembayaran uang kuliah berjalan dan wisuda sebanyak 1 lembar
- Skripsi sudah dijilid lux 2 exemplar (1 untuk perpustakaan, 1 untuk mahasiswa) dan jilid kertas persetujuan sudah di tandatangani dosen pembimbing, prodi dan dekan
- Soft Copy Skripsi disimpan di CD sebanyak 2 disc (Sesuai dengan Judul Skripsinya)
- Terlampir surat keterangan BKKOL (pada saat pengambilan ijazah)
- Setelah menyelesaikan persyaratan point-point diatas berkas di masukan kedalam MAP
- Bersedia melunaskan biaya-biaya yang dibebankan untuk memproses pelaksanaan ujian dimaksud, dengan perincian sbb :

1. [102] Ujian Meja Hijau	: Rp.	1,000,000
2. [170] Administrasi Wisuda	: Rp.	1,750,000
Total Biaya	: Rp.	2,750,000

Ukuran Toga : L

Hormat saya,

Diketahui/Ditetujui oleh :



Hamdani, ST., MT.
Dekan Fakultas SAINS & TEKNOLOGI



RUDI VOLLER NASUTION
1514210185

Catatan :

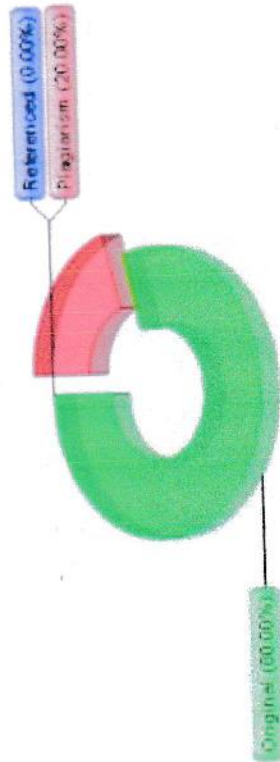
- 1. Surat permohonan ini sah dan berlaku bila ;
 - a. Telah dicap Bukti Pelunasan dari UPT Perpustakaan UNPAB Medan.
 - b. Melampirkan Bukti Pembayaran Uang Kuliah aktif semester berjalan
- 2. Dibuat Rangkap 3 (tiga), untuk - Fakultas - untuk BPAA (asli) - Mhs.ybs.

- 1 Comparison Process: Rewrite Deleted language
- 2 Check type: Internet Check



Detailed document body analysis:

- 1 Relation chart



- 2 Distribution graph



- 3 Top sources of plagiarism: 24

Rank	Source	Percentage
1	https://www.gunpendidikan.co.id/persediaan-akuntaneri	732
2	https://ndoc.pub/operasi-sistem-tenaga-listrik-pdf-free.html	636
3	http://jurnal.unsyiah.ac.id/ledak/trorific/ledownload/1124/0506	488

PERNYATAAN PERSETUJUAN PUBLIKASI KARYA ILMIAH

Sebagai sivitas akademika Universitas Pembangunan Panca Budi, saya yang bertanda tangan di bawah ini :

Nama : Rudi Voller Nasution

NPM : 1514210185

Program Studi : Teknik Elektro

Fakultas : Sains & Teknologi

Jenis Karya : Skripsi

Demi pengembangan ilmu pengetahuan, menyetujui untuk memberikan kepada Universitas Pembangunan Panca Budi Hak Bebas Royalti Noneksklusif (Non-exclusive Royalty – Free Right) atas karya ilmiah yang berjudul : **“Analisa Efisiensi Penyaluran Daya Pada Pembangkit Listrik Tenaga Uap Pangkalan Susu Melalui Metode First In First Out”** beserta perangkat yang ada (jika diperlukan). Dan Hak Bebas Royalti Noneksklusif ini, Universitas Pembangunan Panca Budi berhak menyimpan, mengalih media / alih formatkan, mengelola dalam bentuk pangkalan data (database), merawat dan mempublikasikan tugas akhir saya selama tetap mencantumkan nama saya sebagai penulis / pencipta dan sebagai pemilik Hak Cipta.

Demikian pernyataan ini saya buat dengan sebenarnya.



n, 7 Agustus 2021

(Rudi Voller Nasution)
NPM: 1514210185

ANALISA EFISIENSI PENYALURAN DAYA PADA PEMBANGKIT LISTRIK TENAGA UAP PANGKALAN SUSU MELALUI METODE FIRST IN FIRST OUT

Rudi Voller Nasution *

Zuraidah Tharo **

Siti Anisah **

Universitas Pembangunan Panca Budi Medan

ABSTRAK

Pengoperasian pembangkit tenaga listrik yang dibangkitkan dapat berubah sesuai permintaan. Konsumsi bahan bakar akan semakin besar mengikuti daya keluaran pembangkit yang mengakibatkan biaya pembangkitan akan meningkat. Untuk meminimalkan biaya pembangkitan, maka diperlukan analisis Efisiensi penyaluran daya dengan membagi pembebanan pada setiap unit pembangkit berdasarkan biaya bahan bakar. Analisis ini akan mendapatkan biaya pembangkitan yang minimum terhadap produksi daya listrik yang dibangkitkan unit-unit pembangkit. Pembahasan *Economic Dispatch* pada PLTU Pangkalan Susu menggunakan penggabungan metode *First In First Out* dan *Lagrange Multiplier*. Kasus yang diambil adalah pada PLTU Pangkalan Susu dengan mengoperasikan dua unit pembangkit. Berdasarkan hasil perhitungan diperoleh persamaan nilai karakteristik input-output pembangkit unit 1 yaitu $F(P_1) = 1292 + 36,393P_1 + 0,034P_1^2$ dan unit 2 yaitu $F(P_2) = 1338 + 36,798P_2 + 0,016P_2^2$. Pada saat beban 277 MW biaya yang dibutuhkan sesuai konfigurasi PLTU Pangkalan Susu sebesar 13676,616 \$/h dan setelah dioptimasi biaya yang dibutuhkan sebesar 13621,138 \$/h, dan dapat menghemat biaya dengan rata-rata 56,082 \$/h.

Kata Kunci : *Economic Dispatch, First In First Out, Lagrange Multiplier, Karakteristik input-output*

* Mahasiswa Program Studi Teknik Elektro : rudivoller40@gmail.com

**Dosen Program Studi Teknik Elektro

ANALYSIS OF EFFICIENCY OF POWER DISTRIBUTION IN THE POWER PLANT OF PANGKALAN SUSU USING FIRST IN FIRST OUT METHOD

Rudi Voller Nasution *

Zuraidah Tharo**

Siti Anisah**

Universitas Pembangunan Panca Budi Medan

ABSTRACT

Operation of power plants generated can be changed on demand. Fuel consumption will be greater following the power output of the plant resulting in the cost of generation will increase. To minimize the generation cost, the necessary analysis of power distribution efficiency by dividing the load at each generating unit based on the cost of fuel. This analysis will get a minimum generation cost of electricity production generated by generating units. Discussion on Economic Dispatch at PLTU Pangkalan Susu uses a combination of First In First Out and Lagrange Multiplier methods. The case taken was at PLTU Pangkalan Susu by operating two generating units. Based on the calculations, equation of input-output characteristic value generating unit 1 is $F(P_1)=1292+36,393P_1+0,034P_1^2$ and unit 2 is $F(P_2)=1338+36,798P_2+0,016P_2^2$. When loading 277 MW the cost required according to the Pangkalan Susu power plant configuration is 13676,616 \$ / h and after optimization the required cost is 13621,138 \$ / h, and can save costs by an average of 56,082 \$ / h.

Keyword : *Economic Dispatch, First In First Out, Lagrange Multiplier, Karakteristik input-output*

*** Electrical Engineering Study Program students: rudivoller40@gmail.com**

**** Lecturer in Electrical Engineering Program**

KATA PENGANTAR

Assalamualaikum wr. Wb

Alhamdulillah rabbil ‘alamin, segala puji bagi Allah SWT, Zat yang Maha Agung, atas limpahan nikmat dan karunia yang diberikan sehingga penulis dapat menyelesaikan Tugas Akhir dengan judul **“Analisa Efisiensi Penyaluran Daya Pada Pembangkit Listrik Tenaga Uap Pangkalan Susu Melalui Metode First In First Out”**. Tugas akhir ini disusun untuk memenuhi salah satu syarat memperoleh derajat Strata I Program Studi Teknik Elektro, Fakultas Sains dan Teknologi, Universitas Pembangunan Panca Budi, Medan.

Penulis menyadari bahwa dalam penyelesaian tugas akhir ini tidak lepas dari bimbingan, motivasi, dan bantuan dari berbagai pihak. Oleh karena itu dalam kesempatan ini penulis mengucapkan terima kasih yang sebesar-besarnya kepada:

1. Bapak DR. H. Muhammad Isa Indrawan, S.E., M.M., selaku Rektor Universitas Pembangunan Panca Budi.
2. Bapak Hamdani, S.T., M.T., selaku Dekan Fakultas Sains & Teknologi Universitas Pembangunan Panca Budi.
3. Ibu Siti Anisah, S.T., M.T., selaku Ketua Program Studi Teknik Elektro sekaligus Dosen Pembimbing dua yang dengan sabar memberikan bimbingan, saran, masukan, serta pengarahan dalam proses penyelesaian tugas akhir ini.
4. Ibu Hj. Zuraidah Tharo, S.T., M. T, selaku dosen pembimbing satu tugas akhir yang dengan sabar memberikan bimbingan, saran, masukan, serta pengarahan dalam proses penyelesaian tugas akhir ini.

5. Dosen-dosen penulis selama mengikuti perkuliahan di Program Studi Teknik Elektro yang telah memberikan ilmu yang bermanfaat.
6. Teman-teman Jurusan Teknik Elektro Universitas Islam Indonesia angkatan 2015 yang telah menemani mengerjakan tugas akhir, memberi semangat, motivasi dan bantuannya.
7. Seluruh teman-teman yang terlibat dalam pengerjaan tugas akhir ini.

Tak lupa penulis persembahkan skripsi ini untuk kedua orang tua tercinta, yang telah membesarkan penulis dengan kasih sayang yang tak ternilai harganya, dan juga untuk keluarga yang telah memfasilitasi dan mendukung keseharian penulis selama penulis berkuliah di Medan, serta seluruh keluarga besar penulis yang selalu memberikan semangat dan mendoakan penulis selama masa studi hingga menyelesaikan skripsi ini.

Penulis menyadari bahwa masih banyak kekurangan dalam penulisan laporan tugas akhir ini, untuk itu penulis meminta kritik dan saran yang bersifat membangun untuk pengembangan lebih lanjut. Akhir kata semoga tugas akhir ini dapat bermanfaat bagi semua pihak dan bisa memperkaya ilmu pengetahuan terutama teman-teman program studi teknik elektro.

Medan, 7 Agustus 2021

Penulis,

Rudi Voller Nasution

DAFTAR ISI

LEMBAR JUDUL	
LEMBAR PENGESAHAN.....	i
PERNYATAAN ORISINALITAS.....	ii
PERNYATAAN PERSETUJUAN PUBLIKASI KARYA ILMIAH.....	iii
ABSTRAK.....	iv
ABSTRACT.....	v
KATA PENGANTAR.....	vi
DAFTAR ISI	viii
DAFTAR TABEL	x
DAFTAR GAMBAR.....	xi
BAB I PENDAHULUAN.....	1
I.1 Latar Belakang.....	1
I.2 Rumusan Masalah	4
I.3 Tujuan Penelitian.....	4
I.4 Batasan Masalah.....	4
I.5 Manfaat Penelitian.....	6
1.6 Teknik Pengumpulan Data.....	6
1.7 Sistematika Penulisan.....	6
BAB II TINJAUAN PUSTAKA.....	8
2.1 Sistem Tenaga Listrik	8
2.2 Ketersediaan Bahan Bakar.....	10
2.3 Penentuan Kuantitas Persediaan Batu Bara.....	13
2.4 Sistem Pencatatan Persediaan dan Asumsi Arus Biaya.....	14
2.5 Pembangkit Listrik Tenaga Uap.....	18

2.5.1 Siklus Fluida.....	19
2.5.2 Siklus Rankine	20
2.6 Kendala Operasi pada PLTU	22
2.7 Karakteristik Input - Output Unit Pembangkit.....	25
2.8 Karakteristik Kenaikan Harga Produksi.....	28
2.9 <i>Economic dispatch</i>	30
2.10 Metode <i>Lagrange Multipliers</i>	33
BAB III METODE PENELITIAN	36
3.1 Waktu dan Tempat Penelitian	36
3.2 Data dan Peralatan.....	36
3.3 Pelaksanaan Penelitian.....	36
3.4 Variabel yang Diamati	36
3.5 Data Operasional PLTU Pangkalan Susu.....	37
3.6 Prosedur Penelitian.....	39
BAB IV HASIL DAN PEMBAHASAN.....	41
4.1 Analisa Penilaian Persediaan Batubara Menggunakan FIFO	41
4.2 Pemodelan Unit-Unit Pembangkit Menggunakan Regresi Polinomial.....	42
4.3 Optimasi Biaya Menggunakan Metode <i>Lagrange Multiplier</i>	45
4.4 Hasil Optimasi dan Pembahasan.....	51
BAB V KESIMPULAN DAN SARAN	54
5.1 Kesimpulan	54
5.2 Saran.....	55
DAFTAR PUSTAKA.....	57
LAMPIRAN.....	59

DAFTAR TABEL

	Halaman
Tabel 3.1 Data Perhitungan Unit 1.....	37
Tabel 3.2 Data Perhitungan Unit 2.....	37
Tabel 3.3 Data Beban PLTU Pangkalan Susu	38
Tabel 4.1 Perhitungan perhitungan lamda pada setiap jam keluaran daya..	49
Tabel 4.2 Optimisasi pembagian daya beban pada setiap unit Pembangkit pada setiap jam.....	50
Tabel 4.3 Perhitungan biaya operasi pada setiap unit pembangkit dan biaya total pada setiap jam.....	51
Tabel 4.4 Data Optimisasi Metode <i>Lagrange Multiplier</i>	52
Tabel 4.5 Perbandingan Biaya Sebelum dan Sesudah optimisasi.....	53

DAFTAR GAMBAR

	Halaman
Gambar 2.1 Skema sistem tenaga listrik secara umum.....	9
Gambar 2.2 Siklus Fluida kerja sederhana pada PLTU	20
Gambar 2.3 Diagram T-s Siklus PLTU (Siklus Rankine).....	21
Gambar 2.4 Kurva karakteristik input-output pembangkit.....	26
Gambar 2.5 Grafik IR sebagai fungsi P	30
Gambar 2.6 Sistem dengan N unit pembangkit tanpa rugi-rugi transmisi....	31
Gambar 3.1 Diagram Alir Penelitian	40

BAB 1

PENDAHULUAN

1.1 Latar Belakang Masalah

Energi listrik saat ini merupakan salah satu kebutuhan energi vital manusia untuk mendukung kehidupannya. Kebutuhan energi listrik dalam kehidupan sehari-hari meliputi berbagai aspek misalnya kebutuhan industri, rumah tangga, tempat hiburan, pelayanan umum dan lain lain. Kebutuhan akan energi listrik ini dari waktu ke waktu terus meningkat sesuai dengan pertumbuhan populasi dan perkembangan peralatan teknologi yang umumnya membutuhkan asupan energi listrik. Seiring dengan pertambahan daya listrik dari waktu ke waktu ini, mengakibatkan suplai pembangkit akan semakin bertambah besar. Suplai pembangkit listrik yang menggunakan bahan bakar batu bara juga ikut meningkat. Daya persaingan bisnis pada perusahaan, baik itu perusahaan dagang maupun perusahaan industri pembangkit listrik juga ikut berkembang pesat. Persaingan bisnis ini mengharuskan perusahaan untuk mengelola sumber daya yang dimiliki perusahaan semaksimal mungkin, karena tujuan setiap perusahaan pada umumnya mencari laba yang sebesar-besarnya. Dalam mencari laba tersebut melalui pengelolaan bahan baku sebagai bahan bakar yang merupakan sumber utama pendapatan perusahaan.

Berbagai modal kerja yang ada pada perusahaan, persediaan bahan baku merupakan salah satu modal kerja yang memiliki peranan yang cukup penting dalam operasi pembangkitan tenaga listrik perusahaan, yang secara kontinyu diperoleh atau diproduksi dan dijual. Pada perusahaan industri tenaga listrik persediaan dimaksudkan adalah bahan bakar yang disimpan dan kemudian

dijadikan bahan bakar dalam operasi normal perusahaan pembangkitan. Perusahaan industri pembangkitan tenaga listrik, persediaan dimaksudkan sebagai bahan baku yang terdapat dalam proses produksi atau yang disimpan untuk tujuan tersebut. Persediaan yang ada pada penyimpanan adalah aset untuk dijual dalam kegiatan usaha normal, dalam proses produksi untuk kemudian dijual dalam bentuk bahan atau perlengkapan untuk digunakan dalam proses produksi. Pada prinsipnya persediaan mempermudah atau memperlancar kegiatan operasional perusahaan, yang harus dilakukan secara berturut-turut untuk produksi. Namun apabila terjadi hambatan dalam persediaan misalnya keterlambatan persediaan, maka proses produksi secara otomatis juga akan terhambat yang nantinya akan berdampak pula dalam memperoleh laba perusahaan.

Daya yang sepatutnya disuplai oleh sistem pembangkit sangat berpengaruh kepada permintaan beban. Namun ada beberapa faktor lain yang sangat berpengaruh besar terhadap daya keluaran dari pembangkit termasuk permintaan beban tersebut, yaitu kemampuan dari unit pembangkit, rugi-rugi pada saluran, dan permintaan beban. Daya keluaran dari pembangkit dapat berubah setiap waktu sesuai dengan permintaan beban. Semakin besar permintaan beban, semakin besar pula daya yang hilang pada saluran, oleh karena itu akan semakin besar pula daya yang harus dibangkitkan oleh sistem pembangkit. Hal ini akan mempengaruhi besar biaya bahan bakar karena semakin besar daya yang dibangkitkan, sebab biaya bahan bakar sangat berkorelasi signifikan terhadap bahan bakar yang digunakan.

Biaya bahan bakar yang besar akan membuat biaya operasi pembangkitan menjadi tidak ekonomis. Oleh karena itu, dibutuhkan cara untuk meminimalkan

biaya operasi dengan tetap memenuhi variasi perubahan beban maka penjadwalan pengoperasian suatu generator pada pembangkit dan koordinasi antar pembangkitan sangat diperlukan dalam upaya melakukan optimalisasi pembebanan yang bertujuan untuk memperoleh biaya operasi yang optimal dan ekonomis dengan memperhatikan batasan-batasan dari kapasitas unit pembangkit itu sendiri. Hal ini dapat dilakukan dengan menentukan kombinasi daya keluaran dari setiap unit pembangkit berdasarkan kemampuan dari unit tersebut. Penentuan kombinasi daya keluaran dari setiap unit pembangkit dilakukan dengan analisis *first in first out*. *First in first out* pada pembagian pembebanan pada unit-unit pembangkit yang ada dalam sistem secara ekonomis pada harga beban sistem tertentu. Dengan penerapan *first in first out* maka akan dimungkinkan biaya pembangkitan yang minimum terhadap produksi daya listrik yang dibangkitkan unit-unit pembangkit pada suatu sistem kelistrikan (Marsudi, 2006).

Data persediaan, pembelian dan pemakaian bahan bakar batubara didapat dari kegiatan transaksi yang terjadi sehari-hari. Karena transaksi yang terjadi setiap hari jumlahnya relatif besar, pencatatan dan perhitungannya dilakukan dengan kegiatan pembukuan. Maka pencatatan dan penghitungan tersebut (persediaan, pembelian dan pemakaian) harus dilakukan dengan teliti dan cermat. Bila pencatatan dan perhitungan tidak dilakukan dengan teliti, maka dapat menyebabkan berbagai masalah, seperti kehabisan persediaan stok bahan bakar batubara dan tidak dapat diketahui berapa banyak bahan bakar batubara yang harus dibeli untuk pemesanan yang akan datang. Untuk mengurangi kesalahan dalam pencatatan dan perhitungan, maka perlu adanya usaha untuk meminimalisir kesalahan dalam pencatatan dan penghitungan data yaitu dengan metode First-In

First-Out (FIFO-Method) dan pengembangan komputerisasi untuk membantu dalam pencatatan data persediaan, pembelian dan pemakaian bahan bakar batubara.

Metode First-In First-Out (FIFO-Method) ini didasarkan atas asumsi bahwa harga barang persediaan dalam hal ini adalah batubara yang sudah terpakai dinilai menurut harga pembelian batubara yang terdahulu masuk. Dengan demikian persediaan akhir bahan bakar batubara dinilai menurut harga pembelian yang terakhir masuk.

Solusi dari masalah *first in first out* dengan berbagai metode baik secara deterministik maupun undeterministik. Pendekatan deterministik berdasarkan pada cabang ilmu matematika teknik, sedangkan pendekatan undeterministik bersifat heuristik menggunakan teknik probabilitas. Contoh solusi deterministik dalam masalah *first in first out* misalnya menggunakan metode *Lagrange Multiplier* (Park & Jong-Bae, 2005). Dalam menggunakan metode *Lagrange Multiplier* fungsi tujuan harus dicari demikian pula kendala-kendala untuk menyusun persamaannya. fungsi tujuan disini adalah bahan bakar yang minimum.

1.2 Rumusan Masalah

Adapun rumusan masalah dari tugas akhir ini adalah sebagai berikut:

1. Bagaimana menentukan persamaan nilai karakteristik input-output pembangkit?
2. Bagaimana menentukan pembebanan yang optimal pada sistem pembangkit sehingga kebutuhan beban dapat terpenuhi dengan biaya yang paling minimal?

3. Bagaimana metode penerapan metode *first in first out* pada sistem pembangkit?

1.3 Tujuan Penelitian

Adapun tujuan dari penelitian dalam tugas akhir ini adalah :

1. Mendapatkan nilai karakteristik input-output pembangkit.
2. Mendapatkan pembagian beban yang ekonomis pada unit pembangkit.
3. Mendapatkan biaya konsumsi bahan bakar yang minimum menggunakan metode *first in first out*.

1.4 Batasan Masalah

Untuk membatasi materi yang akan dibicarakan pada skripsi ini, maka dibuat batasan masalah yang akan diteliti. Hal ini bertujuan agar materi dan cakupan studi dari skripsi ini dapat mencapai hasil yang memuaskan. Adapun yang menjadi batasan masalah pada skripsi ini adalah :

1. Dalam perhitungan *first in first out* rugi-rugi transmisi dan keandalan pembangkit diabaikan.
2. Data yang digunakan adalah data *coal flow*, data beban generator, harga bahan bakar, dan kapasitas pembangkit.
3. Pembagian beban hanya dilakukan pada generator PLTU Pangkalan Susu.
4. Fokus pembahasannya pada sisi ekonomis dengan konsumsi bahan bakar yang lebih minimal tanpa membahas segi operasional dan biaya investasi.

1.5 Manfaat Penelitian

Dari hasil penelitian tugas akhir ini nanti diharapkan dapat bermanfaat baik itu bagi penulis sendiri ataupun bagi pembaca tugas akhir ini.

1. Menambah ilmu pengetahuan dan teknologi bagi penulis maupun pembaca.
2. Dapat membantu performa pembangkit.
3. Mendapatkan biaya konsumsi bahan bakar yang minimum pada PLTU Pangkalan Susu menggunakan analisis *first in first out*.

1.6 Teknik Pengumpulan Data

Adapun teknik pengumpulan data didapatkan dari :

1. Mencari referensi dari berbagai sumber buku-buku dan sumber bacaan dari internet.
2. Melakukan pengambilan data operasional pada PLTU Pangkalan Susu.
3. Melakukan diskusi antara penulis dengan dosen serta teman tempat bekerja dan teman kuliah yang dapat memberikan informasi terkait dengan masalah penelitian yang dilakukan terhadap operasional PLTU.

1.7 Sistematika Penulisan

Adapun sistematika penulisan pada skripsi adalah

Bab I Pendahuluan

Berisi latar belakang, rumusan masalah, tujuan penelitian, batasan masalah, manfaat penelitian, teknik pengumpulan data dan sistematika penulisan

Bab II Tinjauan Pustaka

Berisi tentang literatur penelitian terdahulu yang berkaitan dengan penelitian yang dilakukan, juga berisikan tentang dasar teori yang dirujuk dan digunakan dalam

penelitian ini seperti teori tentang sistem pembangkit listrik tenaga uap, teori pemakaian bahan bakar pada pembangkit thermal serta teori pendukung lainnya dalam penggunaan dan operasional PLTU.

Bab III Metodologi

Bab ini berisikan tentang jalannya penelitian dimulai dari pengambilan data, olah data, penentuan kurva *input output*, penentuan *first in first out* pada unit pembangkit dan penentuan pemakaian bahan bakar yang ekonomis. Juga memaparkan rencana pelaksanaan melalui tabel waktu penelitian dan pengambilan hipotesis melalui studi pendahuluan.

Bab IV Hasil dan Pembahasan

Pada bab ini nantinya akan berisi hasil perhitungan dan juga pula pembahasan yang dilakukan terhadap hasil dari yang diperoleh.

Bab V Kesimpulan dan Saran

Pada Bab ini juga nantinya akan berisi kesimpulan yang diperoleh dari pembahasan yang dilakukan sebelumnya dan menunjukkan saran yang perlu ditindak lanjuti pada kajian berikutnya.

Daftar Pustaka

Dalam daftar ini terdiri dari bahan-bahan referensi dalam memperoleh teori dan informasi terkait dengan penelitian ini.

Lampiran

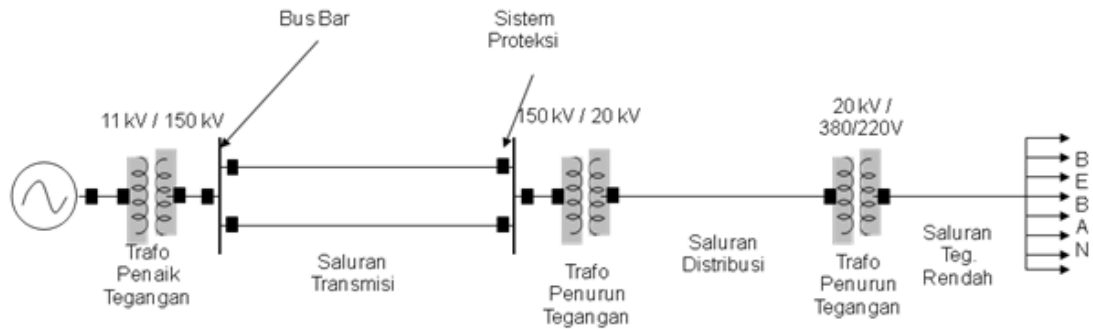
Berkas yang dilampirkan ialah berupa surat-surat keterangan dan formulir-formulir penting yang mendukung dalam penyelesaian skripsi ini.

BAB II

TINJAUAN PUSTAKA

2.1 Sistem Tenaga Listrik

Sistem ketenagalistrikan berfungsi untuk membangkitkan, menyalurkan, dan mendistribusikan tenaga listrik dari unit pembangkit ke konsumen. Sistem tenaga listrik secara umum terdiri dari unit-unit pembangkit yang terhubung dengan saluran untuk melayani beban. Sistem tenaga listrik yang memiliki banyak mesin biasanya menyalurkan daya ke beban melalui saluran interkoneksi. Tujuan utama dari sistem saluran interkoneksi adalah untuk menjaga kontinuitas dan ketersediaan tenaga listrik terhadap kebutuhan beban yang terus meningkat. Semakin berkembang sistem tenaga listrik dapat mengakibatkan lemahnya performa sistem ketika mengalami gangguan. Salah satu efek gangguan adalah osilasi elektromekanik yang jika tidak diredam dengan baik maka sistem akan terganggu dan dapat keluar dari area kestabilannya sehingga mengakibatkan pengaruh yang lebih buruk seperti pemadaman total (*black out*) (Fasieih, 2013). Secara umum sistem tenaga listrik dapat dibagi menjadi beberapa bagian seperti ditunjukkan pada Gambar 2.1 yaitu:



Gambar 2.1 Skema sistem tenaga listrik secara umum

- a. Sistem Pembangkit berfungsi membangkitkan energi listrik melalui berbagai macam pembangkit tenaga listrik. Pada pembangkit tenaga listrik ini sumber-sumber energi alam dirubah oleh penggerak mula menjadi energi mekanis yang berupa kecepatan atau putaran dan selanjutnya energi mekanis dirubah menjadi energi listrik oleh generator. Di dalam sebuah sistem pembangkitan beberapa generator dioperasikan secara paralel dan terhubung dengan sistem guna menyediakan total daya yang diperlukan.
- b. Sistem Transmisi berfungsi menyalurkan tenaga listrik dari pusat pembangkit ke pusat beban melalui saluran transmisi. Pada sistem transmisi tegangan yang digunakan adalah tegangan tinggi guna mengurangi rugi-rugi yang disebabkan oleh panas akibat arus yang mengalir pada kabel penghantar.
- c. Sistem Distribusi berfungsi mendistribusikan tenaga listrik ke konsumen yang berupa pabrik, industri, perumahan dan sebagainya. Transmisi tenaga dengan tegangan tinggi maupun tegangan ekstra tinggi pada saluran transmisi dirubah pada gardu induk menjadi tegangan menengah atau tegangan distribusi primer, yang selanjutnya tegangannya

diturunkan lagi menjadi tegangan distribusi skunder untuk melayani konsumen residensial dan komersial.

- d. Beban adalah sesuatu yang harus diterima oleh pembangkit listrik. Dalam aplikasi sehari-hari dapat digambarkan bahwa beban listrik adalah peralatan yang menggunakan daya listrik agar bisa berfungsi. Secara umum beban yang dilayani oleh sistem distribusi dibagi dalam beberapa sektor yaitu sektor perumahan, sektor industri, sektor komersial dan sektor usaha. Masing-masing sektor beban tersebut mempunyai karakteristik yang berbeda. Hal ini berkaitan dengan pola konsumsi energi pada masing-masing konsumen disektor tersebut.

Bagian terbesar dari pembiayaan adalah untuk bahan baku energi, selain itu fluktuasi pemakaian listrik selalu terkait dari penggunaan energi listrik oleh beban. Pembiayaan terbesar ini terletak di pembangkit–pembangkit, sehingga sangat diperlukan cara pengoperasian total pembangkitan yang efisien.

Banyaknya hubungan pembangkit ke dalam sebuah sistem interkoneksi memberikan kemungkinan pengaturan output setiap pembangkit dan biaya pembangkitan dapat diatur pada tingkat yang rendah/optimum.

2.2 Ketersediaan Bahan Bakar

Menurut (Tanujaya et al., 2012) persediaan merupakan salah satu aset yang sangat penting bagi suatu entitas baik bagi perusahaan retail, manufaktur, jasa, maupun entitas lainnya. SAK ETAB pada bab 11 mendefinisikan persediaan sebagai aset yang tersedia untuk dijual dalam usaha kegiatan biasa, dalam proses produksi untuk penjualan tersebut atau dalam bentuk bahan atau perlengkapan untuk digunakan dalam proses produksi atau pemberian jasa. Persediaan

merupakan aktiva perusahaan yang menempati posisi yang cukup penting dalam suatu perusahaan, baik itu perusahaan dagang maupun perusahaan industri atau manufaktur. Menurut (Donal E. et al., 2007) persediaan (*inventory*) adalah pos-pos aktiva yang dimiliki oleh perusahaan untuk dijual dalam operasi bisnis normal, atau barang yang akan digunakan atau dikonsumsi dalam membuat barang yang akan dijual.

Berdasarkan pengertian tersebut dapat dikatakan bahwa suatu aset diklasifikasi sebagai persediaan tergantung pada *nature business* suatu entitas dan perusahaan jasa tidak memiliki persediaan, perusahaan dagang hanya memiliki persediaan barang dagang sedang perusahaan industri memiliki tiga jenis persediaan yaitu persediaan bahan baku, persediaan barang dalam proses dan persediaan barang jadi (siap untuk dijual). Salah satu perusahaan industri tenaga listrik yaitu Pembangkit Listrik Tenaga Uap Pangkalan Susu, bahan baku yang merupakan sebagai bahan bakar adalah batubara, sedangkan barang jadi yang siap untuk didistribusikan atau dijual adalah energi listrik.

Perhitungan laba rugi nilai persediaan awal dan akhir mempengaruhi besarnya Harga Pokok Penjualan (HPP). $HPP = \text{Persediaan Awal} + \text{Pembelian Bersih} - \text{Persediaan Akhir}$. Pada prinsipnya persediaan dalam suatu perusahaan dapat mempermudah atau memperlancar jalannya operasi perusahaan yang harus dilakukan secara berturut-turut untuk memproduksi energi listrik yang harus sampai kepada pelanggan. Menurut (Rangkuti, 1996) manfaat persediaan bagi perusahaan adalah:

- a. Menghilangkan resiko keterlambatan datangnya barang atau bahan-bahan yang dibutuhkan perusahaan.

- b. Menghilangkan resiko dari materi yang dipesan berkualitas atau tidak baik sehingga harus dikembalikan.
- c. Mengantisipasi bahwa bahan-bahan yang dihasilkan secara musiman sehingga dapat digunakan bila bahan itu tidak ada dalam pasaran.
- d. Mempertahankan aktivitas operasi perusahaan atau menjamin kelancaran arus produksi.
- e. Mencapai penggunaan mesin yang optimal.
- f. Memberikan pelayanan kepada pelanggan dengan sebaik-baiknya agar keinginan pelanggan pada suatu waktu dapat dipenuhi dengan memberikan jaminan tetap tersedianya barang jadi tersebut.
- g. Membuat pengadaan atau produksi tidak perlu sesuai dengan penggunaannya atau penjualannya.

Upaya menciptakan persediaan yang efektif dan efisien yang mampu memenuhi permintaan suplai beban saat keadaan biasa maka dalam mengelola persediaan tersebut sangat diperlukan perencanaan dan pengendalian persediaan itu sendiri, sehingga pemanfaatan dan penggunaan serta memenuhi permintaan beban dapat dilakukan secara optimal.

2.3 Penentuan Kuantitas Persediaan Batu Bara

Menurut (Hamizar & Nuh, 2008) untuk menentukan jumlah barang yang masih dikuasai oleh perusahaan pada suatu saat dapat ditentukan melalui beberapa cara yaitu:

1. *Stock opname*: perhitungan barang pada awal dan akhir periode yang dihitung, cara ini merupakan ketentuan yang harus dilakukan oleh manajemen untuk menentukan jumlah persediaan akhir, sebagai salah satu persyaratan memperoleh pendapat wajar tanpa pengecualian.
2. Menggunakan metode pencatatan perpetual. Menggunakan metode gabungan antara metode pencatatan perpetual dengan *stock opname*.
3. Menggunakan metode penilaian berdasarkan hubungan agregatif, yaitu *gross profit method* dan *realized inventory method*.

Menurut (Hamizar & Nuh, 2008) penyajian laporan persediaan bahan baku dapat dibuat dalam dua bentuk, yaitu *all inclusive concept of income*(AICI) dan *current operating concept of income* (COCI). Dari kedua metode tersebut metode penyajian yang banyak mengandung kelemahan untuk penyajian persediaan adalah AICI, kelemahan-kelemahan tersebut adalah :

a. Metode stock opname atau periodic method:

Persediaan yang merupakan komponen harga pokok maka perhitungan kuantitas persediaan yang dilakukan dengan *stock opname* tergantung dari kelengkapan data/catatan dan perhitungan barang. Dengan cara ini perhitungan persediaan yang dibebankan pada harga pokok kemungkinan adanya kelebihan karenahanya membandingkan dan menghitung jumlah barang yang dimiliki dikurangi dengan persediaan akhir. Jika terjadi adanya barang yang hilang, rusak,

menguap, turun kualitasnya dan sebagainya, maka hal ini bila tidak terungkap akan menyebabkan laporan laba-rugi tidak optimal. Karena adanya kerugian-kerugian yang seharusnya diperlukan sebagai kerugian kemudian dengan perhitungan *stock opname* secara berkala tidaklah cukup sebagai dasar pembuatan keputusan yang bersifat manajerial secara cepat.

b. Metode perpetual

Metode perpetual ini terdapat kelemahan pada saat menentukan nilai dan jumlah barang, karena dengan metode pencatatan yang kontinyu ini berarti saldo persediaan setiap saat dapat diketahui, namun perlu diperhatikan bahwa dengan hanya menghitung jumlah barang berdasarkan catatan akan mengakibatkan nilai persediaan berlebihan karena adanya persediaan yang rusak dan sebagainya. Oleh karena itu yang lebih tepat dalam menentukan jumlah persediaan adalah dengan menggunakan metode gabungan antara metode perpetual dengan *stock opname*.

c. Metode agregatif

Metode ini kesulitannya sama dengan kesulitan yang dialami metode perpetual, pembahasannya adalah masalah penentuan harga persediaan. Metode ini juga lebih tepat jika penentuan jumlah dan nilai persediaan dikombinasi dengan *stock opname*.

2.4 Sistem Pencatatan Persediaan dan Asumsi Arus Biaya

Menurut (Tanujaya et al., 2012) ada dua metode yang dapat digunakan dalam hubungannya dengan pencatatan persediaan:

1. Metode fisik atau periodik

Penggunaan metode fisik atau periodik merupakan sistem pencatatan persediaan di mana kuantitas persediaan ditentukan secara periodik yaitu hanya pada saat perhitungan fisik yang biasanya dilakukan secara *stock opname*. Perhitungan persediaan ini diperlukan untuk mengetahui berapa jumlah barang yang masih ada dan kemudian diperhitungkan harga pokoknya. Metode ini mutasi persediaan barang tidak diikuti dalam buku-buku, setiap pembelian barang dicatat dalam rekening pembelian. Karena tidak ada catatan mutasi persediaan barang, maka harga pokok penjualan juga tidak dapat diketahui sewaktu-waktu. Harga pokok penjualan baru dapat dihitung apabila persediaan akhir sudah dihitung. Kelemahan dari metode ini adalah bila barang yang dimiliki jenisnya dan jumlahnya banyak, maka perhitungan fisik akan memakan waktu yang cukup lama dan akibatnya laporan keuangan juga akan terlambat. Tidak diikutinya mutasi persediaan dalam buku menjadikan metode ini sangat sederhana baik pada saat pencatatan pembelian maupun pada waktu melakukan pencatatan penjualan.

2. Metode Perpetual

Sistem perpetual merupakan sistem pencatatan persediaan di mana pencatatan yang *up to date* terhadap barang persediaan selalu dilakukan setiap terjadi perubahan nilai persediaan. Setiap perubahan dalam persediaan diikuti dengan pencatatan dalam rekening persediaan sehingga jumlah persediaan sewaktu-waktu dapat diketahui dengan melihat kolom saldo dalam rekening persediaan. Masing-masing kolom dirinci lagi untuk kuantitas dan harga perolehannya. Dibandingkan dengan metode pencatatan fisik atau periodik, metode ini merupakan cara yang lebih baik untuk mencatat persediaan yaitu dapat

membantu memudahkan penyusunan neraca dan laporan laba rugi, juga dapat digunakan untuk mengawasi barang-barang dalam gudang.

Menurut (Donal E. et al., 2007), persediaan memiliki beberapa metode penilaian yaitu identifikasi khusus, Average, FIFO dan LIFO.

a. Identifikasi Khusus

Identifikasi khusus digunakan dengan cara mengidentifikasi setiap barang yang dijual dan setiap barang dalam pos persediaan (Donal E. et al., 2007). Biaya barang-barang yang telah terjual dimasukkan dalam harga pokok penjualan, sementara biaya barang-barang khusus masih berada di tangan dimasukkan pada persediaan. Identifikasi khusus biaya artinya biaya-biaya tertentu yang di distribusikan ke unit biaya tertentu. Berdasarkan metode ini maka suatu entitas harus mengidentifikasi barang yang dijual dengan tiap jenis dalam persediaan secara spesifik. Metode ini pada dasarnya merupakan metode yang paling ideal karena terdapat kecocokan antara biaya dan pendapatan, tetapi karena dibutuhkan pengidentifikasian barang persediaan secara satu persatu, maka biasanya metode ini hanya diterapkan pada suatu entitas yang memiliki persediaan sedikit, nilainya tinggi dan dapat dibedakan satu samalain, seperti jenis perhiasan, mobil mewah, lukisan dan sejumlah furnitur. Metode ini hanya bisa digunakan dalam kondisi yang memungkinkan perusahaan memisahkan pembelian yang berbeda yang telah dilakukan secara fisik.

b. Average (Rata-rata)

Menurut (Tanujaya et al., 2012) dalam metode ini, metode rata-rata digunakan dengan menghitung biaya setiap unit berdasarkan biaya rata-rata dari unit yang sama pada awal periode dan biaya unit serupa yang dibeli atau diproduksi selama suatu periode. Untuk menghitung biaya persediaan harus terlebih dahulu dihitung biaya rata-rata per unit yaitu dengan membagi biaya barang yang tersedia untuk dijual dengan unit yang tersedia untuk dijual. Persediaan akhir dan beban pokok penjualan dihitung dengan dasar harga rata-rata tersebut. Metode rata-rata biasanya dibenarkan dari sisi praktis, bukan karena alasan konseptual. Metode ini mudah diterapkan, objektif dan tidak dapat dimanfaatkan untuk memanipulasi laba (Donal E. et al., 2007).

c. FIFO (First In First Out)

Menurut (Tanujaya et al., 2012) metode FIFO adalah salah satu metode yang digunakan untuk menghitung persediaan barang dengan mengasumsikan bahwa barang yang terlebih dahulu atau yang pertama dibeli akan dijual terlebih dahulu, dengan demikian harga perolehan barang yang lebih dahulu dibeli dianggap akan menjadi harga pokok penjualan lebih dahulu juga. Menurut (Donal E. et al., 2007) keunggulan metode FIFO adalah mendekatkan nilai persediaan akhir dengan biaya berjalan. Karena barang pertama yang pertama yang dibeli adalah barang yang akan keluar, maka nilai persediaan akhir akan terdiri dari pembelian paling akhir, terutama jika laju perputaran persediaan cepat.

d. LIFO (Last In First Out)

Menurut (Donal E. et al., 2007) metode LIFO mengasumsikan bahwa barang-barang digunakan (dikeluarkan) sesuai urutan pembeliannya. Dengan kata lain, metode ini mengasumsikan bahwa barang yang pertama dibeli adalah barang pertama yang digunakan (dalam perusahaan manufaktur) atau dijual (dalam perusahaan dagang). Oleh karena itu, persediaan yang tersisa merupakan barang yang dibeli paling terakhir. Ada beberapa cara untuk menerapkan metode LIFO, karena setiap variasi menghasilkan angka yang berbeda untuk biaya bahan baku yang dikeluarkan, biaya persediaan akhir, dan laba, maka penting untuk mengikuti prosedur yang dipilih secara konsisten.

2.5 Pembangkit Listrik Tenaga Uap

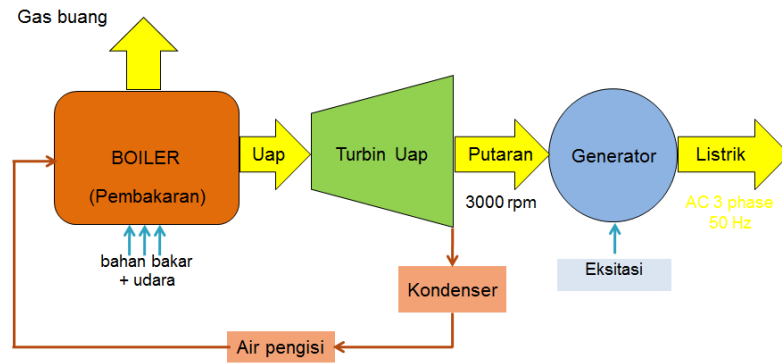
Pembangkit listrik tenaga uap (PLTU) merupakan suatu pusat pembangkit tenaga listrik yang bekerja dengan menggunakan uap air sebagai fluida kerjanya, yaitu dengan memanfaatkan energi kinetik uap untuk menggerakkan turbin. Pada prinsipnya, menghasilkan listrik dengan sistem tenaga uap adalah dengan mengambil energi panas yang terkandung di dalam bahan bakar batubara yang terbakar di dalam boiler untuk produksi uap, kemudian dipindahkan ke dalam turbin, kemudian turbin tersebut akan mengubah energi panas yang diterima menjadi energi mekanis dalam bentuk gerak putar. Gerakan putar ini kemudian seporos dengan generator yang akhirnya dapat menghasilkan listrik.

2.5.1 Siklus Fluida

PLTU menggunakan fluida kerja air uap yang bersirkulasi secara tertutup. Siklus tertutup artinya menggunakan fluida yang sama secara berulang-ulang. Urutan sirkulasinya secara singkat adalah sebagai berikut:

1. Pertama air diisikan ke boiler hingga mengisi penuh seluruh permukaan pemindah panas. Di dalam boiler, air ini mendapatkan panas dengan menyerap gas panas hasil pembakaran bahan bakar batu bara, HSD serta udara sehingga berubah menjadi uap untuk memutar turbin.
2. Kedua, uap hasil produksi boiler dengan tekanan dan temperatur tertentu diarahkan untuk memutar turbin HP (*High Pressure*), IP (*intermediet Pressure*) dan LP (*Low Pressure*) sehingga menghasilkan daya mekanik berupa putaran.
3. Ketiga, generator yang dikopel langsung dengan turbin berputar menghasilkan energi listrik sebagai hasil dari perputaran medan magnet dalam kumparan, sehingga ketika turbin berputar dihasilkan energi listrik dari terminal output generator.
4. Keempat, Uap bekas keluaran turbin masuk ke dalam kondensor untuk didinginkan dengan air pendingin agar berubah kembali menjadi air kondensat. Air kondensat hasil kondensasi uap kemudian digunakan lagi sebagai air pengisian boiler.

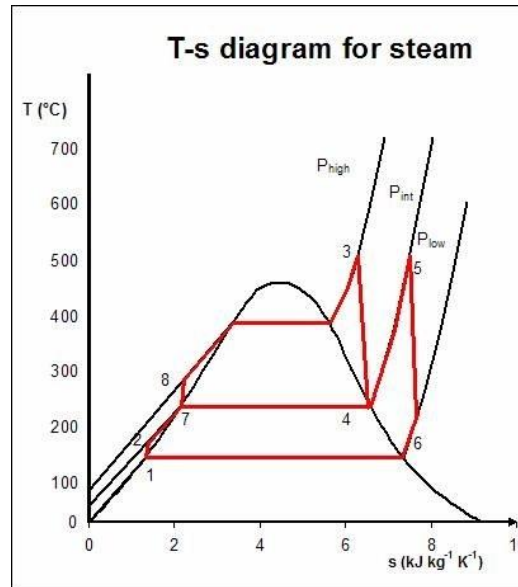
Demikian siklus ini berlangsung terus menerus dan berulang-ulang. Gambar 2.1 di bawah ini akan menjelaskan garis besar prinsip kerja dari PLTU (PLN Corporate University, 2013).



Gambar 2.2 Siklus Fluida kerja sederhana pada PLTU

2.5.2 Siklus Rankine

Siklus kerja PLTU yang merupakan siklus tertutup dapat digambarkan dengan diagram $T - s$ (Temperatur – entropi). Selain diagram $T-s$ juga dikenal Mollier diagram ($h - s$ diagram). Diagram $h - s$ menggambarkan hubungan antara energi total total (entalpi (h)) dengan entropi (s). Sama seperti diagram $T - s$, untuk setiap fluida memiliki diagram $h - s$ yang tersendiri. Kedua diagram ini dapat digunakan untuk menghitung kinerja pembangkit listrik tenaga uap dengan menggunakan siklus Rankine. Siklus ini adalah penerapan siklus rankine ideal. Gambar 2.2 menunjukkan urutan kerja dari diagram $T - s$ Siklus PLTU.



Gambar 2.3 Diagram T-s Siklus PLTU (Siklus Rankine)

- a. 1-2 : Air dipompakan oleh pompa (dari tekanan P_2 menjadi P_1) sehingga mengalami kenaikan temperature dan tekanan. Proses ini terjadi di pompa air pengisi yang disebut *kompresi isentropis*.
- b. 2-2' : Air yang dipompakan ini selanjutnya dipanaskan sampai mencapai titik didihnya. Proses ini terjadi di LP heater, HP heater dan *Economiser*.
- c. 2'-3 : Pada tahap ini terjadi proses penguapan secara isobar isotermis karena air yang berubah wujud menjadi uap jenuh. Proses ini terjadi di boiler yaitu pada *wall tube*.
- d. 3-4 : Uap dipanaskan lebih lanjut hingga uap mencapai temperatur kerjanya menjadi uap panas lanjut (*superheated vapour*). langkah ini terjadi di *superheater* boiler dengan proses *isobar*.
- e. 4-5 : Uap melakukan kerja sehingga tekanan dan temperaturnya turun. Langkah ini adalah langkah *ekspansi isentropis*, dan terjadi di dalam turbin.

- f. 5-1 :Pembuangan panas laten uap sehingga berubah menjadi air kondensat. Langkah ini adalah *isobar iso thermis*, dan terjadi di dalam kondensor.

Proses ini adalah proses sederhana yang berlangsung pada saat memanaskan air. Proses ini hampir sama dengan proses yang terjadi di dalam boiler pada unit pembangkit uap di PLTU. Adapun siklus rankine ideal sederhana terdiri dari:

1. Boiler sebagai alat pembangkit uap.
2. Turbin uap sebagai alat mengubah uap menjadi kerja.
3. Kondensor sebagai alat pengembuan uap.
4. Pompa boiler sebagai alat memompa air ke boiler.

2.6 Kendala Operasi pada PLTU

Pembangkit Listrik Tenaga Uap paling banyak kendalanya, khususnya pada kondisi dinamis. Hal ini disebabkan banyaknya komponen di PLTU yang harus diatur. Pada pengoperasian PLTU dibutuhkan waktu asut (*starting time*) yang cukup lama bisa mencapai 6 sampai 8 jam apabila start dilakukan dalam keadaan dingin, disamping itu perubahan daya per satuan waktu (MW per menit) yang terbatas sekitar 5% per menit. Hal ini disebabkan karena proses start maupun perubahan daya dalam PLTU menyangkut pula berbagai perubahan suhu yang selanjutnya menyebabkan pemuaian atau pengkerutan. Pemuaian-pemuaian sedapat mungkin harus berlangsung merata dan tidak terlalu cepat untuk menghindari tegangan mekanis maupun pergeseran antara bagian-bagian yang

berputar dan bagian-bagian statis misalnya antara rotor dan stator (Marsudi, 2011).

Perubahan beban pada unit PLTU yang menyebabkan adanya perintah dari governor untuk melakukan penambahan atau pengurangan uap yang dialirkan ke turbin uap maka hal ini harus diikuti dengan penambahan atau pengurangan aliran air ke ketel, bahan bakar dan udara. Hal ini menunjukkan bahwa pengaturan beban PLTU akan menyangkut suatu sistem kendali yang panjang sehingga sangat membatasi kemampuannya untuk menghadapi perubahan beban.

Mengingat kendala tersebut maka dalam pengoperasian PLTU harus diperhatikan hal-hal sebagai berikut (Marsudi, 2006):

1. Beban maksimum

Dalam keadaan yang sempurna beban maksimum dari unit PLTU adalah sesuai dengan yang tercantum dalam buku spesifikasi teknis unit pembangkit. Spesifikasi tersebut umumnya disebutkan berapa beban maksimum untuk pembebanan yang kontinyu dan berapa beban maksimum untuk waktu tertentu, misalnya boleh berbeban 110% selama 2jam apabila ada bagain dari unit pembangkit yang tidak sempurna keadaannya misalnya pemanas udara sehingga udara yang masuk ke ruang bakar terlalu rendah suhunya, maka beban maksimum diturunkan menjadi 90% tergantung pada hasil pengukuran parameter.

2. Beban minimum

Beban minimum PLTU berkisar 25%. Pembatasan ini biasanya berhubungan dengan kendali, karena pada beban rendah yang hubungannya tidak linier sehingga menyulitkan kerjanya alat-alat kendali. Misalnya hubungan antara suhu

gas pembakaran dengan bahan bakar pada beban rendah nyala api menjadi kurang stabil dan mudah padam. Ada PLTU campuran (*dual fuel firing*) bahan bakar minyak dan batu bara yang jika bebannya kurang dari 25% tidak dapat beroperasi dengan batu bara melainkan hanya bisa beroperasi dengan menggunakan bahan bakar minyak, hal ini ada kaitannya dengan teknik pembakaran dalam ruang bakar ketel uap.

3. Kecepatan perubahan beban

Kecepatan perubahan beban pada unit PLTU harus menurut instruksi manual dari pabrik, karena perubahan beban akan memberikan dampak buruk bagi pembangkit. Kecepatan perubahan beban yang mampu dilakukan oleh unit PLTU tergantung pula pada posisi beban permulaan dalam kaitannya dengan sistem bahan bakar dan sistem pengisian air ketel. Ada PLTU yang didisain apabila bebannya kurang dari 50% harus ada burner yang dimatikan dan juga pompa pengisi air ketel yang dihentikan. Untuk menaikkan bebannya misalnya dari 40% ke 80%, tahapnya terbagi dua yaitu 40% sampai dengan 50%, kemudian berhenti sesaat untuk menyalakan burner tambahan dan pompa pengisi air ketel tambahan bekerja normal beban dapat dinaikkan dari 50% sampai dengan 80%. Untuk PLTU yang menggunakan batubara, penambahan burner yang beroperasi juga harus diikuti dengan penambahan penggiling batubara yang beroperasi. Sedangkan pada PLTU yang menggunakan bahan bakar minyak perlu diikuti dengan tambahan pompa bahan bakar minyak yang beroperasi. Hal ini semua harus diperhitungkan dalam proses penambahan beban. Sebaliknya dalam proses penurunan beban, harus ada proses pemberhentian kerja sebagian peralatan tersebut apabila misalnya penurunan melampaui batas 50%, karena peralatan

tersebut bisa menjadi tidak stabil apabila bebannya kecil, misalnya penggiling batubara.

2.7 Karakteristik Input - Output Unit Pembangkit

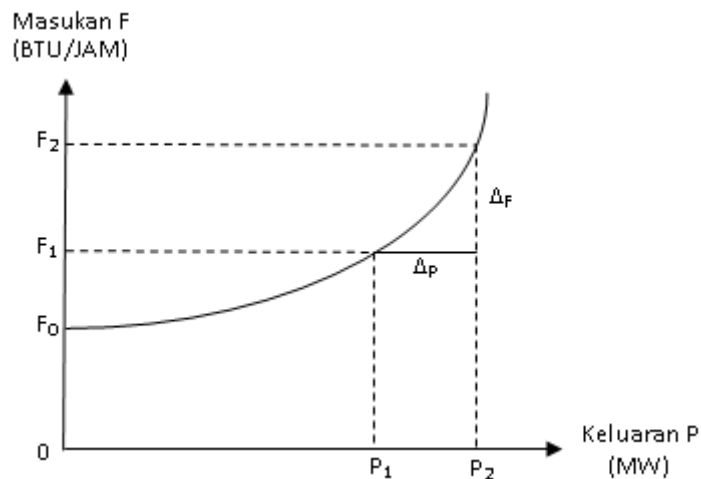
Karakteristik input –output pembangkit thermal menyatakan hubungan antara masukan bahan bakar unit thermal yang dinyatakan dalam kkal/jam, MBTU/jam dan \$/jam, terhadap variasi keluaran daya yang dinyatakan dalam MW. Hubungan input-output suatu pembangkit, dapat digambarkan dalam bentuk kurva seperti ditunjukkan pada Gambar 2.4.

Setiap unit pembangkit memiliki karakter input-output pembangkitan yang berbeda antara satu dengan yang lainnya. Meskipun dua buah pembangkit termal memiliki merk dan jenis yang sama, faktor lain seperti usia pembangkit dan perawatan pembangkit dapat mempengaruhi karakter pembangkit tersebut. Dalam tugas akhir ini, penulis akan menggunakan pembangkit termal dalam permasalahan *economic load dispatch*.

Karakteristik unjuk kerja sebuah pembangkit tenaga listrik pada prinsipnya ditentukan oleh apa yang di namakan lengkung input-output (masukan-keluaran). Lengkung ini memberikan gambaran efisiensi termis suatu pembangkit. Dari kurva input-output dapat diketahui berapakah jumlah panas yang harus dimasukkan sebagai bahan bakar, dan berapakah jumlah panas yang dihasilkan sebagai tenaga listrik.

Sistem unit termal umumnya terdiri dari boiler, turbin uap, dan generator. Masukan dari boiler adalah bahan bakar, dan hasilnya adalah volume uap. Hubungan antara input dan output dapat dinyatakan sebagai kurva cembung. Masukan dari unit generator turbin adalah volume uap, dan outputnya adalah daya

listrik. Unit boiler-turbin generator khas terdiri dari boiler tunggal yang menghasilkan uap untuk menggerakkan satu generator turbin tunggal. Karakteristik input-output dari keseluruhan sistem unit pembangkit dapat diperoleh dengan menggabungkan secara langsung karakteristik input-output dari boiler dan karakteristik input-output dari unit generator turbin. Karakteristik input-output dapat dilihat pada Gambar 2.4.



Gambar 2.4 Kurva karakteristik input-output pembangkit (Tar Rizki, 2014).

Pada Gambar 2.4 titik F_0 yaitu jumlah bahan bakar yang dipakai bilamana pembangkit bekerja tanpa beban. Efisiensi termal pada titik F_0 adalah nol. Besaran P_1 yaitu daya keluaran minimal pembangkit dengan jumlah bahan bakar yang dipakai F_1 dicapai pada efisiensi tertinggi. Karakteristik input-output unit pembangkit sehingga output daya dibatasi oleh kapasitas minimal dan maksimal dari unit pembangkit, yaitu (Jizhong, 2009).

$$P_1 \leq P \leq P_2 \quad (2.1)$$

Karakteristik ini menjelaskan hubungan antara input pembangkit sebagai fungsidi dari output pembangkit. Persamaan karakteristik input-output pembangkit

menyatakan hubungan antara jumlah bahan bakar yang dibutuhkan untuk menghasilkan daya tertentu pada pembangkit tenaga listrik. Umumnya, karakteristik input-output dari unit pembangkit tidak linier. Karakteristik input output yang banyak digunakan dari unit pembangkit adalah fungsi kuadrat yaitu (Tar Rizki, 2014):

$$F(P_i) = a + bP_i + cP_i^2 \quad (2.2)$$

Dimana:

F = Input bahan bakar (BTU/jam)

P = Output daya generator (MW)

a = Koefisien fungsi biaya gaji karyawan

b = Koefisien fungsi biaya investasi pembangkit

c = Koefisien fungsi biaya bahan bakar

i = Unit pembangkit

Persamaan input-output diperoleh dengan mengolah data operasi pembangkit dengan persamaan regresi polynomial orde 2. Dimisalkan n pasangan koordinat (P_i dan F_i) yang diberikan akan dihipotesiskan oleh fungsi kuadrat yang dinyatakan pada persamaan 2.2. Sehingga jumlah kuadrat galat diberikan persamaan berikut. Apabila terdapat N data daya keluaran P dan jumlah bahan bakar F , konstanta persamaan dengan menyelesaikan persamaan (2.6) (Sivaraganaju & Sreenevasan, 2010).

$$Na + b \sum P_i + c \sum P_i^2 = \sum F \quad (2.3)$$

$$a \sum P_i + b \sum P_i^2 + c \sum P_i^3 = \sum P_i F_i \quad (2.4)$$

$$a \sum P_i^2 + b \sum P_i^3 + c \sum P_i^4 = \sum P_i^2 F_i \quad (2.5)$$

Dimasukkan ke dalam bentuk matriks.

$$\begin{bmatrix} N & \sum P_i & \sum P_i^2 \\ \sum P_i & \sum P_i^2 & \sum P_i^3 \\ \sum P_i^2 & \sum P_i^3 & \sum P_i^4 \end{bmatrix} \begin{bmatrix} a \\ b \\ c \end{bmatrix} = \begin{bmatrix} \sum F_i \\ \sum P_i F_i \\ \sum P_i^2 F_i \end{bmatrix} \quad (2.6)$$

Apabila pada pusat pembangkit terdapat unit pusat pembangkit yang memiliki persamaan input-output yang berbeda. Untuk tujuan penjadwalan pembangkit tenaga listrik diperlukan satu persamaan karakteristik yang mengimplementasikan persamaan karakteristik input-output pembangkit tenaga listrik yang terhubung pada bus yang sama.

Kurva masukan-keluaran suatu unit pembangkit termal dapat diperoleh melalui beberapa cara, diantaranya :

1. Pengetesan Karakteristik (*Performance Testing*)
2. Berdasarkan Data Operasi (*Operating Record*)
3. Berdasarkan Data Dari Perusahaan (*Manufacture's Guarantee Data*)

Cara pertama merupakan cara yang paling teliti dan paling baik, akan tetapi sangatlah mahal. Cara kedua dapat digunakan dengan baik karena pengukuran nilai kalor (BTU) yang terkandung di dalam bahan bakar relatif mudah dilakukan. Sedangkan cara ketiga sangatlah mudah dilakukan karena tinggal melihat data yang diberikan oleh perusahaan dan cara ini sangat tepat untuk pembangkit yang masih baru.

2.8 Karakteristik Kenaikan Harga Produksi

Kenaikan biaya-biaya produksi (*incremental production costs*) didefinisikan sebagai perubahan biaya bahan bakar yang terjadi apabila ada perubahan daya listrik yang dibangkitkan. Sebenarnya masukan dalam kurva

pertambahan biaya produksi (*incremental Production Cost*) pembangkit termal tidak hanya meliputi bahan bakar, melainkan juga mencakup biaya operasilainnya. Namun karena komponen biaya bahan bakar jauh lebih besar daripada komponen biaya lain, maka biaya produksi dianggap sebagai biaya bahan bakar (*fuel cost*).

Seperti yang dapat dilihat pada Gambar 2.4, apabila daya yang dibangkitkan oleh unit bertambah sebesar $\Delta P = P_2 - P_1$, maka diperlukan penambahan pada *input* sebesar $\Delta F = F_2 - F_1$. Dengan kata lain, apabila *output* unit pembangkit berubah, maka biaya bahan bakar pun akan berubah. Perubahan jumlah bahan bakar yang terjadi diakibatkan oleh perubahan *output*, yang didefinisikan sebagai IR (*Incremental Rate*), dimana persamaan matematisnya adalah (Harun, 2011) :

$$IR = \frac{\Delta F}{\Delta P} \quad (2.11)$$

Dimana:

IR = *Incremental Rate* (BTU/MW)

F = bahan bakar (BTU)

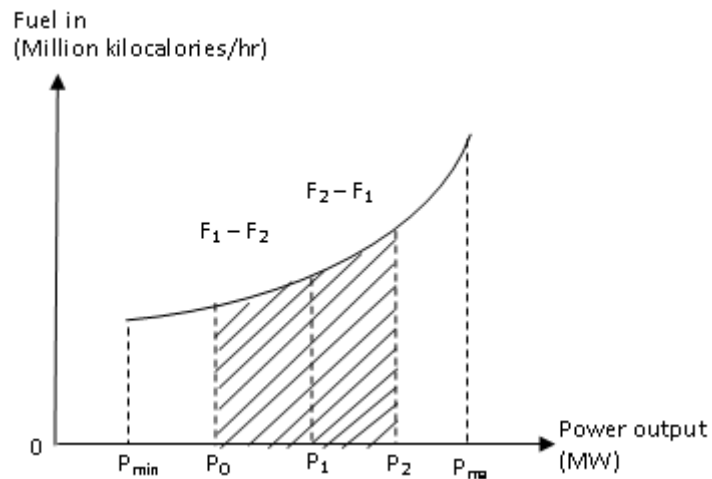
P = daya (MW)

Apabila harga Δ menjadi sangat kecil, maka akan mencapai suatu limit yang mengakibatkan adanya penurunan IR menjadi:

$$IR = \frac{dF}{dP} \quad (2.12)$$

Oleh karena itu, dapat disimpulkan bahwa nilai IR akan diperoleh dengan mendefereensialkan persamaan *input-output* terhadap *output* (P). Bila persamaan F

pada Gambar 2.4 didiferensialkan terhadap P, maka akan menghasilkan grafik IR sebagai fungsi P seperti yang ditunjukkan oleh Gambar 2.5.



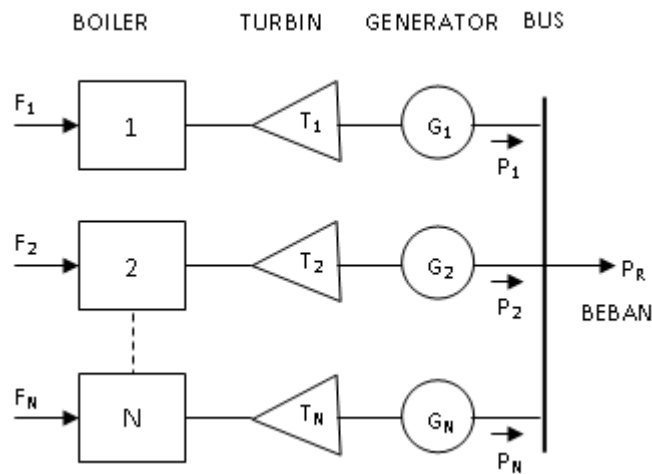
Gambar 2.5 Grafik F sebagai fungsi P

Sesuai pada Gambar 2.5, Luas bidang yang berada di bawah garis F menunjukkan banyaknya penambahan jumlah energi bahan bakar yang dibutuhkan untuk mengatasi kenaikan daya *output* unit pembangkit, seperti misalnya $F_2 - F_1$ merupakan banyaknya penambahan bahan bakar yang dibutuhkan apabila daya *output* naik dari P_1 menuju P_2 , sedangkan $F_1 - F_0$ merupakan penambahan bahan bakar apabila daya *output* naik dari P_0 menuju P_1 .

2.9 Economic Dispatch

Permasalahan economic dispatch merupakan permasalahan yang cukup penting dan perlu diperhatikan dalam sektor energi. Tujuan utama *economic dispatch* adalah menjadwalkan keluaran unit pembangkit agar dapat memenuhi permintaan beban pada suatu sistem dengan biaya operasi seminimal mungkin (Park & Jong-Bae, 2005).

Economic dispatch adalah pembagian pembebanan pada setiap unit pembangkit sehingga diperoleh kombinasi unit pembangkit yang dapat memenuhi kebutuhan beban dengan biaya yang optimum atau dengan kata lain untuk mencari nilai optimum dari output daya dari kombinasi unit pembangkit yang bertujuan untuk meminimalkan total biaya pembangkitan (Marsudi, 2006). Setiap pembangkit mempunyai karakteristik yang berbeda-beda sehingga berpengaruh pada fungsi kebutuhan dan biaya bahan bakarnya. Perbedaan karakteristik itu dipengaruhi oleh jenis bahan bakar dan efisiensi dari pembangkit.



Gambar 2.6 Sistem dengan N unit pembangkit tanpa rugi-rugi transmisi

Pada Gambar 2.6 dapat diketahui bahwa sistem dari unit pembangkit termal yang terhubung ke satu bus bar yang menerima arus listrik yang diterima. Masukan ke setiap unit, yang ditunjukkan, mewakili tingkat biaya perunit. Output dari masing-masing unit adalah daya listrik yang dihasilkan oleh unit tertentu. Tingkat biaya keseluruhan sistem ini adalah jumlah biaya masing-masing unit individual. Kendala penting dalam pengoperasian sistem ini adalah bahwa jumlah daya keluaran harus sama dengan permintaan beban.

Secara matematis, masalahnya bisa dikatakan sangat ringkas. Artinya, fungsi objektif, sama dengan total biaya untuk memasok beban yang ditunjukkan. Masalahnya adalah meminimalkan yang tunduk pada batasan bahwa jumlah kekuatan yang dihasilkan harus sama dengan muatan yang diterima. Perhatikan bahwa setiap kehilangan transmisi diabaikan dan batas operasi tidak dinyatakan secara eksplisit saat merumuskan masalah ini (Jhony & Dkk, 2012).

$$F_T = F_1 + F_2 + F_3 + \dots + F_N \quad (2.13)$$

$$F_T = \sum_{i=1}^N F_i(P_i) \quad (2.14)$$

$$F_i(P_i) = a + bP_i + cP_i^2 \quad (2.15)$$

Dimana:

F_T = Total biaya pembangkitan (Rp)

$F(P)$ = Fungsi biaya input-output dari pembangkit i (Rp/jam)

a, b, c = Konstanta

P = Daya output pembangkitan ke- i (MW)

F = Biaya bahan bakar unit i (Rp/jam)

i = Unit pembangkit

2.10 Metode Lagrange Multipliers

Dalam penyelesaian fungsi optimasi yang non-linier khususnya pada optimasi multi variabel, digunakan metode *Lagrange Multipliers*. Metode Lagrange merupakan metode konvensional yang banyak digunakan untuk menyelesaikan masalah optimasi biaya atau *economic dispatch*. Metode Lagrange ini dipilih karena prinsip kerjanya sederhana dan mudah dimengerti. Metode ini

bergantung pada sejumlah independen variabel dan kendala fungsional yang terlibat. Dengan demikian, dapat diterapkan untuk berbagai situasi praktis disediakan fungsi tujuan dan kendala dapat dinyatakan sebagai fungsi kontinu dan terdiferensialkan. Selain itu, kendala kesetaraan hanya dapat dipertimbangkan dalam proses optimasi.

Persamaan fungsi objektif yang digunakan dalam metode *lagrange* adalah seperti pada Persamaan 2.11(Wood et al., 1996):

$$\zeta = F_T + \lambda \left(P_R - \sum_{i=1}^N P_i \right) \quad (2.16)$$

Dimana:

ζ = Persamaan *Lagrange*

F_T = Total Biaya Pembangkitan (Rp/ jam)

λ = Bilangan pengali Lagrange

P = daya output unit Pembangkit (MW)

P_R = total permintaan beban (MW)

i = indeks pembangkit ke- i , dimana $i=\{ 1, 2, 3, \dots, n \}$

Kondisi operasi ekonomis diperoleh dengan cara menyamakan dengan nol semua turunan parsial pertama dari persamaan *Lagrange* terhadap variabel λ .

$$\zeta = F_T + \lambda \phi \quad (2.17)$$

Kondisi yang diperlukan untuk nilai ekstrem dari hasil fungsi objektif saat kita mengambil turunan pertama dari fungsi Lagrange berkenaan dengan masing-masing variabel independen dan menetapkan derivatifnya sama dengan nol. Dalam kasus ini ada $N + 1$ variabel, nilai N dari output daya ditambah multiplier Lagrange yang tidak ditentukan. Derivatif fungsi Lagrange berkenaan dengan

pengganda yang tidak ditentukan hanya memberikan kembali persamaan *constraint*. Di sisi lain, persamaan N yang dihasilkan saat kita mengambil turunan parsial fungsi Lagrange berkenaan dengan nilai keluaran daya satu per satu memberikan himpunan persamaan yang ditunjukkan sebagai persamaan (2.18) (Wood et al., 1996).

$$\frac{\partial L}{\partial P_i} = \frac{dF_i(dP_i)}{dP_i} - \lambda = 0$$

Atau (2.18)

$$0 = \frac{dF_i}{dP_i} - \lambda$$

Artinya, kondisi yang diperlukan untuk adanya kondisi operasi biaya minimum untuk sistem tenaga termal adalah bahwa tingkat biaya tambahan dari semua unit sama dengan beberapa nilai yang tidak ditentukan. Dalam kondisi ini kita harus menambahkan persamaan *constraint* bahwa jumlah output daya harus sama dengan daya yang diminta oleh beban. Selain itu, ada dua ketidak setaraan yang harus dipenuhi untuk masing-masing unit. Artinya, output daya setiap unit harus lebih besar dari atau sama dengan daya minimum yang diijinkan dan juga harus kurang dari atau sama dengan daya maksimum yang diijinkan pada unit tertentu.

Dalam kondisi ini *inequalities* dapat diringkas seperti yang ditunjukkan pada himpunan persamaan (2.15) (Wood et al., 1996).

$$\frac{dF_i}{dP_i} = \lambda \quad \text{ada N buah persamaan} \quad (2.19)$$

$$P_{i\min} \leq P_i \leq P_{i\max} \quad \text{ada 2N inequalities} \quad (2.20)$$

$$\sum_{i=1}^N P_i = P_{load} \text{ ada 1 buah } constraint \quad (2.21)$$

Dimana i = indeks pembangkit ke i

Bilamana hasil P_i yang diperoleh ada yang keluar dari batasan P_{max}

dan P_{min} nya, batasan ketidaksamaan di atas dapat diperluas menjadi:

$$\frac{dF_i}{dP_i} = \lambda \quad \text{untuk } P_{i_{min}} \leq P_i \leq P_{i_{max}} \quad (2.22)$$

$$\frac{dF_i}{dP_i} \leq \lambda \quad \text{untuk } P_i > P_{i_{max}} \text{ kemudian di set } P_i = P_{i_{max}} \quad (2.23)$$

$$\frac{dF_i}{dP_i} \geq \lambda \quad \text{untuk } P_i < P_{i_{min}} \text{ kemudian di set } P_i = P_{i_{min}} \quad (2.24)$$

BAB III

METODE PENELITIAN

3.1 Waktu dan Tempat Penelitian

Dalam melaksanakan penelitian tugas akhir ini, dibutuhkan data-data yang berguna untuk mendukung analisis penelitian. Adapun sumber data yang diperlukan diperoleh dari PLTU Pangkalan Susu. Penelitian akan mulai dilakukan setelah seminar proposal disetujui. Lama penelitian diperkirakan berlangsung selama 5 (Lima) bulan.

3.2 Data dan Peralatan

Data yang digunakan untuk melakukan penelitian ini adalah data dari PLTU Pangkalan Susu. Peralatan yang digunakan laptop, kalkulator, *software* Ms.Excel.

3.3 Pelaksanaan Penelitian

Dalam melaksanakan penelitian, dilakukan pengumpulan data yang dibutuhkan terlebih dahulu. Data yang diperoleh selanjutnya diolah dan disimulasikan menggunakan *software* Ms Excel untuk mendapatkan nilai karakteristik input-output pembangkit.

3.4 Variabel yang Diamati

Variabel-variabel yang diamati dalam penelitian ini adalah:

- a. Daya yang dibangkitkan
- b. Beban
- c. Coal Flow

d. Harga batubara

3.5 Data Operasional PLTU Pangkalan Susu

Dalam tugas akhir ini digunakan data dari PLTU Pangkalan Susu yang terdiri dari 2 unit. Data dari perusahaan didapat bahwa jenis bahan bakar batubara yang digunakan adalah LRC dengan nilai kalor batubara 4911 (kkal/kg) dengan harga 1 Kg batubara sebesar Rp 1.091,00.

Tabel 3.1 Data Perhitungan Unit 1

No	Daya (MW)	Coal Flow (ton)	Biaya (RP)	Biaya (\$)
1	45,00	39,10	42658100	3047,01
2	70,70	49,80	54331800	3880,84
3	91,50	64,70	70587700	5041,98
4	116,90	77,00	84007000	6000,50
5	134,00	86,80	94698800	6764,20

Tabel 3.2 Data Perhitungan Unit 2

No	Daya (MW)	Coal Flow (ton)	Biaya (RP)	Biaya (\$)
1	45,20	40,70	44403700	3171,69
2	63,90	45,20	49313200	3522,37
3	91,80	62,70	68405700	4886,12
4	124,00	80,00	87280000	6234,29
5	165,00	100,00	109100000	7792,86

Tabel 3.1 dan Tabel 3.2 merupakan data operasional pembangkit. Biaya pembangkitan diperoleh dengan cara menghitung data coal flow yang diperoleh dari lapangan yang memiliki satuan ton/jam (t/h). Data tersebut dikalikan dengan harga batubara per kilogramnya dan dibagi dengan kurs dolar yang berlaku saat ini $1\$ = \text{Rp } 14000,00$.

Tabel 3.3 Data Beban PLTU Pangkalan Susu

No	Jam	Unit 1	Unit 2	Biaya
1	00 : 00	126	151	13676,616
2	01 : 00	127	142	13348,237
3	02 : 00	127	140	13265,617
4	03 : 00	127	147	13555,347
5	04 : 00	127	150	13679,997
6	05 : 00	127	149	13638,415
7	06 : 00	128	148	13641,928
8	07 : 00	129	146	13604,055
9	08 : 00	129	148	13687,059
10	09 : 00	130	148	13732,258
11	10 : 00	116	148	13105,660
12	11 : 00	127	147	13555,347
13	12 : 00	121	146	13244,911
14	13 : 00	122	144	13206,690
15	14 : 00	119	146	13155,805
16	15 : 00	117	146	13066,971
17	16 : 00	123	147	13375,775
18	17 : 00	124	148	13462,084
19	18 : 00	124	146	13379,080
20	19 : 00	123	146	13334,289
21	20 : 00	120	145	13158,870
22	21 : 00	120	144	13117,448
23	22 : 00	120	145	13158,870
24	23 : 00	122	147	13331,052

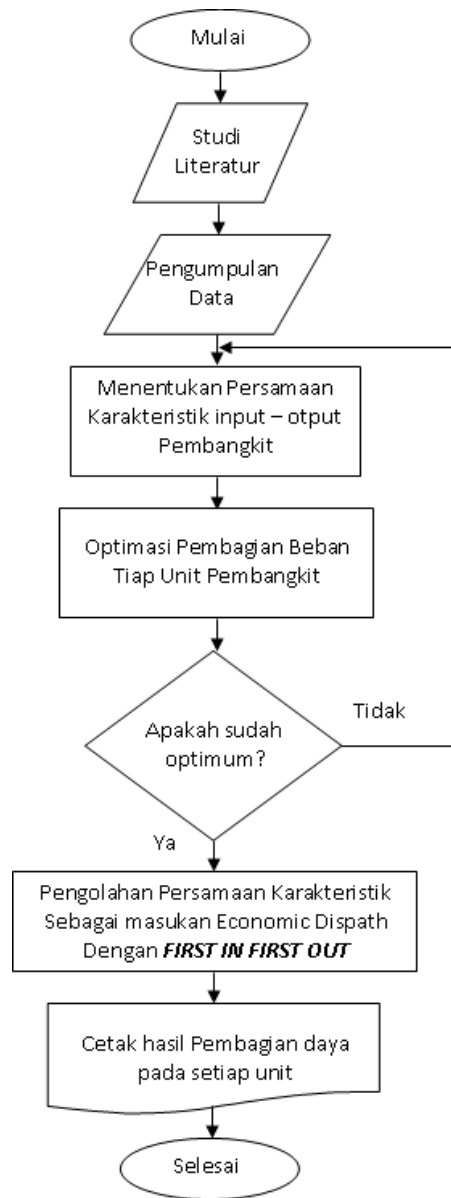
Tabel 3.3 menunjukkan data pembeban pembangkit unit 1 dan unit 2 pada tanggal 7 juli 2018. Data ini digunakan untuk mengoptimasi pembagian beban yang lebih ekonomis antara unit 1 dan unit 2.

3.6 Prosedur Penelitian

Adapun prosedur dalam penelitian ini adalah sebagai berikut:

Berikut ini langkah-langkah yang dilakukan dalam penelitian ini :

1. Melakukan pengumpulan data yang dibutuhkan dalam penelitian, yang meliputi :
 - a. Daya yang dibangkitkan
 - b. Coal Flow
 - c. Biaya bahan bakar
 - d. Beban
2. Data-data yang telah dikumpulkan tersebut kemudian diolah dan dilakukan perhitungan untuk mendapatkan persamaan nilai karakteristik pembangkit.
3. Selanjutnya, dilakukan perhitungan pembagian beban pada kedua unit pembangkit.
4. Selanjutnya, dilakukan perhitungan biaya yang dikeluarkan oleh pembangkit.
5. Selanjutnya, jika besar biaya yang dikeluarkan lebih hemat maka dilanjutkan ke langkah hasil dan pembahasan, yaitu penarikan kesimpulan dari hasil penelitian Tugas Akhir ini.



Gambar 3.1 Diagram Alir Penelitian

BAB IV

HASIL DAN PEMBAHASAN

4.1 Analisa Penilaian Persediaan Batubara Menggunakan FIFO

Sesuai dengan SAK ETAB pada bab 11 bahwa perusahaan diberi kebebasan untuk memilih dalam menghitung jumlah persediaan dengan dua metode saja, yaitu *First In First Out* (FIFO) atau *Average*. Begitu pula dengan Undang-Undang Perpajakan No.10 Tahun 1994 Pasal 11 Butir 6 menjelaskan bahwa perusahaan di Indonesia hanya diperbolehkan untuk menggunakan metode FIFO atau metode *Average* saja. Untuk sistem pencatatan persediaannya PT. Bumi Merapi Energi menggunakan sistem pencatatan metode fisik atau periodik. Sistem ini merupakan sistem pencatatan persediaan dimana kuantitas persediaan ditentukan secara periodik yaitu hanya pada saat perhitungan fisik yang biasanya dilakukan secara *stockopname*.

Karena persediaan batubara yang ada di Pembangkit Listrik Tenaga Uap Pangkalan Susu merupakan batubara yang diangkut dari perusahaan tambang atau diproduksi menuju pelabuhan yang dituju sebagai tempat persediaan, kemudian menjadi persediaan batubara yang siap dijadikan bahan bakar pada PLTU agar tidak terjadi penumpukan batubara yang banyak, guna menghindari kebakaran akibat pemanasan cuaca.

Setelah dilakukan penilaian persediaan dengan menggunakan metode FIFO maka, dapat diketahui data yang diperoleh pada penilaian dengan metode FIFO (*First In First Out*) yaitu, persediaan awal Juni sebanyak 921,268 MT, total hauling sebesar 225.034,992 MT, yang kemudian menjadi persediaan siap jual

sebanyak 255.956,260 MT dan menghasilkan persediaan akhir Desember 2012 sebanyak 26.119,368 MT.

Sedangkan untuk mengetahui jumlah persediaan dalam Rupiah baik dalam produksi atau hauling maupun dalam *shipment* atau pengapalan, harga pokok per tonase dikalikan dengan jumlah produksi atau shipment sehingga menghasilkan nilai akhir yang akan dibuat dalam penentuan harga pokok produksi. Dengan menggunakan penilaian metode *First In First Out* (FIFO) dapat diketahui dari penjualan bersih hingga didapatkan harga pokok penjualan (HPP), maka dapat diketahui pula laba kotor.

4.2 Pemodelan Unit-Unit Pembangkit Menggunakan Regresi Polinomial

Pemodelan unit pembangkit ini bertujuan untuk menentukan persamaan karakteristik input-output dari suatu unit. Dalam membuat pemodelan ini, segala hal yang berkaitan dengan setiap unit pembangkit juga turut diperhitungkan, misalnya setiap unit pembangkit yang terdiri dari sebuah turbin, generator, dan catu daya sehingga variabel-variabel tersebut harus diperhitungkan dalam sistem. Biaya-biaya operasi dari setiap variabel unit tersebut harus dinyatakan sebagai fungsi keluaran daya. Biaya bahan bakar merupakan faktor utama dalam suatu pusat pembangkit tenaga listrik yang menggunakan bahan bakar fosil sehingga dalam menentukan pemodelan sistem dibuat berdasarkan kebutuhan bahan bakar sebagai fungsi keluaran terhadap produksi daya yang dihasilkan. Dalam membuat fungsi tersebut, biaya-biaya lain yang merupakan fungsi dari keluaran daya dapat dimasukkan ke dalam rumus biaya bahan bakar. Grafik yang menunjukkan pemodelan ini dari suatu unit pembangkit merupakan pemetaan (plot) antara fungsi bahan bakar yang diperlukan terhadap keluaran daya dari unit tersebut.

Untuk mengetahui pemodelan sistem pada pembangkit unit satu dan dua, pada unit pembangkit PLTU Pangkalan Susu, perlu diketahui konsumsi bahan bakar yang diperlukan untuk menghasilkan daya dengan nilai tertentu. Adapun konsumsi bahan bakar (ton) yang diperlukan untuk menghasilkan daya dengan nilai tertentu (MW) agar biaya pembangkitan dapat diketahui. Biaya pembangkitan dapat dicari dengan cara menghitung data coal flow yang diperoleh dari lapangan yang memiliki satuan ton/jam (t/h) dikalikan dengan 1000 untuk mendapatkan satuan kilogram/jam (kg/h). Data tersebut dikalikan dengan harga batubara per kilogramnya dan dibagi dengan kurs dolar yang berlaku saat ini sehingga didapat satuan (\$/h).

Untuk menentukan persamaan dari Tabel 4.1 karakteristik input-output pembangkit unit 1 dapat dilakukan dengan menggunakan persamaan regresi polinomial orde 2 pada Persamaan 2.6.

$$\begin{bmatrix} N & \sum P_i & \sum P_i^2 \\ \sum P_i & \sum P_i^2 & \sum P_i^3 \\ \sum P_i^2 & \sum P_i^3 & \sum P_i^4 \end{bmatrix} \begin{bmatrix} a \\ b \\ c \end{bmatrix} = \begin{bmatrix} \sum F_i \\ \sum P_i F_i \\ \sum P_i^2 F_i \end{bmatrix}$$

$$\begin{bmatrix} 5,000 & 458,100 & 47017,350 \\ 458,100 & 47017,350 & 5214192927 \\ 47017,350 & 5214192927 & 608346930000 \end{bmatrix} \begin{bmatrix} a \\ b \\ c \end{bmatrix} = \begin{bmatrix} 24734,52857 \\ 248069320100 \\ 27123971680000 \end{bmatrix}$$

$$\begin{bmatrix} a \\ b \\ c \end{bmatrix} = \begin{bmatrix} 1283.6 \\ 36.601 \\ 0.033 \end{bmatrix}$$

Untuk penyelesaian matriks di atas dilakukan dengan simulasi Matlab yang dapat dilihat pada LAMPIRAN. Dengan demikian maka kita peroleh sebuah persamaan karakteristik input-output pembangkit unit 1.

$$F_i(P_i) = a + bP_i + cP_i^2$$

$$F_i(P_i) = 1292 + 36,393P_i + 0,034P_i^2$$

Pemodelan dari unit Pembangkit dua, dapat dicari dengan cara yang sama dengan unit Pembangkit satu.

$$\begin{bmatrix} 5,000 & 489,9 & 57154,49 \\ 489,9 & 57154,49 & 7525632,159 \\ 57154,49 & 7525632,159 & 1069486991 \end{bmatrix} \begin{bmatrix} a \\ b \\ c \end{bmatrix} = \begin{bmatrix} 25607,32857 \\ 2875858856 \\ 3700579084 \end{bmatrix}$$

$$\begin{bmatrix} a \\ b \\ c \end{bmatrix} = \begin{bmatrix} 1338 \\ 36,798 \\ 0,016 \end{bmatrix}$$

Untuk penyelesaian matriks di atas dilakukan di simulasi Matlab yang dapat dilihat pada LAMPIRAN. Dengan demikian maka kita peroleh sebuah persamaan karakteristik input-output pembangkit unit 2.

$$F_2(P_2) = a + bP_2 + cP_2^2$$

$$F_2(P_2) = 1338 + 36,798P_2 + 0,016P_2^2$$

Dari perhitungan diatas maka pada pusat pembangkit listrik PLTU Pangkalan Susu yang terdiri dari masing-masing 2 unit pembangkit tenaga uap, mempunyai persamaan karakteristik input-output sebagai berikut:

1. Unit 1 :

$$F_i(P_i) = 1292 + 36,393P_i + 0,034P_i^2$$

1. Unit 2 :

$$F_2(P_2) = 1338 + 36,798P_2 + 0,016P_2^2$$

4.3 Optimasi Biaya Menggunakan Metode *Lagrange Multiplier*

➤ Optimasi biaya pada saat beban 277MW

untuk pembangkit 1

$$F_i(P_i) = a + bP_i + cP_i^2$$

Dengan :

F = Bahan bakar yang masuk dalam pembangkit

P = Keluaran daya pembangkit

a, b, c = Konstanta persamaan kurva

i = unit pembangkit

$$F_i(P_i) = 1292 + 36,393P_i + 0,034P_i^2$$

Diturunkan terhadap P, didapatkan :

$$\frac{dF_1}{dP_1} = 36,393 + 0,068P_1 = \lambda$$

$$\lambda = 36,393 + 0,068P_1$$

$$0,068P_1 = \lambda - 36,393$$

$$P_1 = \frac{\lambda - 36,393}{0,068}$$

Dengan :

λ = Biaya bahan bakar pembangkit

P = Keluaran daya pembangkit

i = unit pembangkit

untuk pembangkit 2

$$F_2(P_2) = a + bP_2 + cP_2^2$$

$$F_2(P_2) = 1338 + 36,798P_2 + 0,016P_2^2$$

Diturunkan terhadap P, didapatkan :

$$\frac{dF_2}{dP_2} = 36,798 + 0,016P_2 = \lambda$$

$$\lambda = 36,798 + 0,016P_2$$

$$0,016P_2 = \lambda - 36,798$$

$$P_2 = \frac{\lambda - 36,798}{0,032}$$

$$P_{Total} = P_1 + P_2 = 277 \text{ MW}$$

$$\frac{\lambda - 36,393}{0,068} + \frac{\lambda - 36,798}{0,032} = 277$$

$$\frac{0,032\lambda - 1,164576 + 0,068\lambda - 2,502264}{0,002176} = 277$$

$$\frac{0,032\lambda + 0,068\lambda - 1,164576 - 2,502264}{0,002176} = 277$$

$$\frac{(0,032 + 0,068)\lambda - 3,66684}{0,002176} = 277$$

$$\frac{0,1\lambda - 3,66684}{0,002176} = 277$$

$$0,1\lambda - 3,66684 = 277 \times 0,002176$$

$$0,1\lambda - 3,66684 = 0,602753$$

$$0,1\lambda = 0,602753 + 3,66684$$

$$0,1\lambda = 4,269592$$

$$0\lambda = \frac{4,269592}{0,1}$$

$$\lambda = 42,69592$$

Maka daya pada masing-masing unit pembangkit :

$$P_1 = \frac{\lambda - 36,393}{0,068}$$

$$P_1 = \frac{42,69592 - 36,393}{0,068}$$

$$P_1 = 92,69 \text{ MW}$$

$$P_2 = \frac{\lambda - 36,798}{0,032}$$

$$P_2 = \frac{42,69592 - 36,798}{0,032}$$

$$P_2 = 184,31 \text{ MW}$$

Biaya setiap unit adalah:

$$F_i(P_i) = 1292 + 36,393P_i + 0,034P_i^2$$

$$F_i = 1292 + 36,393(92,96) + 0,034(92,96)^2$$

$$F_i = 1292 + 36,393(92,96) + 0,034(8641,56)$$

$$F_i = 1292 + 36,393(92,96) + 293,81$$

$$F_i = 1292 + 3383,1 + 293,81$$

$$F_i = 4957,376 \$/h$$

$$F_2(P_2) = 1338 + 36,798P_2 + 0,016P_2^2$$

$$F_2 = 1338 + 36,798(184,31) + 0,016(184,31)^2$$

$$F_2 = 1338 + 36,798(184,31) + 0,016(33970,18)$$

$$F_2 = 1338 + 36,798(184,31) + 543,52$$

$$F_2 = 1338 + 6782,24 + 543,52$$

$$F_2 = 8663,762 \$/h$$

Biaya total pada saat daya 277 MW adalah:

$$F_T = F_1 + F_2$$

$$F_T = 4957,376 + 8663,762$$

$$F_T = 13621,138 \text{ \$/h}$$

Dengan cara yang sama dapat dihitung keseluruhan keluaran dalam setiap jamnya seperti tertera dalam tabel berikut :

Tabel 4.1 Perhitungan perhitungan lamda pada setiap jam keluaran daya

No	Jam	Unit 1	Unit 2	P _T	λ
1	0:00	126	151	277	42,696
2	1:00	127	142	269	42,522
3	2:00	127	140	267	42,478
4	3:00	127	147	274	42,631
5	4:00	127	150	277	42,696
6	5:00	127	149	276	42,674
7	6:00	128	148	276	42,674
8	7:00	129	146	275	42,652
9	8:00	129	148	277	42,696
10	9:00	130	148	278	42,718
11	10:00	116	148	264	42,413
12	11:00	127	147	274	42,631
13	12:00	121	146	267	42,478
14	13:00	122	144	266	42,457
15	14:00	119	146	265	42,435
16	15:00	117	146	263	42,391
17	16:00	123	147	270	42,544
18	17:00	124	148	272	42,587
19	18:00	124	146	270	42,544
20	19:00	123	146	269	42,522
21	20:00	120	145	265	42,435
22	21:00	120	144	264	42,413
23	22:00	120	145	265	42,435
24	23:00	122	147	269	42,522

Tabel 4.2 Optimisasi pembagian daya beban pada setiap unit pembangkit pada setiap jam

No	Jam	P_T	λ	P_{1opt}	P_{2opt}
1	0:00	277	42,696	92,69	184,31
2	1:00	269	42,522	90,13	178,87
3	2:00	267	42,478	89,49	177,51
4	3:00	274	42,631	91,73	182,27
5	4:00	277	42,696	92,69	184,31
6	5:00	276	42,674	92,37	183,63
7	6:00	276	42,674	92,37	183,63
8	7:00	275	42,652	92,05	182,95
9	8:00	277	42,696	92,69	184,31
10	9:00	278	42,718	93,01	184,99
11	10:00	264	42,413	88,53	175,47
12	11:00	274	42,631	91,73	182,27
13	12:00	267	42,478	89,49	177,51
14	13:00	266	42,457	89,17	176,83
15	14:00	265	42,435	88,85	176,15
16	15:00	263	42,391	88,21	174,79
17	16:00	270	42,544	90,45	179,55
18	17:00	272	42,587	91,09	180,91
19	18:00	270	42,544	90,45	179,55
20	19:00	269	42,522	90,13	178,87
21	20:00	265	42,435	88,85	176,15
22	21:00	264	42,413	88,53	175,47
23	22:00	265	42,435	88,85	176,15
24	23:00	269	42,522	90,13	178,87

Tabel 4.3 Perhitungan biaya operasi pada setiap unit pembangkit dan biaya total pada setiap jam

No	Jam	F1(P1)	F2(P2)	FT
1	0:00	4957,376	8663,762	13621,138
2	1:00	4848,297	8431,970	13280,267
3	2:00	4821,097	8374,170	13195,267
4	3:00	4916,419	8576,729	13493,148
5	4:00	4957,376	8663,762	13621,138
6	5:00	4943,717	8634,736	13578,453
7	6:00	4943,717	8634,736	13578,453
8	7:00	4930,065	8605,725	13535,790
9	8:00	4957,376	8663,762	13621,138
10	9:00	4971,042	8692,803	13663,845
11	10:00	4780,349	8287,581	13067,930
12	11:00	4916,419	8576,729	13493,148
13	12:00	4821,097	8374,170	13195,267
14	13:00	4807,508	8345,292	13152,800
15	14:00	4793,925	8316,429	13110,354
16	15:00	4766,781	8258,747	13025,528
17	16:00	4861,908	8460,892	13322,800
18	17:00	4889,150	8518,781	13407,931
19	18:00	4861,908	8460,892	13322,800
20	19:00	4848,297	8431,970	13280,267
21	20:00	4793,925	8316,429	13110,354
22	21:00	4780,349	8287,581	13067,930
23	22:00	4793,925	8316,429	13110,354
24	23:00	4848,297	8431,970	13280,267

4.4 Hasil Optimasi dan Pembahasan

Berdasarkan Tabel 4.4, didapat hasil biaya total yang optimal pada tiap-tiap unit PLTU Pangkalan Susu dengan pembagian daya yang dibangkitkan sesuai dengan kemampuan tiap-tiap pembangkit. Pada tiap-tiap unit pembangkit diberi pembagian beban yang berbeda-beda. Contohnya, untuk pembangkit unit 2 mendapat pembagian beban maksimal, hal ini dikarenakan pembangkit unit 2 memiliki biaya total yang sangat murah untuk membangkitkan beban yang besar. Sedangkan, pembangkit unit 1 mendapat pembagian beban yang minimal,

hal ini dikarenakan pembangkit ini membutuhkan biaya yang mahal untuk membangkitkan beban sesuai dengan pembagiannya.

Tabel 4.4 Data Optimasi Metode *lagrange Multiplier*

Jam	Unit 1 (MW)	Unit 2 (MW)	Biaya (\$/h)
00 : 00	92,69	184,31	13621,138
01 : 00	90,13	178,87	13280,267
02 : 00	89,49	177,51	13195,267
03 : 00	91,73	182,27	13493,185
04 : 00	92,69	184,31	13621,138
05 : 00	92,37	182,63	13578,453
06 : 00	92,37	182,63	13578,453
07 : 00	92,05	182,95	13535,790
08 : 00	92,69	184,31	13621,138
09 : 00	93,01	184,99	13663,845
10 : 00	88,53	175,47	13067,930
11 : 00	91,73	182,27	13493,185
12 : 00	89,49	177,51	13195,267
13 : 00	89,17	176,83	13152,800
14 : 00	88,85	176,15	13110,354
15 : 00	88,21	174,79	13025,528
16 : 00	90,45	179,55	13322,800
17 : 00	91,09	180,91	13407,931
18 : 00	90,45	179,55	13322,800
19 : 00	90,13	178,87	13280,267
20 : 00	88,85	176,15	13110,354
21 : 00	88,53	175,47	13067,930
22 : 00	88,85	176,15	13110,354
23 : 00	90,13	178,87	13280,267

Tabel 4.5 Perbandingan Biaya Sebelum dan Sesudah Optimasi

Jam	Daya yang dibangkitkan (MW)	Sebelum Optimasi (\$/h)	Sesudah Optimasi (\$/h)	Penghematan (\$/h)
00 : 00	277	13676,616	13621,138	55,478
01 : 00	269	13348,237	13280,267	67,970

02 : 00	267	13265,617	13195,267	70,350
03 : 00	274	13555,347	13493,185	62,162
04 : 00	277	13679,997	13621,138	58,859
05 : 00	276	13638,415	13578,453	59,962
06 : 00	276	13641,928	13578,452	63,475
07 : 00	275	13604,055	13535,790	68,265
08 : 00	277	13687,059	13621,138	65,921
09 : 00	278	13732,258	13663,845	68,413
10 : 00	264	13105,660	13067,930	37,730
11 : 00	274	13555,347	13493,185	62,162
12 : 00	267	13244,911	13195,267	49,644
13 : 00	266	13206,690	13152,800	53,890
14 : 00	265	13155,805	13110,354	45,451
15 : 00	263	13066,971	13025,528	41,443
16 : 00	270	13375,775	13322,800	52,975
17 : 00	272	13462,084	13407,931	54,153
18 : 00	270	13379,080	13322,800	56,280
19 : 00	269	13334,289	13280,267	54,022
20 : 00	265	13158,870	13110,354	48,516
21 : 00	264	13117,448	13067,930	49,518
22 : 00	265	13158,870	13110,354	48,516
23 : 00	269	13331,052	13280,267	50,785
Jumlah	6489	321482,381	320136,441	1345,940
Rata-rata	270,375	13395,100	13339,018	56,072

Tabel 4.5 menjelaskan tentang perbandingan biaya berdasarkan konfigurasi PLTU Pangkalan Susu dengan konfigurasi menggunakan metode *Lagrange multiplier*. Dari Tabel 4.5 dapat dilihat bahwa dengan menggunakan menggunakan metode *Lagrange multiplier* diperoleh pengurangan biaya dengan rata-rata sebesar 56,082 \$/h.

BAB 5

KESIMPULAN DAN SARAN

Berdasarkan hasil analisa yang dilakukan peneliti sebelumnya pada bab IV, maka peneliti dapat menarik kesimpulannya itu:

1. Dalam penilaian persediaan batubara pada perusahaan lebih baik menggunakan penilaian persediaan dengan metode *Average* dengan sistem perpetual, karena sesuai dengan SAK ETAB pada bab 11, bahwa perusahaan diberi kebebasan untuk memilih dalam menghitung jumlah persediaan dengan dua metode saja, yaitu *First In First Out (FIFO)* atau *Average*. Begitu pula dengan Undang-Undang Perpajakan No.10 Tahun 1994 Pasal 11Butir 6 menjelaskan bahwa perusahaan di Indonesia hanya diperbolehkan untuk menggunakan metode FIFO atau metode *Average* saja.
2. Persamaan Karakteristik input output PLTU Pangkalan Susu unit $1F(P_1) = 1292 + 36,393P_1 + 0,034P_1^2$ dan unit $2F(P_2) = 1338 + 36,798P_2 + 0,016P_2^2$.
3. Pembagian beban pada PLTU Pangkalan Susu yang memiliki nilai ekonomis yang lebih tinggi adalah pembangkit unit 2. Hal ini dapat dilihat dari hasil perhitungan pada saat permintaan daya 277 MW daya yang dibangkitkan unit 1 sebesar 92,69 MW dan unit 2 sebesar 184,31 MW. Dan biaya yang dibutuhkan sesuai konfigurasi PLTU Pangkalan Susu sebesar 13676,616 \$/h dan setelah dioptimasi dengan menggunakan metode *Lagrange Multiplier* biaya yang dibutuhkan sebesar 13621,138 \$/h.

4. Hasil perhitungan menggunakan metode *Lagrange Multiplier*, untuk beban yang sama didapatkan pengurangan biaya dengan rata-rata sebesar 56,082\$/h.

5.2 Saran

Adapun saran dari penulis sebagai pengembangan dari skripsi ini adalah sebagai berikut:

1. Perhitungan *Economic dispatch* dilakukan dengan mempertimbangkan rugi-rugi pada jaringan transmisi dan keandalan pembangkit.
2. Perhitungan *Economic dispatch* sebaiknya bisa juga dilakukan dengan menggunakan metode lain seperti MIPSO, PSO dll.

DAFTAR PUSTAKA

- Abdul Rohman Amat Ramat, Alvino Octaviano. (2016). Aplikasi Pemesanan Tiket Bus Berbasis Web (Studi Kasus Pada PO. Harapan Jaya). Vol. 1, No. 1. ISSN: 2541-1004.
- Ali Subhan Afrizal. (2017). Rancang Bangun Aplikasi Pembelajaran Dasar Pemograman Berbasis Mobile Phone. Vol. VI. No. 1. ISSN: 2407-2192.
- Bay Haqi. (2017). Membuat Aplikasi Antrean Dengan Java NetBeans IDE 8.0.2 dan Database MySQL. Jakarta:PT Elex Media Komputindo.
- Dahmiri, D., Yuliusman, Y., Amin, M., Musyayaddah, M., & Arsyadt, A. (2019). Pelatihan Kewirausahaan Melalui Usaha Kue Dengan Bahan Dasar Ubi Kayu. Jurnal Karya Abdi Masyarakat, 3(2), 133-139.
- Efmi Mariyana. (2018). Pemanfaat Android Dalam Perancangan Aplikasi Kumpulan Doa. (ISSN: 2502-096X), 54-67.
- Fachri, B., & Harahap, F. H. (2020). Simulasi Penggunaan Intrusion Detection System (IDS) Sebagai Keamanan Jaringan dan Komputer. Jurnal Media Informatika Budidarma, 4(2), 413-420.
- Juansyah Andi. (2015). Pembangunan Aplikasi Child Tracker Berbasis Assited-Global Positioning System (A-GPS) dengan Platform Android. Vol. 1 No. 1 Agustus. ISSN: 2089-9033.
- Ganda Yoga Swara, Yunes Pebriadi. (2016). Rekayasa Perangkat Lunak Pemesanan Tiket Bioskop Berbasis Web. 4 No 2 (ISSN: 2338-2724), 27-39.
- Laila Septiana. (2016). Perancangan Sistem Pakar Diagnosa Penyakit ISPA Dengan Metode Certainty Factor Berbasis Factor. Vol. 13. No. 2. ISSN: 1978-2136.
- Jonathan Tiku Ali, Andi Patombongi. (2016). Perancangan Game Edukasi Pembelajaran Membaca Berbasis Andorid. 1 No 1 (ISNN: 2502-5899), 1-8.
- Nico Alvio Maiyedra. (2018). Perancangan Sistem Pakar Mendiagnosa Penyakit Kulit Pada Anak Dengan Menggunakan Metode Backward Chaining. 6 No 2 (ISSN: 2338-1523).
- Putra, P. H., Zarlis, M., & Mawengkang, H. (2020). Analysis of the effect number input and hidden layer variations on the addition kohonen algorithm to backpropagation method. In IOP Conference Series: Materials Science and Engineering (Vol. 725, No. 1, p. 012096). IOP Publishing.
- Rachmat Agusli, Muchmad Iqbal, Fendi Saputra. (2020). Sistem Pakar Diagnosa Penyakit Pada Ibu Hamil Dengan Metode Certainty Faktor Berbasis Web. Vol. 2. No. 1.
- Sapta Irwan Permana, Yusuf Sumaryana. 2018. Sistem Pakar Untuk Mendiagnosa Penyakit Kulit Dengan Metode Forward Chaining. Vol. 1, No. 1. ISSN: 2613-9138.
- Sari, R. M., & Tasril, V. (2020). Prediksi Jumlah APBD Kota Payakumbuh dengan metode K-Means. Jurnal Ipteks Terapan, 14(1), 45-50.
- Sibagariang Swono. 2015. Sistem Pakar Diagnisa Penyakit Sapi Dengan Metode Certainty Factor Berbasis Android. Vol. IV. NO. 2. ISSN: 2337-3601.

Sudirman. (2016). Analisis Komunikasi Data Dengan XML Dan JSON Pada Webservice. 1 No 2 (ISSN: 2502-7131), 1-6.

Teuku Feraldy Ramadhani, Iskandar Fitri, Endah Tri Esti Handayani. (2018). Sistem Pakar Diagnosa Penyakit ISPA Berbasis Web Dengan Metode Forward Cahining. Vol. 5. No. 2. ISSN: 2541-6448.

Yossi Octavina, Abdul Fadlil. (2014). Sistem Pakar Untuk Mendiagnosa Penyakit Pada Saluran Pernafasan Dan Paru Menggunakan Metode Certainty. Vol. 2. No. 2. ISSN: 2338-5197.