



**RANCANG BANGUN ALAT MONITORING KERUSAKAN  
TRAFO DISTRIBUSI BERDASARKAN TITIK KORDINAT  
BERBASIS *INTERNET OF THINGS* (IoT)**

**Disusun dan diajukan Sebagai Salah Satu Syarat Untuk Menempuh Ujian Akhir  
Memperoleh Gelar Sarjana Teknik Pada Fakultas Sains Dan Teknologi  
Universitas Pembangunan Panca Budi**

---

**SKRIPSI**

---

**OLEH :**

**NAMA : M. REZA PRATAMA**  
**NPM : 1814210109**  
**PROGRAM STUDI : TEKNIK ELEKTRO**  
**PEMINATAN : TEKNIK ENERGI LISTRIK**

**FAKULTAS SAINS DAN TEKNOLOGI  
UNIVERSITAS PEMBANGUNAN PANCA BUDI  
MEDAN  
2022**

**PENGESAHAN TUGAS AKHIR**

**JUDUL** : RANCANG BANGUN ALAT MONITORING KERUSAKAN TRAFO  
DISTRIBUSI BERDASARKAN TITIK KOORDINAT BERBASIS INTERNET OF  
THINGS (IOT)

**NAMA** : M. REZA PRATAMA  
**N.P.M** : 1814210109  
**FAKULTAS** : SAINS & TEKNOLOGI  
**PROGRAM STUDI** : Teknik Elektro  
**TANGGAL KELULUSAN** : 06 September 2022



DEKAN

KETUA PROGRAM STUDI



Hamdani, ST., MT.

Siti Anisah, S.T., M.T.

**DISETUJUI**  
**KOMISI PEMBIMBING**

PEMBIMBING I

PEMBIMBING II



Amani Darma Tarigan, S.T., M.T.

Hj Zuraidah Tharo, S.T., M.T.

## PERNYATAAN PERSETUJUAN PUBLIKASI KARYA ILMIAH

Sebagai sivitas akademik Universitas Pembangunan Panca Budi, saya yang bertanda tangan dibawah ini:

Nama : M. REZA PRATAMA  
NPM : 1814210109  
Program Studi : Teknik Elektro  
Fakultas : Sains Dan Teknologi  
Jenis Karya : Skripsi

Demi pengembangan ilmu pengetahuan, meyetujui untuk memberikan kepada Universitas Pembangunan Panca Budi Hak Bebas Royalti Noneksklusif (Non exclusive Royalty-free Right) atas karya ilmiah saya yang berjudul: **“Rancang Bangun Alat Monitoring Kerusakan Trafo Distribusi Berdasarkan Titik Kordinat Berbasis *Internet Of Things* (Iot) “** Beserta prangkat yang ada (jika diperlukan). Dengan Hak Bebas Royalti Noneksklusif ini Universitas Pembangunan Panca Budi berhak menyimpan, mengalih-media/alih formatkan, mengelola dalam bentuk pangkalan data (database), merawat dan mempublikasikan tugas akhir saya selama tetap mencantumkan nama saya sebagai penulis/ pencipta dan sebagai pemilik Hak Cipta.

Demikian pernyataan ini saya buat dengan sebenarnya

Medan, Agustus 2022



**M. REZA PRATAMA**  
**NPM : 1814210109**



## PERNYATAAN ORISINALITAS

Denngan ini saya menyatakan bahwa dalam skripsi ini tidak terdapat karya yang pernah diajukan untuk memperoleh gelar keserjanaan disuatu perguruan tinggi dan sepanjang pengetahuan saya juga tidak terdapat karya dan pendapat yang pernah ditulis atau diterbitkan orang lain, kecuali yang secara tertulis diacu dalam skripsi ini dan disebutkan dalam daftar pustaka.



# RANCANG BANGUN ALAT MONITORING KERUSAKAN TRAFO DISTRIBUSI BERDASARKAN TITIK KORDINAT BERBASIS *INTERNET OF THINGS* (IoT)

M. Reza Pratama \*  
Amani Darma Tarigan \*\*  
Hj. Zuraidah Tharo\*\*

Universitas Pembangunan Panca Budi

## ABSTRAK

Menentukan lokasi gangguan pada trafo distribusi merupakan hal yang penting dalam system distribusi energi listrik, sehingga gangguan dapat segera dihilangkan. Untuk itu lokasi gangguan sangat penting untuk dapat diketahui atau diperkirakan dengan akurasi yang cukup tinggi, sehingga dapat memungkinkan menghemat uang dan waktu untuk melakukan pemeriksaan dan perbaikan, serta untuk memberikan layanan yang lebih baik karena pemulihan listrik dapat dilakukan lebih cepat. Maka dari itu penulis mencoba untuk merancang sebuah alat pendeteksi gangguan atau kerusakan trafo distribusi berdasarkan titik kordinat yang akan dikirim menggunakan sisten *Internet Of Thinks* (IoT) kepada aplikasi *hanphone* sehingga kerusakan pada trafo distribusi dapat diperbaiki dengan cepat. Dari hasil perancangan alat ini penulis menggunakan modul gps untuk melacak posisi koordinat dan mengirimkan titik kordinat pada aplikasi blynk, Jika terjadi pemadaman pada trafo maka Modul GPS akan mendeteksi keberadaan lokasi yang terjadi kerusakan sehingga mikrokontroler NodeMcu mengirimkan pesan Notifikasi berupa pesan Maps lokasi dan angka *Longitude* dan *Latitude* pada aplikasy blynk. Dari hasil pengujian yang dilakukan dengan beberapa kali percobaan dan pengujian terhadap modul gps keakuratan titik kordinat dari hasil yang dirancang mencapai akurasi 10-15 meter dari titik kordinat.

**Kata Kunci:** Monitoring, Titik Kordinat dan IoT

\* Mahasiswa Program Studi Teknik Elektro: [mrezapratama97@gmail.com](mailto:mrezapratama97@gmail.com)

\*\* Dosen Program Studi Teknik Elektro

## KATA PENGANTAR

Penulis Mengucapkan puji dan syukur kepada Tuhan Yang Maha Esa atas segala rahmat dan karunia-Nya yang telah diberikan kepada Penulis Sehingga dapat menyelesaikan Skripsi ini dengan judul “ **Rancang Bangun Alat Monitoring Kerusakan Trafo Distribusi Berdasarkan Titik Kordinat Berbasis *Internet Of Things* (Iot)**” Penyusunan Skripsi ini sebagai syarat untuk memberbolehkan kelulusan Sarjana Teknik pada Universitas Pembangunan Panca Budi Medan. Skripsi ini dapat diselesaikan dengan baik dan tidak lepas dari bantuan dan bimbingan dari banyak pihak baik secara langsung maupun tidak langsung. dalam kesempatan ini, penulis mengucapkan terima kasih kepada pihak yang telah membantu dalam pelaksanaan dan penyusunan Skripsi ini, khususnya kepada:

1. Bapak Dr. H. Muhammad Isa Indrawan, S.E, M.M selaku Rektor di Universitas Pembangunan Panca Budi
2. Bapak Hamdani, S.T, M.T selaku Dekan Fakultas Sains dan Teknologi Universitas Pembangunan Panca Budi
3. Ibu Siti Anisah, S.T, M.T selaku Ketua Program Studi Teknik Elektro Fakultas Sains dan Teknologi Universitas Pembangunan Panca Budi
4. Bapak Amani Darma Tarigan, S.T, M.T Selaku Pembimbing I yang telah memberikan pengalaman, arahan dan pengetahuan selama penyusunan Skripsi ini hingga selesai
5. Ibu Hj. Zuraidah Tharo, S.T.,M.T Selaku Pembimbing II yang telah memberikan pengalaman, arahan dan pengetahuan selama penyusunan Skripsi ini hingga selesai
6. Kedua Orang Tua dan sekeluarga yang selalu mendukung, mendoakan, dan mendidik sepenuh hati dalam penyelesaian skripsi ini
7. Sahabat dan Rekan Mahasiswa jurusan Teknik Elektro Fakultas Sains dan Teknologi Universitas Pembangunan Panca Budi Medan
8. Semua Pihak yang tidak bisa saya sebutkan satu-persatu yang telah banyak membantu baik moril maupun materi

Penulis juga menyadari bahwa dalam menyusun Skripsi ini masih terdapat berbagai kekurangan, maka dengan kerendahan hati penulis mengharapkan kritik dan saran yang bersifat membangun supaya Skripsi ini menjadi lebih baik lagi. Akhir kata semoga Skripsi ini bermanfaat bagi kita semua, terutama bagi penulis sendiri

Medan, Agustus 2022

**M. REZA PRATAMA**  
**NPM : 1814210109**





## DAFTAR ISI

### LEMBAR PENGESAHAN

### ABSTRAK

### ABSTRACT

### KATA PENGANTAR

### DAFTAR ISI

### DAFTAR GAMBAR

### DAFTAR TABEL

### BAB 1 PENDAHULUAN

1.1	Latar Belakang	1
1.2	Rumusan Masalah	2
1.3	Batasan Masalah	2
1.4	Tujuan Penelitian	3
1.5	Manfaat Penelitian	3
1.6	Metode Penelitian	4
1.7	Sistematika Penulisan	4

### BAB 2 LANDASAN TEORI

2.1	Peneliti Terdahulu	6
2.2	Sistem Distribusi Tenaga Listrik	9
2.2.1	Prinsip kerja Transformator	12
2.3	Klasifikasi Gangguan Sistem Jaringan Distribusi	14
2.4	Sistem Proteksi	15
2.4.1	Tujuan Sistem Proteksi	16
2.4.2	Zona Proteksi	16
2.4.3	Kinerja Proteksi	16
2.4.4	Persyaratan Sistem Proteksi	17
2.5	Mikrokontroler	19
2.5.1	Arsitektur Mikrokontroler	20
2.5.2	Jenis-Jenis Mikrokontroler	23
2.6	NodeMcu	24
2.6.1	Versi NodeMCU	26
2.7	Perangkat Lunak <i>Software</i>	30
2.8	<i>Internet of Thing</i> (IoT)	33
2.9	Aplikasi <i>Blynk</i>	34
2.10	PZEM-004T	35



2.11	<i>Power Suplay (Catu Daya)</i> .....	39
	2.11.1 Klasifikasikasi Umum Power Supply.....	39
	2.11.2 Prinsip Kerja DC <i>Power Supply</i> .....	41
2.12	Regulator Tegangan .....	42
2.13	Modul LM 2596 .....	44
2.14	<i>Global Positioning System (GPS)</i> .....	45
	2.14.1 Cara Kerja GPS .....	46
2.15	Standart Tegangan .....	49
<b>BAB 3 PERANCANGAN ALAT</b> .....		<b>50</b>
3.1	Waktu dan Tempat Penelitian .....	50
3.2	Alat dan Bahan .....	50
3.3	Perancangan Hardware .....	51
	3.3.1 Blok Diagram.....	51
	3.3.2 Rangkaian Sistem Minimum NodeMCU .....	52
	3.3.3 Rangkaian Relay .....	54
	3.3.4 Rankgian Regulator Tegangan LM2596 .....	55
3.4	Perancangan <i>Software</i> .....	57
	3.4.1 Konfigurasi IDE Arduino .....	57
3.5	<i>Flowchart</i> .....	61
<b>BAB 4 HASIL DAN ANALISA</b> .....		<b>64</b>
4.1	Pengujian Catu Daya .....	64
4.2	Pengujian <i>Output</i> Regulator Tegangan .....	65
4.3	Pengujian Relay Berdasarkan Beban.....	66
4.4	Pengujian Modul GPS Pada Terhadap IoT dan Aplikasi <i>Blynk</i> .....	67
<b>BAB 5 PENUTUP</b> .....		<b>72</b>
5.1	Kesimpulan .....	72
5.2	Saran .....	72
<b>DAFTAR PUSTAKA</b> .....		<b>74</b>
<b>DAFTAR LAMPIRAN</b> .....		<b>76</b>

## DAFTAR GAMBAR

<b>Gambar 2.1</b>	Sistem Distribusi Tenaga Listrik.....	9
<b>Gambar 2.2</b>	Jaringan Distribusi Primer, Gardu Induk, dan Distribusi Sekunder.....	12
<b>Gambar 2.3</b>	Skema Transformator.....	12
<b>Gambar 2.4</b>	Diagram Fasor Transformator.....	13
<b>Gambar 2.5</b>	IC Mikrokontroler.....	19
<b>Gambar 2.6</b>	NodeMCU.....	25
<b>Gambar 2.7</b>	Generasi Pertama NodeMCU.....	26
<b>Gambar 2.8</b>	Skematik Posisi Pin NodeMCU Devkit V1.....	27
<b>Gambar 2.9</b>	NodeMCU Dekvit V2.....	28
<b>Gambar 2.10</b>	Skematik Posisi Pin NodeMCU Dekvit V2.....	28
<b>Gambar 2.11</b>	Generasi ketiga / board v 1.0 ( biasa disebut V3 Lolin).....	29
<b>Gambar 2.12</b>	Skematik Posisi Pin NodeMCU Dekvit V3.....	29
<b>Gambar 2.13</b>	Arduino Integrated Development Environment.....	30
<b>Gambar 2.14</b>	Tampilan Toolbar Arduino.....	31
<b>Gambar 2.15</b>	Struktur IDE.....	32
<b>Gambar 2.16</b>	Integrasi <i>Internet of Thing</i> (IoT).....	34
<b>Gambar 2.17</b>	Cara Kerja Blynk.....	35
<b>Gambar 2.18</b>	Modul Sensor PAEM-004T.....	36
<b>Gambar 2.19</b>	Blok Diagram PZEM 004T.....	37
<b>Gambar 2.20</b>	Wiring Diagram PZEM 004T.....	37
<b>Gambar 2.21</b>	Diagram Blok Power Supply.....	42
<b>Gambar 2.22</b>	Rangkaian Fixed Voltage Regulator.....	44
<b>Gambar 2.23</b>	Modul LM2596.....	45
<b>Gambar 2.24</b>	Ilustrasi Satelit GPS Mengirim Sinyal.....	47
<b>Gambar 2.25</b>	Tampilan GPS receiver.....	48
<b>Gambar 3.1</b>	Blok Diagram.....	52
<b>Gambar 3.2</b>	Skema Rangkaian Sistem NodeMcu.....	53
<b>Gambar 3.3</b>	Rangkaian Relay.....	55
<b>Gambar 3.4</b>	Rangkaian Regulator Tegangan LM2596.....	56
<b>Gambar 3.5</b>	Rangkaian Keseluruhan.....	56
<b>Gambar 3.6</b>	menu preferences.....	58
<b>Gambar 3.7</b>	menu Board Manager.....	58
<b>Gambar 3.8</b>	Memilih <i>board</i> ESP8266.....	59
<b>Gambar 3.9</b>	<i>library Blynk</i> .....	60
<b>Gambar 3.10</b>	<i>library manager</i> .....	60
<b>Gambar 3.11</b>	<i>Menu library blink</i> .....	61
<b>Gambar 3.12</b>	Flowchart.....	62
<b>Gambar 4.1</b>	Pengukuran Keluaran Catu Daya.....	64
<b>Gambar 4.2</b>	Pengujian Relay.....	67
<b>Gambar 4.3</b>	Pengujian Modul GPS terhadap IoT Ke I.....	68
<b>Gambar 4.4</b>	Pengujian Modul GPS terhadap IoT ke II.....	68

**Gambar 4.5** Pengujian Modul GPS terhadap IoT ke III ..... 69  
**Gambar 4.6** Pengujian Modul GPS terhadap IoT ke IV ..... 70  
**Gambar 4.7** Pengujian Modul GPS terhadap IoT ke V ..... 70



# BAB 1

## PENDAHULUAN

### 1.1 Latar Belakang

Trafo distribusi tenaga listrik mempunyai peran penting karena terhubung langsung dengan penggunaan energi listrik, terutama pemakai energi listrik tegangan menengah dan tegangan rendah. Pada sistem pendistribusian tenaga listrik biasanya sering terjadi gangguan (*fault*). Gangguan adalah penghalang dari suatu sistem yang sedang beroperasi atau suatu keadaan dari sistem penyaluran tenaga listrik yang menyimpang dari kondisi normal. Suatu gangguan di dalam peralatan listrik didefinisikan sebagai terjadinya suatu kerusakan di dalam jaringan listrik yang menyebabkan aliran arus listrik keluar dari saluran yang seharusnya. Keadaan tersebut jika dibiarkan secara terus-menerus akan menyebabkan terjadinya penurunan keandalan sistem tenaga listrik dan kualitas energi listrik yang disalurkan serta menyebabkan kerusakan alat-alat yang bersangkutan. (*SPLN No 59 Tahun 1985*)

Menentukan lokasi gangguan pada trafo distribusi merupakan hal yang penting dalam system distribusi energi listrik, sehingga gangguan dapat segera dihilangkan. Untuk itu lokasi gangguan sangat penting untuk dapat diketahui atau diperkirakan dengan akurasi yang cukup tinggi, sehingga dapat memungkinkan menghemat uang dan waktu untuk melakukan pemeriksaan dan perbaikan, serta untuk memberikan layanan yang lebih baik karena pemulihan listrik dapat dilakukan lebih cepat.



Hingga saat ini pihak pelayanan teknik hanya menunggu laporan dari masyarakat atau mencari cari titik lokasi kerusakan gangguan trafo distribusi yang mengakibatkan banyaknya pemadaman yang tidak dapat diperbaiki dengan cepat. Oleh karena itu dari skripsi ini penulis akan mencoba merancang sebuah alat pendeteksi gangguan atau kerusakan trafo distribusi berdasarkan titik kordinat yang akan dikirim menggunakan sisten *Internet Of Thinks* (IoT) kepada aplikasi *hanphone* sehingga kerusakan pada trafo distribusi dapat diperbaiki dengan cepat.

## 1.2 Rumusan Masalah

Berdasarkan latar belakang masalah yang telah di uraikan di atas maka rumusan masalah ini adalah:

1. Bagaimana Merancang Alat Monitoring Kerusakan Trafo Distribusi Berdasarkan Titik Kordinat?
2. Bagaimana Sistem Kerja Alat Monitoring Kerusakan Trafo Distribusi yang akan dirancang?
3. Bagaimana mendapatkan estimasi lokasi gangguan pada alat yang dirancang?

## 1.3 Batasan Masalah

Untuk menghindari pembahasan yang semakin meluas maka penulisan perlu membatasi penelitian ini dalam beberapa hal:

1. Perancangan alat menggunakan Mikrokontroler NodeMcu

2. Hanya mendeteksi tegangan trafo dalam keadaan 0V dan 220V
3. Sistem Notifikasi menggunakan Aplikasi Blynk
4. Menggunakan Modul GPS untuk mendeteksi titik Kordinat

#### 1.4 Tujuan Penelitian

Adapun tujuan dari penulisan skripsi ini adalah:

1. Untuk memepermudah pencarian titik lokasi Kerusakan pada Trafo Distribusi.
2. Mengirimkan notifikasi berupa titik lokasi menggunakan jaringan internet jika terjadi kerusakan pada trafo.
3. Mendapatkan titik lokasi menggunakan modul GPS dan aplikasi handphone

#### 1.5 Manfaat Penelitian

Pembuatan skripsi ini diharapkan dapat memberikan manfaat sebagai berikut:

1. Untuk mempermudah pencarian lokasi kerusakan trafo distribusi jika terjadi pemadaman pada pelanggan
2. Sebagai sarana untuk menerapkan ilmu pengetahuan, kemampuan dan keterampilan dalam bentuk sebuah produk teknologi yang lebih baik
3. Sebagai pembelajaran untuk kemajuan teknologi dalam pengontrolan atau monitoring sistem pencarian titik lokasi kerusakan trafo distribusi dan sistem teknologi lainnya

## 1.6 Metode Penelitian

Metode Penelitian yang dilakukan ada beberapa tahap antara lain:

### 1. Studi Literatur

Studi ini digunakan untuk memperoleh informasi tentang teori-teori dasar sebagai sumber penulisan skripsi ini. Informasi dan pustaka yang berkaitan dengan masalah ini diperoleh dari literatur, penjelasan yang diberikan dosen pembimbing, rekan-rekan mahasiswa, Jurnal dan buku-buku yang berhubungan dengan skripsi ini.

### 2. Perancangan Sistem

Perancangan sistem merupakan tahap awal untuk mencoba memahami, menerapkan, dan menggabungkan semua literatur yang diperoleh maupun yang telah dipelajari.

### 3. Uji Sistem

Uji sistem ini berkaitan dengan pengujian sistem.

### 4. Metode Analisis

Metode ini merupakan pengamatan terhadap data yang diperoleh dari alat ini. Setelah itu dilakukan analisis sehingga dapat ditarik kesimpulan dan saran saran untuk pengembangan lebih lanjut

## 1.7 Sistematika Penulisan

Untuk memudahkan pemahaman pembahasan skripsi ini maka penulis menyajikan dalam beberapa bab sebagai berikut:

## **BAB 1 PENDAHULUAN**

Bab ini terdiri dari latar belakan pembuatan skripsi, tujuan, batasan masalah dan sistematika penulisan

## **BAB 2 LANDASAN TEORI**

Pada bab ini mengemukakan teori-teori yang mendukung dan yang melandasi dari masalah yang akan dibahas pada penulisan skripsi ini

## **BAB 3 METODOLOGI PENELITIAN**

Dalam bab ini membahas tentang sistem perancangan alat yang kan dibahas sebagai Sistem pencarian titik kordinat atau lokasi kerusakan trafo distribusi untuk mempercepat dalam perbaikan untuk pelayanan masyarakat

## **BAB 4 HASIL DAN ANALISA**

Pada bab ini mejabarkan analisis tentang hasil hasil pengukuran, perancangan pada penelitian yang telah dibahas di bab senelumnya

## **BAB 5 PENUTUP**

Bab ini membahas kesimpulan dari pembahasan sistem perancangan alat untuk meningkatkan hasil akhir yang lebih baik diberikan saran- saran terhadap hasil pembuatan skripsi

## **DAFTAR PUSTAKA**

Refrensi-refrensi pendukung dalam penulisan skripsi ini untuk menghindari terjadinya kesamaan dalam penulisan atau plagiat



## BAB 2

### LANDASAN TEORI

#### 2.1 Peneliti Terdahulu

Penelitian terdahulu adalah upaya peneliti untuk mencari perbandingan dan selanjutnya untuk menemukan inspirasi baru untuk penelitian selanjutnya di samping itu kajian terdahulu membantu penelitian dapat memosisikan penelitian serta menunjukkan orsinalitas dari penelitian. Pada bagaian ini peneliti mencamtumkan berbagai hasil penelitian terdahulu terkait dengan penelitian yang hendak dilakukan, kemudian membuat ringkasannya, baik penelitian yang sudah terpublikasikan atau belum terpublikasikan. Berikut merupakan penelitian terdahulu yang masih terkait dengan tema yang penulis kaji.

1. Putri Mandarani,dkk 2021 pernah meneliti pada Jurnal TEKNOIF Dengan Judul “Perancangan Aplikasi Sistemmonitoringbebantrafo Berbasis Android Pada Pt. Pln(Persero)” Monitoring bebantrafo adalah kegiatan memantau status atau kondisi terkini dari trafo. Pemantauan beban trafodi lapangan dengan menggunakan catatan tangan merupakan salah satu kendala yang perlu dioptimalkan. Dengan adanya sistem monitoring yang baik maka ketersediaan akan energi listrik akan selalu terjaga. Aplikasi sistem monitoring berbasis android dirancang sebagai solusi permasalahan tersebut. Aplikasi dapat dioperasikan jika perangkat smartphone yang digunakan terkoneksi ke jaringan internet. Sehinggaaplikasi ini dapat meningkatkan efisiensi ruang, waktu dan

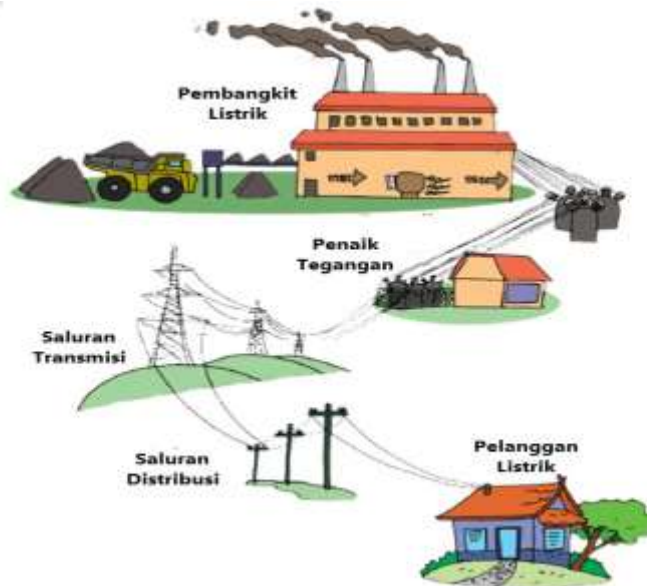
tenaga kerja. Pada aplikasi ini ada tiga jenis pengguna yaitu user, admin dan operator. User adalah pimpinan PT.PLN(Persero) yang hanya bisa melihat data hasil pengukuran trafo. Operator adalah petugas lapangan yang menggunakan aplikasi ini untuk menginputkan hasil pengukuran trafo. Admin mempunyai wewenang untuk menginputkan data trafo baru dan melakukan edit dan hapus data hasil pengukuran jika diperlukan. Aplikasi Sistem Monitoring Trafo pada PT.PLN(Persero) berbasis android ini dirancang menggunakan android studio, dengan bahasa pemrograman Java, dan basis data MySQL.

2. Supardi Sigit,dkk 2018 *Creative Education Of Research in Information Technology And Artificial Informatics* Dengan Judul “Alat Monitoring Transformator Menggunakan Metode Tracking Berbasis Arduino Pada Pt. Pln” Pada umumnya alat-alat listrik seperti trafo pada saat bekerja dapat menimbulkan suhu panas, jika hal tersebut dibiarkan begitu saja suhu yang terus meningkat dapat mengganggu kinerja atau bahkan dapat menimbulkan trafo tersebut meledak dikarenakan suhu panas yang berlebih. Untuk mengatasi hal tersebut maka petugas PT.PLN melakukan pengecekan secara berkala setiap bulannya, oleh karena itu untuk memperingan pekerjaan petugas maka dibuatlah sebuah sistem pemantauan suhu dan informasi lokasi trafo berbasis google map. Informasi mengenai statistik suhu dan lokasi dapat langsung diakses melalui aplikasi smartphone yang sudah tersedia.

3. Adnan Mujahid 2018 Pada Skripsi Dengan Judul “Perancangan Sistem Online Monitoring Pembebanan Transformator Distribusi Menggunakan Wemos”. Departemen Teknik Elektro Fakultas Teknik Universitas Hasanuddin Gowa Oleh karena itu dilakukan sistem online monitoring pembebanan transformator distribusi berupa tegangan, arus, dan daya. Sistem online monitoring transformator distribusi ini menggunakan sensor PZEM004T yang dilengkapi CT untuk sensor arus dan menggunakan modul WeMos D1 R1 sebagai mikrokontroler. Pada tugas akhir ini dibuat alat yang dapat memonitoring pembebanan transformator secara online dengan bantuan website thingspeak. Pembuatan alat ini dibagi menjadi 3 tahap yaitu studi literatur, perancangan perangkat keras, dan perancangan perangkat lunak. Berdasarkan hasil pengujian dan analisa yang telah dilakukan, maka dapat disimpulkan bahwa sistem online monitoring pembebanan transformator distribusi dapat bekerja optimal dengan rata-rata persentase kesalahan pengukuran sensor tegangan sebesar 0,298 % dan arus sebesar 4,957 %. Kondisi pembebanan, data, dan grafik hasil pengujian sistem monitoring dapat dilihat melalui website thingspeak dengan persentase rata-rata persentase tegangan sebesar 97,893 %, arus sebesar 26,653 %, dan daya sebesar 9,135 % yang dihitung sesuai spesifikasi dari trafo uji yang digunakan yakni 1KVA. Kata kunci : Sistem online monitoring, Modul WeMos D1 R1, Sensor PZEM004T, Pembebanan transformator, Thingspeak.

## 2.2 Sistem Distribusi Tenaga Listrik

Sistem distribusi tenaga listrik merupakan salah satu bagian dari suatu sistem tenaga listrik yang dimulai dari PMT incoming di Gardu Induk sampai dengan Alat Pengukur dan Pembatas (APP) di instalasi konsumen yang berfungsi untuk menyalurkan dan mendistribusikan tenaga listrik dari Gardu Induk sebagai pusat beban ke pelanggan-pelanggan secara langsung atau melalui gardu-gardu distribusi (gardu trafo) dengan mutu sesuai standar pelayanan yang berlaku yakni sesuai SPLN 1:1978 menetapkan standar tegangan menengah pada jaringan distribusi ialah 20 kV dan tegangan rendah 231/400 V, dengan demikian sistem distribusi ini menjadi suatu sistem tersendiri karena unit distribusi ini memiliki komponen peralatan yang saling berkaitan dalam operasinya untuk menyalurkan tenaga listrik. Dimana sistem adalah perangkat unsur-unsur yang saling ketergantungan yang disusun untuk mencapai suatu tujuan tertentu dengan menampilkan fungsi yang ditetapkan.



**Gambar 2.1 Sistem Distribusi Tenaga Listrik**

Sumber : Syufrijal,dkk 2014



Dilihat dari tegangannya sistem distribusi pada saat ini dapat dibedakan dalam 3 macam yaitu :

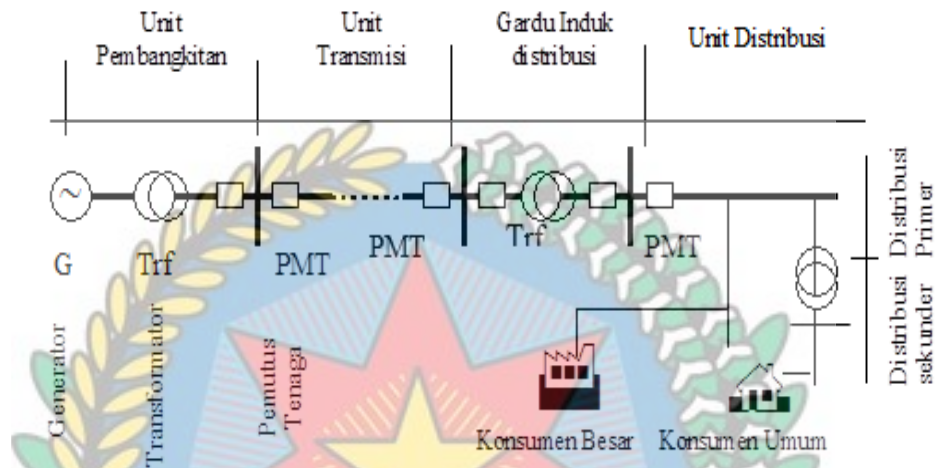
1. Jaringan distribusi primer adalah jaringan dengan tegangan menengah yang berfungsi untuk menyalurkan energi dari gardu induk ke trafo-trafo distribusi dan pelanggan tegangan menengah yang langsung terhubung dengan jaringan distribusi primer

2. Gardu Distribusi (Transformator)

Gardu distribusi merupakan salah satu komponen dari suatu sistem distribusi yang berfungsi untuk menghubungkan jaringan ke konsumen atau untuk membagikan/mendistribusikan tenaga listrik pada konsumen baik konsumen tegangan menengah maupun konsumen tegangan rendah. Gardu Distribusi terdiri dari Perlengkapan Hubung Bagi Tegangan Menengah (TM 20 kV), Transformator Distribusi dan Perlengkapan Hubung Bagi Tegangan Rendah TR 220/380 V). Transformator distribusi digunakan untuk menurunkan tegangan listrik dari jaringan distribusi tegangan menengah menjadi tegangan terpakai pada jaringan tegangan rendah (Voltage Regulator transformer), misal tegangan 20 kV menjadi tegangan 380 Volt atau 220 Volt. Sedang transformator yang digunakan untuk menaikkan tegangan listrik (step up transformer), hanya digunakan pada pusat pembangkit tenaga listrik agar tegangan yang didistribusikan pada satu jaringan dengan jarak yang jauh (long line) tidak mengalami

penurunan tegangan (voltage drop) yang berarti, yaitu tidak melebihi ketentuan voltage drop yang diperkenankan 5% dari tegangan semula

3. Distribusi Sekunder, Distribusi sekunder sering disebut sistem Jaringan Tegangan Rendah (JTR) dengan tegangan operasi nominal 380/220 V. Jaringan Distribusi tenaga listrik tegangan rendah adalah bagian hilir dari suatu sistem tenaga listrik, di tepi-tepi jalan, biasanya berdekatan dengan persimpangan terdapat gardu-gardu distribusi (GD), mengubah tegangan menengah menjadi tegangan rendah melalui transformator distribusi. Melalui tiang-tiang listrik yang terlihat di tepi jalan, tenaga listrik tegangan rendah disalurkan kepada konsumen. Di Indonesia, tegangan rendah adalah 220/380 V dan merupakan sistem distribusi sekunder, disebut Jaringan Tegangan Rendah (JTR). Jaringan Tegangan Rendah adalah penyaluran tenaga listrik dimulai dari sisi sekunder transformator distribusi yang mencakup seluruh bagian jaringan beserta perlengkapannya, sampai ke Alat Pengukur dan Pembatas (APP) beban. Melalui jaringan distribusi ini disalurkan tenaga listrik kepada para pemanfaat/ pelanggan listrik. Ruang lingkup konstruksi jaringan distribusi ini langsung berhubungan dan berada pada lingkungan daerah berpenghuni, maka harus memenuhi persyaratan kualitas teknis pelayanan dan aman terhadap pengguna. Hubungan tegangan menengah ke tegangan rendah dan konsumen dapat dilihat pada gambar

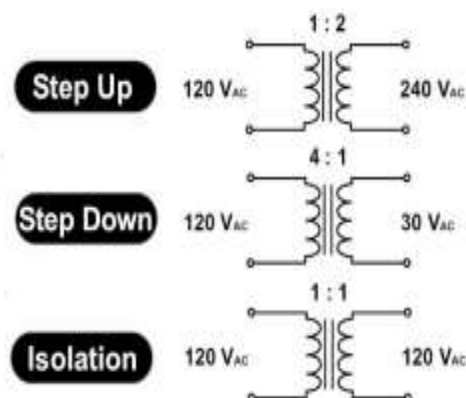


**Gambar 2.2 Jaringan Distribusi Primer, Gardu Induk, dan Distribusi Sekunder**

Sumber : Syufrijal,dkk 2014

### 2.2.1 Prinsip kerja Transformator

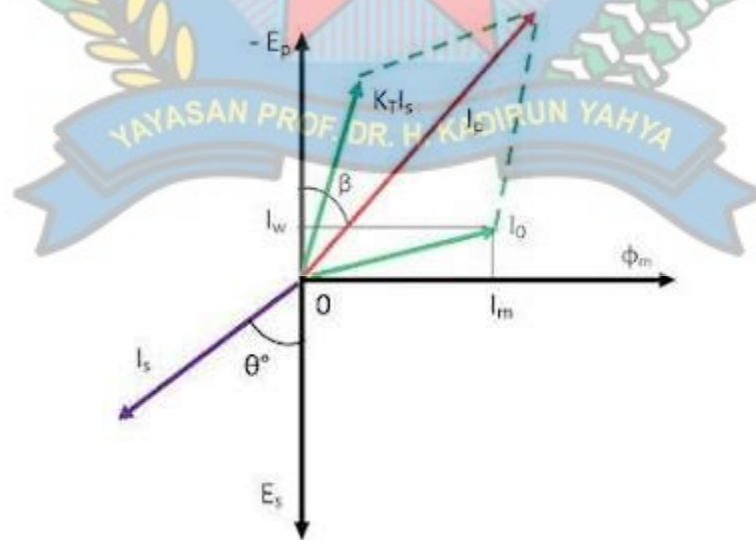
Transformator terdiri atas dua buah kumparan (primer dan sekunder) yang bersifat induktif. Kedua kumparan ini terpisah secara elektris namun berhubungan secara magnetis melalui jalur yang memiliki reluktansi (reluctance) rendah.



**Gambar 2.3 Skema Transformator**

Sumber : SPLN No 50 tahun 1997 D3.002-1 :2007)

Jika kumparan primer transformator dihubungkan ke sumber daya listrik bolak-balik, transformator akan mengalirkan arus pada kumparan primer dan menghasilkan fluks magnet yang berubah-ubah sesuai frekuensi yang masuk ke transformator. Sehingga pada ujung-ujung kumparan sekunder akan timbul GGL induksi. Efek induksi ini dinamakan induktansi timbal-balik (mutual inductance). Kumparan primer transformator dihubungkan dengan sumber tegangan bolak-balik (AC). Tegangan primer  $V_1$  akan mengalirkan arus primer  $I_0$  yang berbentuk sinusoide. Dengan menganggap belitan  $N_1$  reaktif murni, maka  $I_0$  akan tertinggal 90° dari  $V_1$  seperti yang ditunjukkan gambar :



**Gambar 2.4 Diagram Fasor Transformator**  
 Sumber : SPLN No 50 tahun 1997 D3.002-1 :2007)

Arus primer  $I_0$  yang mengalir pada belitan  $N_1$  akan menimbulkan fluks magnet ( $\Phi$ ). Fluks ini mempunyai sudut fasa yang sama terhadap arus primer.



### 2.3 Klasifikasi Gangguan Sistem Jaringan Distribusi

Pada sistem distribusi 20 kV tidak lepas dari adanya gangguan. Gangguan dapat digolongkan menjadi 2 macam yaitu gangguan dari dalam sistem seperti kegagalan dari peralatan pengaman yang ada dan gangguan dari luar sistem seperti kabel penghantar jaringan yang terkena ranting pohon, adanya hewan yang masuk ke dalam panel pengaman dan sambaran petir. Sedangkan klasifikasi gangguan yang terjadi dapat dibedakan menjadi 2 yaitu, (Yessy Asri,dkk 2021):

1. Berdasarkan lama gangguan terjadi
2. Berdasarkan kesimetrisannya

Berdasarkan lama gangguan terjadi dapat terbagi 2 juga, diantaranya adalah sebagai berikut:

1. Gangguan Temporer

Gangguan temporer merupakan gangguan yang bersifat sementara dapat dikatakan gangguan ini dapat hilang dengan sendirinya, apabila penyebab gangguan sudah hilang dan pemutus tenaga terhubung maka jaringan listrik akan kembali normal

2. Gangguan Permanen

Gangguan permanen dapat timbul karena adanya arus gangguan hubung singkat antar fasa atau bisa juga antara fasa – tanah, sehingga mengakibatkan pengantar menjadi panas yang berpengaruh pada isolasi atau minyak trafo tenaga, sehingga isolasi tembus pada kabel atau pada belitan trafo tenaga. Gangguan permanen juga dapat disebabkan oleh

kerusakan yang terjadi pada peralatan pengaman. Kemudian untuk gangguan berdasarkan kesimetrisannya terbagi menjadi 2 pula, diantaranya adalah:

a. Gangguan Asimetris

Gangguan Asimetris merupakan gangguan yang menyebabkan arus dan tegangan pada setiap fasanya menjadi tidak seimbang, gangguan ini terbagi menjadi beberapa, yaitu Gangguan hubung singkat 1 fasa ke tanah, Gangguan hubung singkat 2 fasa dan Gangguan hubung singkat 2 fasa ke tanah

b. Gangguan Simetris

Gangguan Simetris merupakan gangguan yang terjadi pada semua fasanya sehingga mengakibatkan arus ataupun tegangan pada setiap fasanya tetap seimbang setelah gangguan itu terjadi. Gangguan simetris ini yaitu: Gangguan hubung singkat 3 fasa dan Gangguan hubung singkat 3 fasa tanah.

## 2.4 Sistem Proteksi

Sistem Proteksi merupakan salah satu pengaman dalam sistem tenaga listrik yang juga terpasang dalam sistem distribusi dengan tegangan 20 kV. Pada hakekatnya proteksi digunakan untuk mengamankan sebuah sistem tenaga listrik yang rentan dengan adanya gangguan. (Bonar Panjaitan,2012)

### **2.4.1 Tujuan Sistem Proteksi**

Tujuan dari proteksi dalam sistem penyaluran tenaga listrik adalah sebagai pembatas / pemisah pada suatu jalur distribusi listrik, sekaligus juga sebagai pengaman ketika pada kondisi tertentu terdeteksi suatu gangguan. Sehingga tidak menimbulkan dampak yang berlebihan pada satu jalur penyulang, dalam hal ini adalah memisahkan jalur terganggu dengan yang tidak terganggu. (Bonar Panjaitan,2012)

### **2.4.2 Zona Proteksi**

Sistem Tenaga listrik dibuat secara selektif, supaya dapat membatasi meluasnya daerah gangguan, area sistem tenaga listrik harus diisolasi apabila terjadi gangguan maka sistem proteksi dibuat secara selektif berdasarkan daerah atau zona proteksi. Idealnya zona proteksi harus tumpang tindih (overlap) sehingga tidak ada celah dari setiap jalur jaringan yang bertujuan supaya tidak ada bagian jaringan yang tidak teramankan. (Bonar Panjaitan,2012)

### **2.4.3 Kinerja Proteksi**

Kinerja sistem proteksi sendiri perlu adanya penilaian secara statistik dan dilakukan secara periodik, dengan klasifikasi dan kriteria tertentu yang diharapkan kinerja sistem proteksi dapat dinilai secara tepat dan benar. Seperti dengan mentripping circuit breaker secara tepat sesuai klasifikasi dan kriteria yang telah ditentukan.( Bonar Panjaitan,2012)

#### 2.4.4 Persyaratan Sistem Proteksi

Sistem Proteksi dalam menjalankan fungsinya sebagai pengaman ini atau proteksi saat terjadi suatu gangguan yang dapat muncul kapan saja dan pada kondisi apapun di jalur penyaluran tenaga listrik, terdapat beberapa persyaratan yang harus dipenuhi. Sistem proteksi yang terpasang berjalan dengan baik dan sesuai dengan apa yang sudah ditentukan dalam mengamankan jalur penyaluran tenaga listrik, (SPLN No 59 Tahun 1985) syarat yang harus dipenuhi diantaranya adalah

1. Kepekaan ( *Sensitivity* )

Pada prinsipnya relai harus mempunyai kepekaan yang cukup, sehingga saat terjadi gangguan mampu untuk mendeteksi di kawasan pengamanannya, meskipun hanya dalam kondisi memberikan ransangan yang minimum. Biasanya ransangan minimum itu terjadi pada saat penghantar udara tersentuh pohon (karena tahanan pohon besar)

2. Keandalan ( *Reliability* )

Keandalan pada pengaman menjadi sangat penting, dalam hal ini terbagi menjadi 3 aspek, yaitu:

- a. *Dependability*

Pada prinsipnya pengaman harus dapat diandalkan dalam hal kinerjanya yaitu kemampuan mendeteksi dan mengamankan bagian yang tidak terganggu lalu memisahkannya dengan bagian yang sedang terganggu. Tidak boleh ada kegagalan saat bekerja dengan kata lain dependabilitynya harus tinggi



b. *Security*

Tingkat kepastian untuk tidak salah pada saat bekerja (keandalan untuk tidak salah saat bekerja), dalam hal ini maksudnya adalah pengaman harus bekerja sesuai dengan semestinya. Sebuah pengaman harus bekerja secara tepat ketika terjadi gangguan dengan mengamankan daerah yang terganggu dalam waktu yang tidak terlalu cepat dan tidak terlalu lambat

c. *Availability*

Perbandingan antara dimana pengaman harus bekerja dalam keadaan siap (*actually in service*) dan waktu total operasinya

3. Selektifitas ( *Selectivity* )

Selektivitas sistem proteksi jaringan listrik merupakan kemampuan sebuah relay proteksi melakukan tripping secara tepat dan benar sesuai dengan setelan yang telah ditentukan. Pengertian lain menjelaskan bahwa sistem proteksi jaringan listrik harus dapat bekerja secara selektif sesuai dengan klasifikasi dan jenis gangguan yang terjadi.

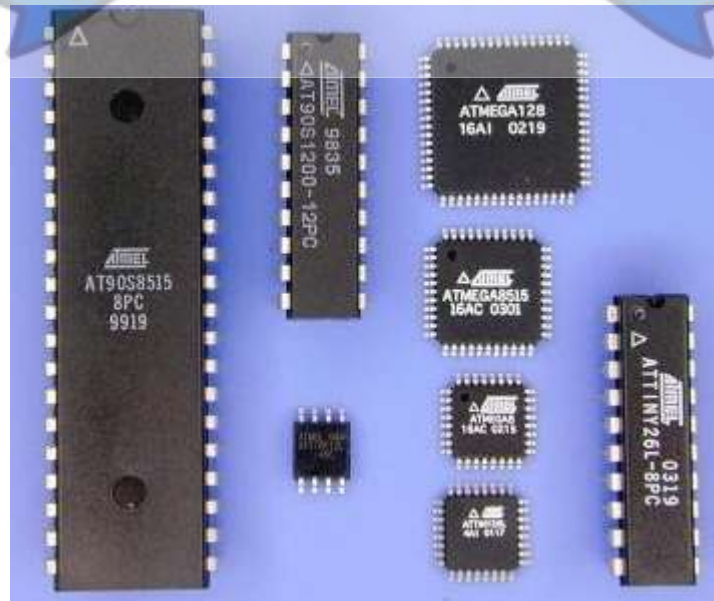
4. Kecepatan ( *Speed* )

Mengisolasi gangguan secara cepat dan sesegera mungkin merupakan fungsi utama dari sistem proteksi. Tujuannya adalah mengisolasi gangguan agar tidak menjalar ke daerah yang tidak perlu. Semakin singkat waktu yang dibolehkan pada gangguan maka kontinuitas pelayanan sistem tenaga listrik akan menjadi semakin baik.[8] Kecepatan dalam pengamanan saat terjadi gangguan juga mempengaruhi kerugian/

kerusakan akibat gangguan tersebut. Tetapi untuk menciptakan selektifitas yang baik, suatu pengaman memungkinkan diberi waktu tunda (time delay), namun waktunya harus secepat mungkin karena kelambatan kerja pengaman akan mengganggu kestabilan sistem bahkan dapat merusak peralatan karena *thermal stress*. (SPLN No 59 Tahun 1985)

## 2.5 Mikrokontroler

Mikrokontroler adalah sebuah komputer kecil ("special purpose computers") di dalam satu IC yang berisi CPU, memori, timer, saluran komunikasi serial dan paralel, Port input/output, ADC. Mikrokontroler digunakan untuk suatu tugas dan menjalankan suatu program



**Gambar 2.5 IC Mikrokontroler**  
Sumber: Ahmad Risal, 2017

Mikrokontroller ini adalah ilmu terapan yang pengaplikasiannya dapat kita temui di kehidupan sehari-hari seperti jam digital, televisi, sistem keamanan rumah, dll. Mikrokontroller juga sangat banyak digunakan dalam penelitian dan pengembangan yang dilakukan oleh peneliti, dosen, guru, bahkan sekarang banyak mahasiswa yang mengangkat judul tesis/sekripsi/tugas akhir dengan berbasiskan mikrokontroller. Mikrokontroller adalah komponen yang sangat umum dalam sistem elektronika modern. Penggunaannya sangat luas, dalam kehidupan kita sehari-hari baik di rumah, kantor, rumah sakit, bank, sekolah, industri, dll. Mikrokontroller digunakan dalam sejumlah besar sistem elektronika seperti : sistem manajemen mesin mobil, keyboard komputer, alat ukur elektronik ( multimeter digital, synthesizer frekuensi, dan osiloskop ), televisi, radio, telepon digital, mobile phone, microwave oven, printer, scanner, kulkas, pendingin ruangan, CD/DVD player, kamera, mesin cuci, PLC (programmable logic controller ), robot, sistem otomasi, sistem akuisisi data, sistem keamanan, sistem EDC ( Electronic Data Capture ), mesin ATM, modem, router, dll.(Ahmad Risal, 2017)

Mikrokontroller dapat kita gunakan untuk berbagai aplikasi misalnya untuk pengendalian, otomasi industri, akuisisi data, telekomunikasi, dan lain-lain. Keuntungan menggunakan mikrokontroller yaitu harganya murah, dapat diprogram berulang kali, dan dapat kita program sesuai dengan keinginan kita. Saat ini keluarga mikrokontroller yang ada dipasaran yaitu intel 8048 dan 8051 ( MCS51 ), Motorola 68HC11, microchip PIC, hitachi H8, dan atmel AVR.

### **2.5.1 Arsitektur Mikrokontroler**

Berdasarkan arsitekturnya, mikrokontroler dibagi menjadi : CISC dan RISC

1. CISC (Complex Instruction Set Computer ) Mikroprosesor CISC merupakan jenis mikrokontroler yang memiliki jumlah instruksi yang kompleks dan lengkap. Contoh: Mikrokontroler CISC: Intel 80C51 (MCS51) dan Motorola 68HC11 mengikuti arsitektur CISC
2. RISC (Reduce Instruction Set Computer ) Mikroprosesor RISC merupakan jenis mikrokontroler yang memiliki jumlah instruksi yang terbatas dan sedikit. Pada arsitektur RISC jumlah instruksi lebih sedikit, tetapi memiliki banyak register dibandingkan dengan CISC. Selain itu pada arsitektur RISC kebanyakan instruksi dieksekusi hanya dalam satu clock cycle dan mode addressing memory yang sederhana. Contoh mikrokontroler RISC: ATMEAVR, Microchip PIC2/16CXX dan National Semiconductor COP8.

Program assembly dengan prosesor RISC menjadi lebih kompleks dibandingkan dengan program assembly prosesor CISC. Hal ini disebabkan hampir semua instruksi prosesor RISC adalah instruksi dasar, instruksi-instruksi ini umumnya hanya memerlukan 1 siklus mesin untuk menjalankannya. Sebagai contoh misalnya karena tidak ada instruksi untuk perkalian pada arsitektur RISC sehingga harus dibuat program perkalian dengan menggunakan instruksi-instruksi dasar seperti instruksi penjumlahan, dan lain-lain. Namun pada arsitektur RISC tidak diperlukan hardware yang kompleks, prosesor yang tidak rumit akan cepat dan andal. Untuk merealisasikan instruksi dasar yang jumlahnya tidak banyak ini, mikroprosesor RISC tidak memerlukan gerbang logik yang banyak. (Ahmad Risal, 2017)



Dimensi IC dan konsumsi daya prosesor RISC umumnya lebih kecil dibanding prosesor CISC. Akan tetapi, program assembly pada prosesor CSIC menjadi lebih sederhana karena sudah ada instruksi yang kompleks. Untuk membuat instruksi yang kompleks seperti instruksi perkalian, pembagian, dan instruksi lain yang rumit pada prosesor CSIC, diperlukan hardware yang kompleks juga. Dibutuhkan ribuan gerbang logik (logic gates) transistor untuk membuat prosesor CSIC. Instruksi yang kompleks juga membutuhkan jumlah siklus mesin (machine cycle) yang lebih panjang untuk dapat menyelesaikan eksekusinya. Salah satu mikrokontroler yang banyak digunakan saat ini yaitu mikrokontroler AVR. AVR adalah mikrokontroler RSIC (reduce instruction set compute) 8 bit berdasarkan arsitektur Harvard, yang dibuat oleh Atmel pada tahun 1996. AVR mempunyai kepanjangan Advanced versatile RSIC atau Alf and Vegards Risc processor yang berasal dari nama dua mahasiswa Norwegian institute of technology (NTH), yaitu Alf-Egil Bogen dan Vegard Wollan. AVR memiliki keunggulan dibandingkan dengan mikrokontroler lain, keunggulan mikrokontroler AVR yaitu AVR memiliki kecepatan eksekusi program yang lebih cepat karena sebagian besar instruksi dieksekusi dalam 1 siklus clock, lebih cepat dibandingkan dengan mikrokontroler MCS51 yang memiliki arsitektur CISC (complex instruction set computer) di mana mikrokontroler MSC51 membutuhkan 12 siklus clock untuk mengeksekusi 1 instruksi. selain itu, mikrokontroler AVR memiliki fitur yang lengkap (ADC internal, EEPROM internal, Timer/counter, Watchdog Timer, PWM, Port I/O, Komunikasi serial, komparator, I2C, dll.), sehingga dengan fasilitas yang lengkap ini, programmer dan desainer dapat menggunakan untuk berbagai aplikasi sistem

elektronika seperti robot, otomatis instruksi, peralatan telekomunikasi, dan berbagai keperluan lain. Secara umum mikrokontroler AVR dapat dikelompokkan menjadi 5 kelompok yaitu keluarga Attiny, AT90SXX, Atmega, AVRXMega, dan AVR32 UC3. (Ahmad Risal, 2017)

### 2.5.2 Jenis-Jenis Mikrokontroler

1. Mikrokontroler TinyAVR (ATTiny) adalah mikrokontroler 8 bit. ATTiny merupakan mikrokontroler AVR kecil dan memiliki peripheral yang terbatas
2. Mikrokontroler AT90S adalah mikrokontroler 8 bit jenis lama, merupakan mikrokontroler AVR klasik
3. Mikrokontroler Atmega adalah mikrokontroler 8 bit. Atmega memiliki peripheral lebih banyak dibandingkan dengan seri ATTiny
4. Mikrokontroler Xmega adalah mikrokontroler 8/16 bit. Xmega memiliki peripheral baru dan canggih dengan untuk kerja, sistem monitoring event dan DMA yang ditingkatkan, serta merupakan pengembangan keluarga AVR untuk pasar low power dan high performance. Dengan adanya fitur DMA (direct memory access) dapat mengurangi kemungkinan terjadinya kemacetan pada saat transfer data. Xmega mendukung kriptografi AES dan DES
5. Mikrokontroler AVR32 adalah mikrokontroler 32 bit, mikrokontroler ini pertama kali dibuat oleh Atmel pada tahun 2006. AVR32 menggunakan arsitektur RISC 32 bit, mikrokontroler ini ditujukan untuk bersaing dengan mikrokontroler yang berbasis prosesor ARM mikrokontroler

AVR32 tidak memiliki EEPROM internal, sebagai pengganti EEPROM , AVR32 dapat menggunakan SD Card dan MMC

## 2.6 NodeMcu

NodeMCU adalah sebuah platform IoT yang bersifat *opensource*. Terdiri dari perangkat keras berupa *System On Chip* ESP8266. dari ESP8266 buatan Espressif System, juga firmware yang digunakan, yang menggunakan bahasa pemrograman scripting Lua. Istilah NodeMCU secara default sebenarnya mengacu pada firmware yang digunakan dari pada perangkat keras development kit NodeMCU bisa dianalogikan sebagai board arduino-nya ESP8266.

Sejarah lahirnya NodeMCU berdekatan dengan rilis ESP8266 pada 30 Desember 2013, Espressif Systems selaku pembuat ESP8266 memulai produksi ESP8266 yang merupakan SoC Wi-Fi yang terintegrasi dengan prosesor Tensilica Xtensa LX106. Sedangkan NodeMCU dimulai pada 13 Oktober 2014 saat Hong mecommit file pertama nodemcu-firmware ke Github. Dua bulan kemudian project tersebut dikembangkan ke platform perangkat keras ketika Huang R meng-commit file dari board ESP8266 , yang diberi nama devkit v.0.9. (Saputro, T. T, 2017)

Berikutnya, di bulan yang sama. Tuan PM memporting pustaka client MQTT dari Contiki ke platform SOC ESP8266 dan di-commit ke project NodeMCU yang membuatnya mendukung protokol IOT MQTT melalui Lua. Pemutakhiran penting berikutnya terjadi pada 30 Januari 2015 ketika Devsaurus memporting u8glib ke project NodeMCU yang memungkinkan NodeMCU bisa mendrive display LCD, OLED, hingga VGA. Demikianlah, project NodeMCU terus berkebang hingga kini

berkat komunitas open source dibaliknya, pada musim panas 2016 NodeMCU sudah terdiri memiliki 40 modul fungsionalitas yang bisa digunakan sesuai kebutuhan developer.



**Gambar 2.6 NodeMCU**  
Sumber: Penulis,2022

Karena jantung dari NodeMCU adalah ESP8266 (khususnya seri ESP-12, termasuk ESP-12E) maka fitur – fitur yang dimiliki NodeMCU akan kurang lebih sama ESP-12 (juga ESP-12E untuk NodeMCU v.2 dan v.3) kecuali NodeMCU telah dibungkus oleh API sendiri yang dibangun berdasarkan bahasa pemrograman eLua, yang kurang lebih cukup mirip dengan javascript. Beberapa fitur tersebut antara lain:

1. 10 Port GPIO dari D0 – D10
2. 2. Fungsionalitas PWM
3. 3. Antarmuka I2C dan SPI
4. 4. Antarmuka 1 Wire
5. 5. ADC

Modul ini membutuhkan daya sekitar 3.3v dengan memiliki tiga mode wifi yaitu Station, Access Point dan Both (Keduanya). Modul ini juga dilengkapi dengan



prosesor, memori dan GPIO dimana jumlah pin bergantung dengan jenis ESP8266 yang kita gunakan. Sehingga modul ini bisa berdiri sendiri tanpa menggunakan mikrokontroler apapun karena sudah memiliki perlengkapan layaknya mikrokontroler.

### 2.6.1 Versi NodeMCU

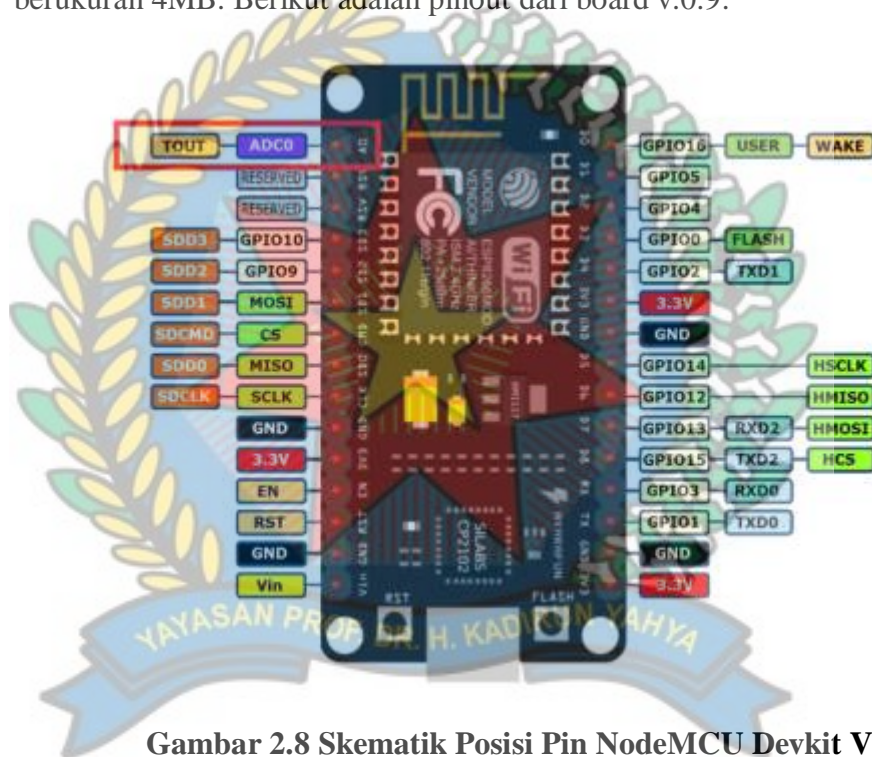
Beberapa pengguna awal masih cukup bingung dengan beberapa kehadiran board NodeMCU. Karena sifatnya yang open source tentu akan banyak produsen yang memproduksinya dan mengembangkannya. Secara umum ada tiga produsen NodeMCU yang produknya kini beredar di pasaran: Amica, DOIT, dan Lolin/WeMos. Dengan beberapa varian board yang diproduksi yakni V1, V2 dan V3.

1. Generasi pertama / board v.0.9 (Biasa disebut V1)



**Gambar 2.7 Generasi Pertama NodeMCU**  
Sumber: Penulis, 2021

Board versi 0.9 sering disebut di pasar sebagai V.1 adalah versi asli yang berdimensi 47mm x 31mm. Memiliki inti ESP-12 dengan flash memory berukuran 4MB. Berikut adalah pinout dari board v.0.9.

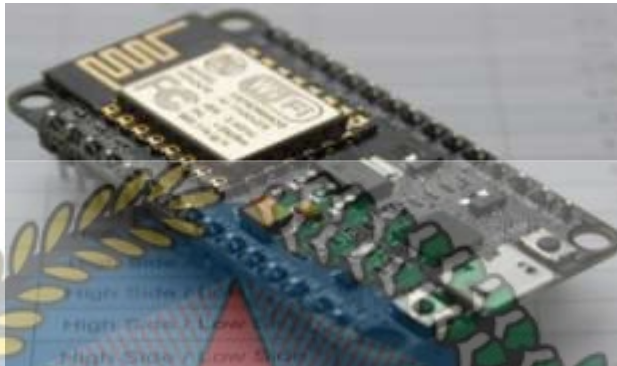


**Gambar 2.8 Skematik Posisi Pin NodeMCU Devkit V1**

Sumber: Saputro, T. T, 2017

Namun beberapa produk juga ada yang menggunakan chip ESP-12E sebagai inti dari board v.0.9 dengan tampilan board berubah menjadi hitam.

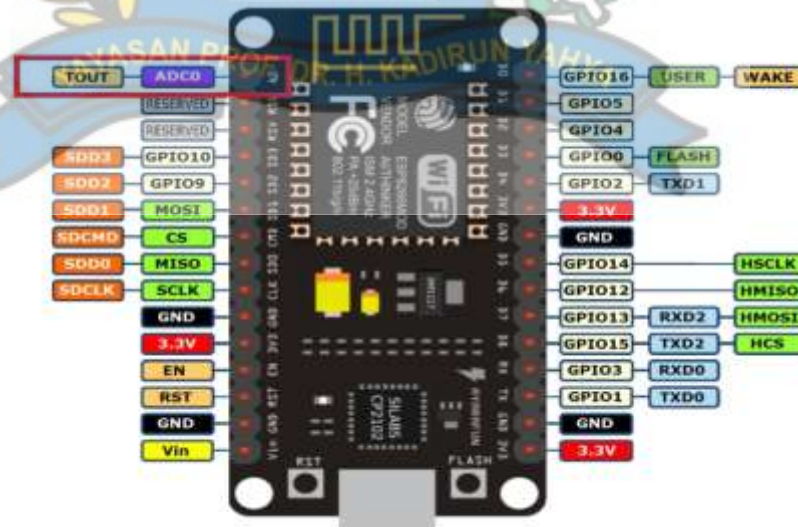
## 2. Generasi kedua / board v 1.0 (biasa disebut V2)



**Gambar 2.9 NodeMCU Devkit V2**

Sumber: Penulis, 2021

Generasi kedua adalah pengembangan dari versi sebelumnya, dengan chip yang ditingkatkan dari sebelumnya ESP12 menjadi ESP12E. Dan IC Serial diubah dari CHG340 menjadi CP2102.



**Gambar 2.10 Skematik Posisi Pin NodeMCU Devkit V2**

Sumber: Saputro, T. T, 2017

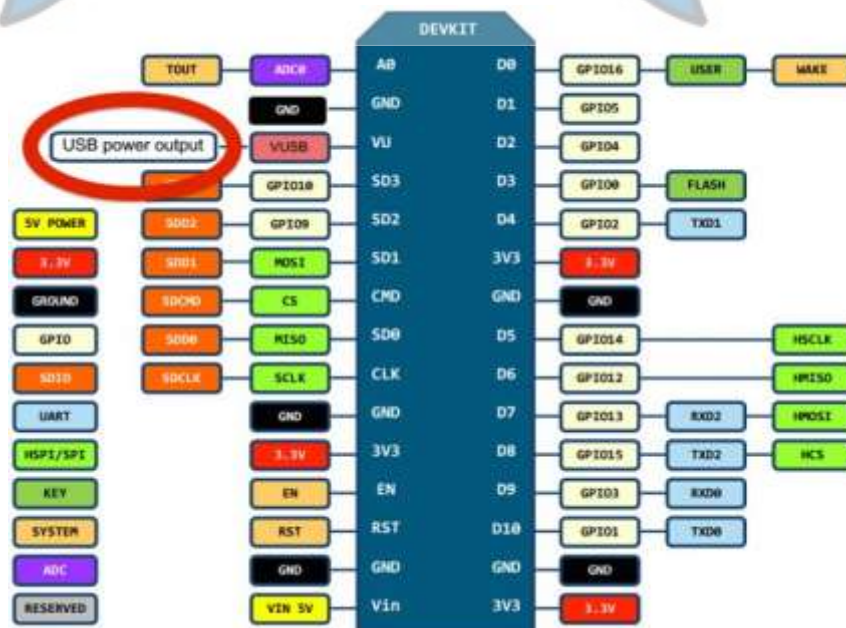
3. Generasi ketiga / *board* v 1.0 ( biasa disebut V3 Lolin)





**Gambar 2.11** Generasi ketiga / *board v 1.0* ( biasa disebut V3 Lolin)  
Sumber: Saputro, T. T, 2017

Sedangkan untuk V3 sebenarnya bukanlah versi resmi yang dirilis oleh NodeMCU. Setidaknya sampai posting ini dibuat, belum ada versi resmi untuk V3 NodeMCU. V3 hanyalah versi yang diciptakan oleh produsen LoLin dengan perbaikan minor terhadap V2. Diklaim memiliki antarmuka USB yang lebih cepat



**Gambar2.12** Skematik Posisi Pin NodeMCU Devkit V3  
Sumber: Saputro, T. T, 2017



Jika anda bandingkan dengan versi sebelumnya, dimensi dari board V3. akan lebih besar dibanding V2. Lolin menggunakan 2 pin cadangan untuk daya USB dan yang lain untuk GND tambahan. Tentu 3 jenis versi ini akan berkembang dan bertambah seiring dengan waktu karena sifatnya yang opensource. Mungkin beberapa bulan atau beberapa tahun setelah tulisan ini dibuat akan muncul versi- versi lain yang beredar.

## 2.7 Perangkat Lunak Software

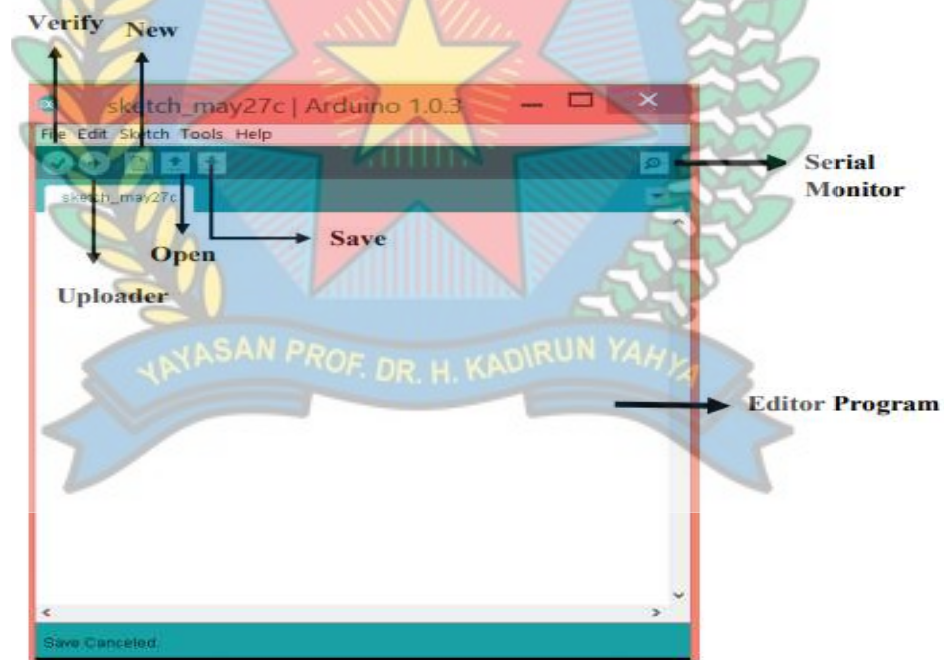
Arduino IDE dikatakan sebagai sebuah platform dari physical computing yang bersifat open source. Maksud dari platform bahwa Arduino bukan hanya sebagai alat pengembang, tetapi ia adalah kombinasi dari hardware, bahasa pemrograman dan Integrated Development Environment (IDE) yang canggih. IDE adalah sebuah software yang sangat berperan untuk menulis program, meng-compile menjadi kode biner dan meng-upload ke dalam memory microcontroller. Software Arduino dapat di install di beberapa Operating system diantaranya: Windows, Mac OS, dan *Linux.* ( Yuono marta dinata, 2016)



**Gambar 2.13** Arduino Integrated Development Environment

Sumber: Penulis,2022

Secara umum, struktur program pada Arduino dibagi menjadi dua bagian yaitu setup dan loop. Bagian setup adalah bagian yang merupakan area menempatkan kodekode inisialisasi sistem sebelum masuk ke dalam bagian loop (body). Secara prinsip, setup merupakan bagian yang dieksekusi hanya sekali yaitu pada program dimulai (start). Sedangkan bagian loop adalah bagian yang merupakan inti utama dari program Arduino. Dan bagian ini yang dieksekusi secara terus menerus.



**Gambar 2.14 Tampilan Toolbar Arduino**

Sumber: Penulis,2022

Keterangan:

1. Editor Program

Sebuah window yang memungkinkan pengguna menulis dan mengedit program dalam bahasa processing

2. Verify

Mengecek kode sketch yang error sebelum mengupload ke board arduino

## 3. Uploader

Sebuah modul yang memuat kode biner dari komputer ke dalam memori di dalam papan arduino

## 4. New

Membuat sebuah sketch baru

## 5. Open

Membuka daftar sketch pada sketchbook arduino

## 6. Save

Menyimpan kode sketch pada sketchbook

## 7. Serial Monitor

Menampilkan data serial yang dikirimkan dari board arduino



**Gambar 2.15 Struktur IDE**

Sumber: Penulis,2022

## 2.8 *Internet of Thing (IoT)*

IoT adalah pola dasar yang bertujuan untuk memberikan gagasan baru di bidang teknologi informasi dan komunikasi, dalam model IoT “Segalanya” dapat terhubung dengan internet, sehingga Informasi dapat diolah dan disebarakan dengan cepat. Oleh karena itu IoT sangat berperan penting dalam pengembangan smart city.

Istilah IoT pertama kali diciptakan oleh Kevin Ashton pada tahun 1999. Namun, dalam dekade terakhir definisi telah lebih inklusif yang mencakup berbagai aplikasi seperti kesehatan, utilitas dan transportasi. Meskipun definisi “Thing” telah berubah sebagai teknologi berkembang, tujuan utama adalah membuat informasi dalam pengertian komputer tanpa bantuan campur tangan manusia. Dimulai oleh prevalensi perangkat yang berbasis teknologi nirkabel terbuka seperti bluetooth, Radio Frequency Identification (RFID), Wi-Fi dan layanan data telepon serta adanya sensor dan node. IoT telah banyak melalui perkembangan dan pada ambang mengubah internet statis saat ini menjadi terintegrasi untuk internet masa depan.

*(Novi Azman, S.T., M.T, 2020)*

Terdapat tiga komponen utama yang ada dalam IoT yang harus terpenuhi antara lain: (a) hardware terdiri dari sensor, aktuator dan tertanam hardware komunikasi, (b) middleware on storage dan alat komputasi untuk analisis data dan (c) presentasi yang mudah dimengerti visualisasi dan alat-alat interpretasi yang dapat diakses secara luas pada platform yang berbeda dan yang dapat dirancang untuk aplikasi yang berbeda. IoT dapat diwujudkan dalam tiga paradigma-internet-oriented (middleware), hal berorientasi (sensor) dan semantik berorientasi (pengetahuan). (Atzori dkk, 2010) dalam implementasinya IoT bisa diintegrasikan dengan



komponen-komponen penting dalam sebuah tatanan masyarakat seperti infrastruktur, layanan administrasi, pendidikan, kesehatan, keselamatan publik, real estate, transportasi. Gambar dibawah merupakan implementasi dari IoT:



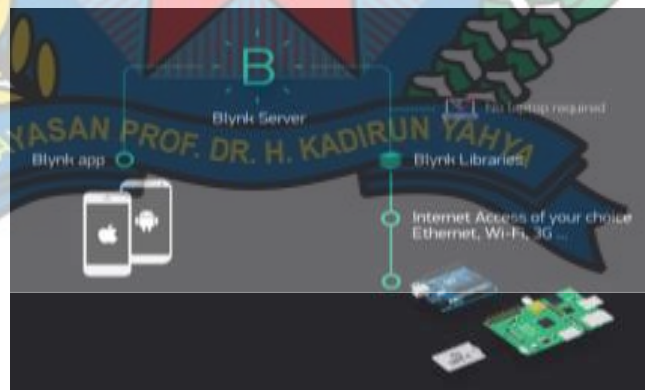
**Gambar 2.16** Integrasi *Internet of Thing (IoT)*  
Sumber: (Novi Azman, S.T., M.T, 2020)

## 2.9 Aplikasi *Blynk*

Aplikasi *Blynk* merupakan sebuah platform yang digunakan untuk mengendalikan modul Arduino, ESP8266, Raspberry Pi, dan modul lainnya melalui internet. Layanan server ini memiliki lingkungan mobile user baik Android maupun iOS yang mendukung berbagai macam *Hardware* yang dapat digunakan untuk project *Internet of Things*. Aplikasi *Blynk* dapat diunduh melalui *Google Play* dan *Apple Store*. *Blynk* diciptakan dengan tujuan untuk kontrol dan monitoring *Hardware*

secara jarak jauh menggunakan komunikasi data internet. Ada tiga komponen utama pada platform *Blynk*, antara lain:

1. *Blynk App* memungkinkan untuk membuat *Interface* pada project yang dibuat dengan menggunakan berbagai *Widget* yang sudah disediakan
2. *Blynk Server* bertanggung jawab untuk komunikasi antara smartphone dan hardware. *Blynk Libraries* untuk membantu pengembangan code. *Blynk library* tersedia pada banyak platform perangkat keras sehingga dapat memudahkan para pengembang *IoT* dengan fleksibilitas *Hardware* yang didukung oleh *Blynk*. (Vika Laeli Rismawati, dkk 2020).



**Gambar 2.17 Cara Kerja Blynk**

Sumber: (Ade Rufaidah Mutmainah, dkk 2019)

## 2.10 PZEM-004T

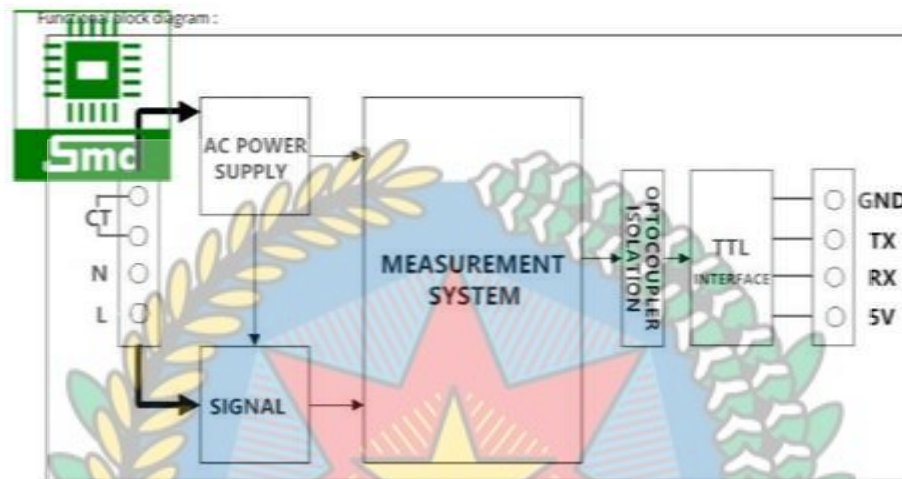
PZEM-004T adalah *hardware* yang berfungsi untuk mengukur parameter dari Tegangan, Arus, Daya aktif, dan konsumsi daya (wh). (Fatoni Nur Habibi, dkk 2017)



**Gambar 2.18 Modul Sensor PAEM-004T**  
Sumber: Penulis,2022

Pengkabelan dari modul ini memiliki 2 bagian, yaitu dari pengkabelan terminal masukan tegangan dan arus, serta pengkabelan komunikasi serial. Berdasarkan pada kebutuhan, modul ini memiliki papan pin TTL untuk mendukung komunikasi data serial antar hardware. Jika pengguna ingin mengkomunikasikan PZEM-004T ini dengan perangkat yang memiliki port USB atau RS-232 (seperti komputer), diperlukan lagi kabel konverter (TTL ke USB, TTL ke RS232).

Modul ini juga melayani semua persyaratan dasar pengukuran PZEM-004T ini sebagai papan terpisah. Dimensi fisik papan PZEM-004T adalah  $3,1 \times 7,4$  cm. Modul PZEM-004T dibundel dengan kumparan transformator arus berdiameter 33mm. Pengkabelan dari modul ini memiliki 2 bagian, yaitu pengkabelan terminal masukan tegangan dan arus, serta pengkabelan komunikasi serial. (Andriana Andriana,dkk 2019)



**Gambar 2.19 Blok Diagram PZEM 004T**  
 Sumber: (Andriana Andriana, dkk 2019)



**Gambar 2.20 Wiring Diagram PZEM 004T**  
 Sumber: (Andriana Andriana, dkk 2019)

Pada gambar wiring diagram PZEM-004T perkabelan modul ini dibagi menjadi dua bagian yaitu kabel terminal input tegangan dan arus tes dan kabel komunikasi serial.

### 1. Format Tampilan

- a. Power: rentang pengukuran 0 - 22kW



- 1) 0 - 10kW dalam format tampilan 0.000 hingga 9.999;
  - 2) Dalam 10 - 22kW format tampilan 10.00 hingga 22.00.
- b. Daya: rentang pengukuran 0 - 9999kWh
- 1) 0 - 10kWh dalam format tampilan 0,000 hingga 9,999.
  - 2) 10 - 100kWh dalam format tampilan 10,00 hingga 99,99.
  - 3) 100 - 1000kWh dalam format tampilan 100,0 hingga 999,9.
  - 4) 1000 - 9999kWh dan di atas format tampilan dari 1000 hingga 9999.
- c. Tegangan: rentang tes 80 - 260VAC
- 1) Format tampilan 110.0 V - 220.0 V.
- d. Arus: rentang pengukuran 0 - 100A
- a. Format tampilan 00.00 hingga 99.99.

## 2. Komunikasi Serial

Modul ini dilengkapi dengan antarmuka komunikasi data serial TTL melalui port serial yang dapat dibaca dan mengatur parameter yang relevan, tetapi jika ingin menggunakan perangkat dengan USB atau RS232 (seperti komputer) untuk berkomunikasi, maka Anda harus dilengkapi dengan papan perangkat keras adaptor TTL yang berbeda (kebutuhan komunikasi USB dengan pelat adaptor TTL ke USB).

## 3. Karakteristik dari Modul PZEM-004T

1. Mengukur konsumsi listrik.
2. Antarmuka serial UART dengan kecepatan 9600 bps.
3. Tegangan suplai 5V.

#### 4. Kemungkinan menghubungkan layar LCD atau LED

Pertimbangan yang sesuai untuk penggunaan sensor PZEM-004T yaitu:

1. Modul ini cocok untuk penggunaan di dalam ruangan, bukan di luar ruangan
2. Beban yang diterapkan tidak boleh melebihi daya pengenal
3. Kabel tidak bisa salah

#### 4. Spesifikasi parameter Modula PZEM-004T

1. Tegangan kerja: 80 - 260VAC
2. Tegangan uji: 80 - 260VAC
3. Nilai daya: 100A / 22000W 32
4. Frekuensi operasi: 45 - 65Hz
5. Akurasi pengukuran: 1.0 (Datasheet PZEM-004T.2019)

### 2.11 *Power Suplay* (Catu Daya)

Power Supply atau dalam bahasa Indonesia disebut dengan Catu Daya adalah suatu alat listrik yang dapat menyediakan energi listrik untuk perangkat listrik ataupun elektronika lainnya. Pada dasarnya Power Supply atau Catu daya ini memerlukan sumber energi listrik yang kemudian mengubahnya menjadi energi listrik yang dibutuhkan oleh perangkat elektronika lainnya. Oleh karena itu, Power Supply kadang-kadang disebut juga dengan istilah Electric Power Converter,( Taufiq Dwi & Septian Suyadhi, 2010, dalam buku Pintar Robotika).

#### 2.11.1 Klasifikasikasi Umum Power Supply

Pada umumnya *Power Supply* dapat di klasifikasikasi menjadi 3 kelompok besar, yakni berdasarkan Fungsinya, berdasarkan Bentuk Mekanikalnya dan juga

berdasarkan Metode Konversinya. Berikut ini merupakan penjelasan singkat mengenai ketiga kelompok tersebut:

1. Power Supply Berdasarkan Fungsi (*Functional*)

Berdasarkan fungsinya, Power Supply dapat dibedakan menjadi Regulated Power Supply, Unregulated Power Supply dan Adjustable Power Supply

- a. Regulated Power Supply adalah Power Supply yang dapat menjaga kestabilan tegangan dan arus listrik meskipun terdapat perubahan atau variasi pada beban atau sumber listrik (Tegangan dan Arus Input)
- b. Unregulated Power Supply adalah Power Supply tegangan ataupun arus listriknya dapat berubah ketika beban berubah atau sumber listriknya mengalami perubahan
- c. Adjustable Power Supply adalah Power Supply yang tegangan atau Arusnya dapat diatur sesuai kebutuhan dengan menggunakan Knob Mekanik. Terdapat 2 jenis Adjustable Power Supply yaitu Regulated Adjustable Power Supply dan Unregulated Adjustable Power Supply

2. Power Supply Berdasarkan Bentuknya

Untuk peralatan Elektronika seperti Televisi, Monitor Komputer, Komputer Desktop maupun DVD Player, Power Supply biasanya ditempatkan di dalam atau menyatu ke dalam perangkatperangkat tersebut sehingga kita sebagai konsumen tidak dapat melihatnya secara langsung. Jadi hanya sebuah kabel listrik yang dapat kita lihat dari luar. Power Supply ini disebut dengan Power Supply Internal (Built in). Namun ada juga Power Supply yang berdiri sendiri (stand alone) dan berada diluar

perangkat elektronika yang kita gunakan seperti Charger Handphone dan Adaptor Laptop. Ada juga Power Supply stand alone yang bentuknya besar dan dapat disetel tegangannya sesuai dengan kebutuhan kita

### 3. Power Supply Berdasarkan Metode Konversinya

Berdasarkan Metode Konversinya, Power Supply dapat dibedakan menjadi Power Supply Linier yang mengkonversi tegangan listrik secara langsung dari Inputnya dan Power Supply Switching yang harus mengkonversi tegangan Input ke pulsa AC atau DC terlebih dahulu

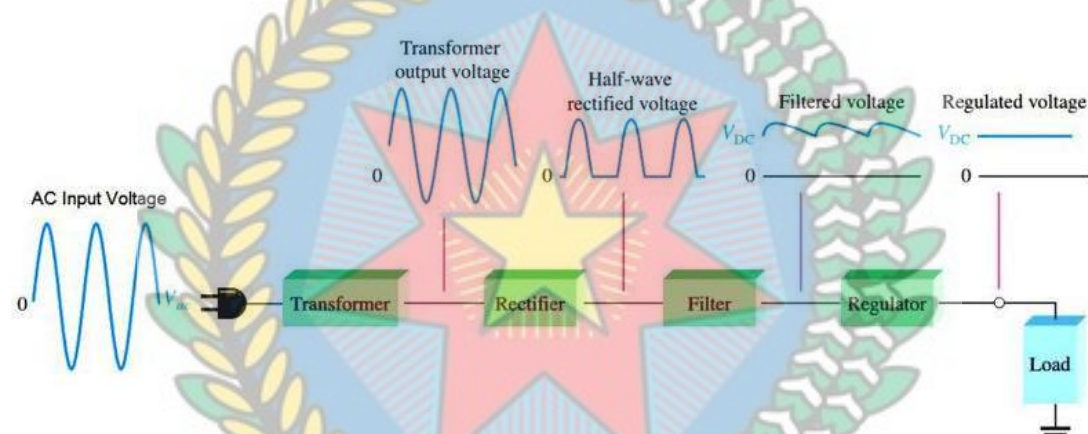
#### **2.11.2 Prinsip Kerja DC Power Supply**

Arus Listrik yang kita gunakan di rumah, kantor dan pabrik pada umumnya adalah dibangkitkan, dikirim dan didistribusikan ke tempat masing-masing dalam bentuk Arus Bolak-balik atau arus AC (*Alternating Current*). Hal ini dikarenakan pembangkitan dan pendistribusian arus Listrik melalui bentuk arus bolak-balik (AC) merupakan cara yang paling ekonomis dibandingkan dalam bentuk arus searah atau arus DC (*Direct Current*). Akan tetapi, peralatan elektronika yang kita gunakan sekarang ini sebagian besar membutuhkan arus DC dengan tegangan yang lebih rendah untuk pengoperasiannya. Oleh karena itu, hampir setiap peralatan Elektronika memiliki sebuah rangkaian yang berfungsi untuk melakukan konversi arus listrik dari arus AC menjadi arus DC dan juga untuk menyediakan tegangan yang sesuai dengan rangkaian Elektronika-nya. (*Taufiq Dwi & Septian Suyadhi 2010*)

Rangkaian yang mengubah arus listrik AC menjadi DC ini disebut dengan DC Power Supply atau dalam bahasa Indonesia disebut dengan Catu daya DC. DC Power Supply atau Catu Daya ini juga sering dikenal dengan nama “Adaptor”. Sebuah DC



Power Supply atau Adaptor pada dasarnya memiliki 4 bagian utama agar dapat menghasilkan arus DC yang stabil. Keempat bagian utama tersebut diantaranya adalah Transformer, Rectifier, Filter dan Voltage Regulator. Dibawah ini adalah Diagram Blok DC Power Supply (Adaptor) pada umumnya



**Gambar 2.21 Diagram Blok Power Supply**

Sumber: Taufiq Dwi & Septian Suyadhi 2010

Berikut ini adalah penjelasan singkat tentang prinsip kerja DC Power Supply (Adaptor) pada masing-masing blok berdasarkan Diagram Blok diatas.

## 2.12 Regulator Tegangan

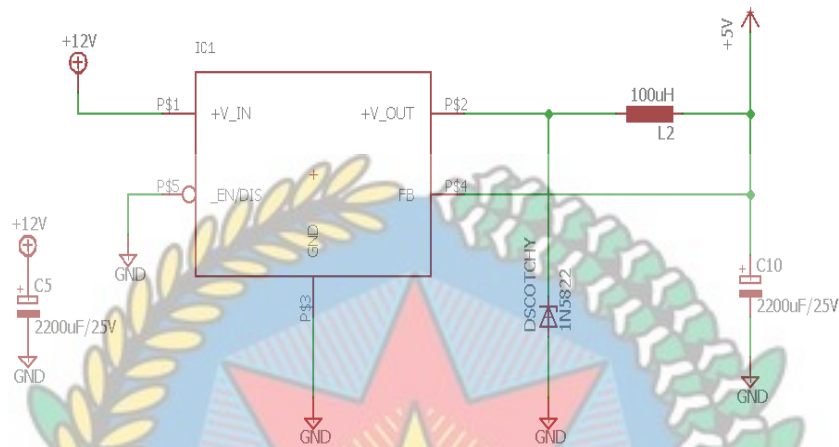
IC jenis Pengatur Tegangan Tetap (*Fixed Voltage Regulator*) ini memiliki nilai tetap yang tidak dapat disetel (di-adjust) sesuai dengan keinginan Rangkaiannya. Tegangannya telah ditetapkan oleh produsen IC sehingga Tegangan DC yang diatur juga Tetap sesuai dengan spesifikasi IC-nya. Misalnya IC Voltage Regulator 7805, maka Output Tegangan DC-nya juga hanya 5 Volt DC. Terdapat 2 jenis Pengatur Tegangan Tetap yaitu Positive Voltage Regulator dan Negative Voltage Regulator. Jenis IC Voltage Regulator yang paling sering ditemukan di Pasaran adalah tipe 78XX. (Sintiani Perdani, dkk 2022)

Tanda XX dibelakangnya adalah Kode Angka yang menunjukkan Tegangan Output DC pada IC Voltage Regulator tersebut. Contohnya 7805, 7809, 7812 dan lain sebagainya. IC 78XX merupakan IC jenis Positive Voltage Regulator. IC yang berjenis Negative Voltage Regulator memiliki desain, konstruksi dan cara kerja yang sama dengan jenis Positive Voltage Regulator, yang membedakannya hanya polaritas pada Tegangan Outputnya. Contoh IC jenis Negative Voltage Regulator diantaranya adalah 7905, 7912 atau IC Voltage Regulator berawalan kode 79XX. IC Fixed Voltage Regulator juga dikategorikan sebagai IC Linear Voltage Regulator. Tabel spesifikasi IC Regulator LM78XX dapat dilihat pada tabel dibawah ini:

**Tabel 2.1 Spesifikasi IC Regulator LM78XX**

Type	$V_{Out}$	$I_{Out}$			$V_{in}$	
		78xxC	78Lxx	78Mxx	Min	Max
7805	5	1	0,1	0,5	7,5	20
7806	6	1	0,1	0,5	8,6	21
7808	8	1	0,1	0,5	10.6	23
7809	9	1	0,1	0,5	11.7	24
7810	10	1	0,1	0,5	12.7	25
7812	12	1	0,1	0,5	14.8	27
7815	15	1	0,1	0,5	18	30
7818	18	1	0,1	0,5	21	33
7824	24	1	0,1	0,5	27.3	38

Sumber: (Sintiani Perdani, dkk 2022)



**Gambar 2.22 Rangkaian Fixed Voltage Regulator**  
Sumber: Penulis,2022

### 2.13 Modul LM 2596

Modul konverter DC ke DC (DC-DC Converter) ini menggunakan IC LM2596S yang merupakan Integrated Circuit (IC) untuk mengubah tingkatan tegangan (voltage level) arus searah / Direct Current (DC) menjadi lebih rendah dibanding tegangan masukannya. (Sintiani Perdani, dkk 2022)

Tegangan masukan (input voltage) dapat dialiri tegangan berapa pun antara 3 Volt hingga 40 Volt DC, yang akan diubah menjadi tegangan yang lebih rendah di antara 1,5 Volt hingga 35 Volt DC. Besar arus berkelanjutan (continuous current) yang dapat ditangani modul elektronika ini sebesar  $\pm 1,5A$  dengan arus puncak / momentary peak current 3A (catatan: 3A hanya untuk waktu yang sangat singkat, nilai 3A ini jangan dijadikan acuan). Tegangan keluaran yang diinginkan dapat disetel dengan memutar sekrup pada potensiometer (sekrup kuning pada komponen elektro yang berwarna biru), dengan catatan perbedaan tegangan antara tegangan masukan dengan tegangan keluaran minimal 1,5 Volt (contoh: dari 12V bisa ke

tegangan berapapun antara 1,5 Volt hingga 10,5 Volt). IC LM2596S ini dirangkaikan dengan komponen-komponen elektronika dengan kualitas terbaik seperti kapasitor menggunakan SMD Solid Capacitor merk Sanyo yang terkenal dengan kualitasnya yang prima, induktor berintikan ferrite-drum induktansi tinggi (high-Q inductance) dengan pelindung magnetik, multi-turn potentiometer dengan resolusi dan akurasi hambatan yang tinggi (bukan potensiometer biasa yang resolusinya rendah), dan dioda SMD tipe Schottky SS54 yang bersifat low dropout (LDO) voltage. Maka dapat dilihat pada gambar modul LM 2596 adalah sebagai berikut.



**Gambar 2.23 Modul LM2596**

Sumber: Penulis,2022

#### **2.14 *Global Positioning System (GPS)***

GPS merupakan sebuah alat atau sistem yang dapat digunakan untuk menginformasikan penggunaanya dimana dia berada (secara global) di permukaan bumi yang berbasis satelit. Data dikirim dari satelit berupa sinyal radio dengandata digital. GPS adalah sistem navigasi yang berbasis satelit yang saling berhubungan yang berada di orbitnya. Satelit-satelit itu milik Departemen Pertahanan



(Departemen of Defense) Amerika Serikat yang pertama kali diperkenalkan mulai tahun 1978 dan pada tahun 1994 sudah memakai 24 satelit. Untuk dapat mengetahui posisi seseorang maka diperlukan alat yang diberi nama GPS receiver yang berfungsi untuk menerima sinyal yang dikirim dari satelit GPS. (Ely Mulyadi, dkk 2020)

Posisi di ubah menjadi titik yang dikenal dengan nama Waypoint yang nantinya akan berupa titik-titik koordinat lintang dan bujur dari posisi seseorang atau suatu lokasi kemudian di layar pada peta elektronik. Sejak tahun 1980, layanan GPS yang dulunya hanya untuk keperluan militer mulai terbuka untuk publik. Uniknya, walau satelit-satelit tersebut berharga ratusan juta dolar, namun setiap orang dapat menggunakannya dengan gratis. Satelit-satelit ini mengorbit pada ketinggian sekitar 12.000 mil dari permukaan bumi. Posisi ini sangat ideal karena satelit dapat menjangkau area coverage yang lebih luas. Satelit-satelit ini akan selalu berada pada posisi yang bisa menjangkau semua area di atas permukaan bumi sehingga dapat meminimalkan terjadinya blank spot (area yang tidak terjangkau oleh satelit). Setiap satelit mampu mengelilingi bumi hanya dalam waktu 12 jam. Sangat cepat, sehingga mereka selalu bisa menjangkau dimana pun posisi anda diatas permukaan bumi.

GPS receiver sendiri berisi beberapa integrated circuit (IC) sehingga murah dan teknologinya mudah untuk di gunakan oleh semua orang. GPS dapat digunakan untuk berbagai kepentingan, misalnya mobil kapal, pesawat terbang, pertanian dan di integrasikan dengan komputer maupun laptop.

#### **2.14.1 Cara Kerja GPS**

Setiap daerah di atas permukaan bumi ini minimal terjangkau oleh 3-4 satelit. Pada prakteknya, setiap GPS terbaru bisa menerima sampai dengan 12 channel satelit

sekaligus. Kondisi langit yang cerah dan bebas dari halangan membuat GPS dapat dengan mudah menangkap sinyal yang dikirimkan oleh satelit. Semakin banyak satelit yang diterima oleh GPS, maka akurasi yang diberikan juga akan semakin tinggi. Cara kerja GPS secara logik ada 5 langkah:

1. Memakai perhitungan “triangulation” dari satelit
2. Untuk perhitungan “triangulation”, GPS mengukur jarak menggunakan travel time sinyal radio.
3. Untuk mengukur travel time, GPS memerlukan akurasi waktu yang tinggi.
4. Untuk perhitungan jarak, kita harus tahu dengan pasti posisi satelit dan ketinggian pada orbitnya.
5. Terakhir harus memeriksa delay sinyal waktu perjalanan di atmosfer sampai diterima receiver



**Gambar 2.24 Ilustrasi Satelit GPS Mengirim Sinyal**  
Sumber: (Ely Mulyadi,dkk 2020)

Satelit GPS berputar mengelilingi bumi selama 12 jam di dalam orbit yang akurat dan mengirimkan sinyal informasi ke bumi. GPS receiver mengambil informasi itu dan dengan menggunakan perhitungan “triangulation” menghitung

lokasi user dengan tepat. GPS receiver membandingkan waktu sinyal di kirim dengan waktu sinyal tersebut di terima. Dari informasi itu dapat diketahui berapa jarak satelit. Dengan perhitungan jarak GPS receiver dapat melakukan perhitungan dan menentukan posisi user dan menampilkan dalam peta elektronik.



**Gambar 2.25 Tampilan GPS receiver**

Sumber: Penulis,2022

Sebuah GPS receiver harus mengunci sinyal minimal tiga satelit untuk menghitung posisi 2D (latitude dan longitude) dan track pergerakan. Jika GPS receiver dapat menerima empat atau lebih satelit, maka dapat menghitung posisi 3D (latitude, longitude dan altitude). Jika sudah dapat menentukan posisi user, selanjutnya GPS dapat menghitung informasi lain, seperti kecepatan, arah yang dituju, jalur, tujuan perjalanan, jarak tujuan, matahari terbit dan matahari terbenam dan sebagainya.

Satelit GPS sangat presisi dalam mengirim informasi waktu karena satelit tersebut memakai jam atom. Jam atom yang ada pada satelit berjalan dengan partikel atom yang di isolasi, sehingga dapat menghasilkan jam yang akurat dibandingkan

dengan jam biasa. Perhitungan waktu yang akurat sangat menentukan akurasi perhitungan untuk menentukan informasi lokasi kita. Selain itu semakin banyak sinyal satelit yang dapat diterima maka akan semakin presisi data yang diterima karena ketiga satelit mengirim pseudo-random code dan waktu yang sama. Ketinggian itu menimbulkan keuntungan dalam mendukung proses kerja GPS, karena semakin tinggi proses kerja GPS makan semakin bersih atmosfer, sehingga gangguan semakin sedikit dan orbit yang cocok dan perhitungan matematika yang cocok. Satelit harus tetap pada posisi yang tepat sehingga stasiun di bumi harus terus memonitor setiap pergerakan satelit, dengan bantuan radar yang presisi selain di cek tentang altitude, position dan kecepatannya. (Ely Mulyadi,dkk 2020).

### 2.15 Standart Tegangan

Berdasarkan SPLN No1 Tahun 1978 menyatakan bahwasanya tegangan pada (tegangan Menengah) dan Tegangan Rendah (TR) memiliki toleransi Tegangan Pelayanan +5% dari tegangan Normal dan -10% dari tegangan normal

**Tabel 2.2 Standard Tegangan Menengah dan Tegangan Menengah**

No	TM / TR	Phasa	Tegangan Nominal Volt ( V )	Toleransi Tegangan Pelayanan	
				+5%	-10%
1	TM	1 Phasa	11,5 kV	12,05 kV	10,35 kV
2		3 Phasa	20 kV	21 kV	18 kV
3	TR	1 Phasa	220 V	231 V	198 V
4		3 Phasa	380 V	399 V	342 V

Sumber: SPLN No 1 1978



## BAB 3

### PERANCANGAN ALAT

Pada bab ini meliputi waktu dan tempat penelitian, alat dan bahan, rancangan alat, metode penelitian, dan prosedur penelitian. Pada prosedur penelitian akan dilakukan beberapa langkah pengujian untuk mengetahui cara kerja pada Alat Alat Monitoring Kerusakan Trafo Distribusi Berdasarkan Titik Kordinat Berbasis Mikrokontroler

#### 3.1 Waktu dan Tempat Penelitian

Penelitian ini dilaksanakan pada bulan Mei 2022 di PT. PLN (Persero) Unit Pelaksana Pelayanan Pelanggan (UP3) Pematang Raya, Jl. Jend. Sudirman No.02, Pematang, Kec. Raya, Kabupaten Simalungun, Sumatera Utara 21162.

#### 3.2 Alat dan Bahan

Dalam melakukan perancangan alat penelitian ini penulis menggunakan beberapa alat dan bahan untuk perancangan

**Tabel 3.1 Alat dan Bahan**

ALAT	BAHAN
Laptop	Mikrokontroler NodeMcu Esp 8266
Tang Potong	Relay DPDT
Obeng Minus dan Positif	Power Suplay 12 volt
Solder	Regulator Tegangan LM9526
Hanphone	Modul GPS
	Saklar
	Fiting Lampu
	Lampu 220 VAC
	Terminal Listrik

	Steker
	Akrilik
	Kabel
	skrup

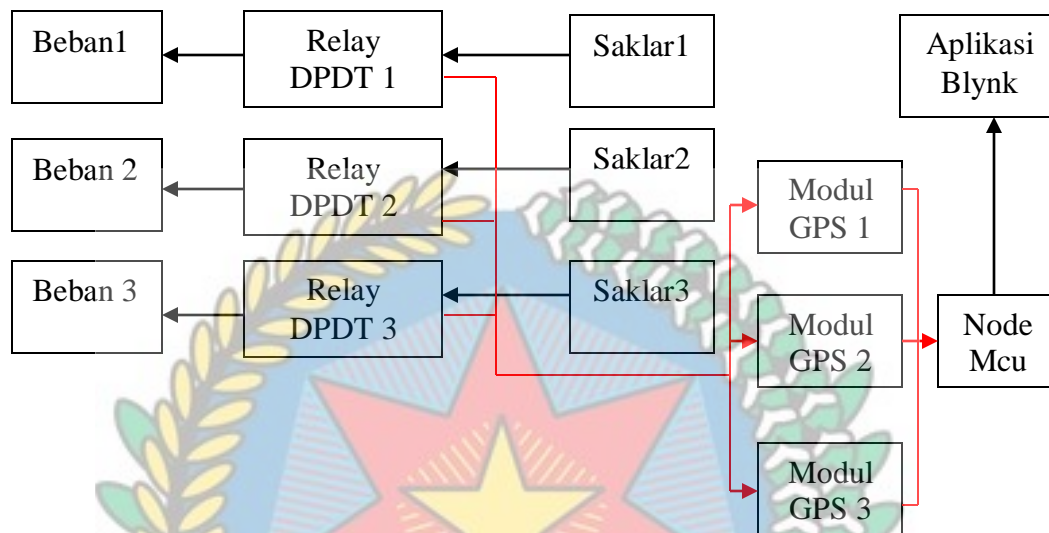
Sumber: Penulis,2022

### 3.3 Perancangan *Hardware*

Adapun yang dimaksud dengan sistem perancangan *hardware* adalah sekumpulan elemen yang saling berkaitan yang memproses masukan (*input*) yang satu dengan masukan yang lain sehingga mampu menghasilkan keluaran (*output*) berupa informasi yang dapat digunakan dalam mengambil suatu keputusan

#### 3.3.1 Blok Diagram

Blok Diagram adalah salah satu bentuk diagram proses untuk sistem yang terspesialisasi di dalam aktivitas rekayasa (*engineering*). Bentuk diagram tersusun dalam sudut pandang *high level* atau tidak menonjolkan bagian yang terlalu detail pada sistem. Tujuan pembuatannya ialah untuk menunjukkan bagian utama pada saat pembuatan sistem baru maupun perbaikan sistem yang sudah ada



**Gambar 3.1 Blok Diagram**

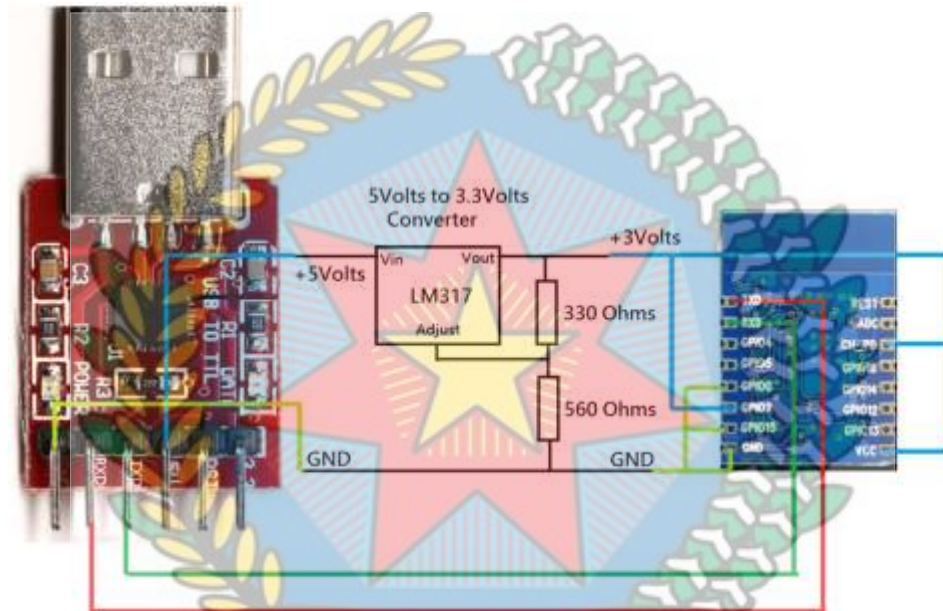
Sumber: Penulis,2022

Dari gambar blok diagram diatas penulis menjelaskan Relay DPDT sebagai pendeteksi trafo, jika trafo dalam keadaan padam tau dipadamkan dengan menggunakan simulasi saklar yang terpasang maka relay akan mengirimkan data kepada mikrokontroler NodeMcu, setelah data di proses NodeMcu maka mikrokontroler akan memberikan infirmasi kepada modul GPS dengan kode angka lokasi sehingga modul GPS mengirimkan data titik lokasi kepada aplikasi blynk yang terpasang pada smartphone, sehingga mempermudah bagi tim pelayanan dalam melacak kerusakan transformator.

### 3.3.2 Rangkaian Sistem Minimum NodeMCU

Modul NodeMCU yang didalamnya ditanam chip merupakan pusat sebuah sistem. Pada rangkaian board sistem minimum NodeMCU tersambung dengan relay untuk nantinya dapat menghidupkan dan mematikan rangkaian listrik sesuai dengan perintah yg di inginkan. Pada modul ini terdapat kaki-kaki yang sudah terkonfigurasi

dengan socket yang ada pada driver. Sekema rangkaian Modul NodeMCU bisa dilihat pada Gambar dibawah ini:



**Gambar 3.2 Skema Rangkaian Sistem NodeMcu**  
Sumber: Penulis,2022

Ada beberapa Untuk Spesifikasi dasar NodeMCU yaitu :

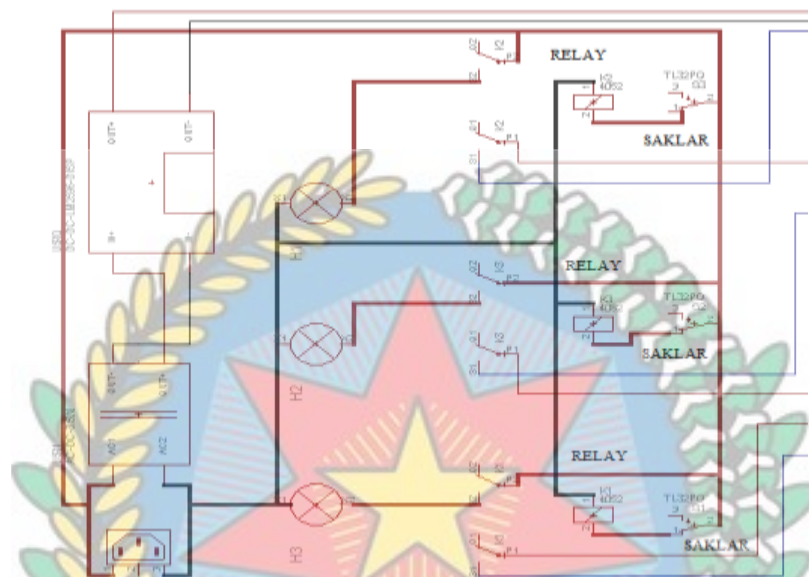
1. Microcontroller : Tensilica 32 bit
2. Flash Memory : 4 KB
3. Tegangan Operasi : 3.3 V
4. Tegangan Input : 7 – 12 V
5. Digital I/O : 16
6. Analog Input : 1 (10 Bit)
7. Interface UART : 1
8. Interface SPI : 1
9. Interface I2C : 1



Sebagaimana juga Arduino, NodeMCU ini harus diprogram terlebih dahulu agar dapat bekerja sesuai dengan *design* sistem yang kita inginkan. Pemrogramannya sama dengan Arduino, memakai Arduino IDE (*sketch*), tentu dengan menyesuaikan tipe/jenis *board*. Agar *board* NodeMCU ini terdeteksi di Arduino IDE perlu diinstal terlebih dahulu '*board* NodeMCU' nya.

### 3.3.3 Rangkaian Relay

Relay adalah Saklar (*Switch*) yang dioperasikan secara listrik dan merupakan komponen Electromechanical (Elektromekanikal) yang terdiri dari 2 bagian utama yakni Elektromagnet (Coil) dan Mekanikal (seperangkat Kontak Saklar/Switch). Relay menggunakan Prinsip Elektromagnetik untuk menggerakkan Kontak Saklar sehingga dengan arus listrik yang kecil (*low power*) dapat menghantarkan listrik yang bertegangan lebih tinggi. Sebagai contoh, dengan Relay yang menggunakan Elektromagnet 5V dan 50 mA mampu menggerakkan Armature Relay (yang berfungsi sebagai saklarnya) untuk menghantarkan listrik 220V 2A. dalam perancangan alat ini penulis menggunakan jenis relay *Double Pole Double Throw (DPDT)* Relay golongan ini memiliki Terminal sebanyak 8 Terminal, diantaranya 6 Terminal yang merupakan 2 pasang Relay SPDT yang dikendalikan oleh 1 (single) Coil. Sedangkan 2 Terminal lainnya untuk Coil. Adapapun rangkaian relay pada perancangan alat ini ialah sebagai berikut:



**Gambar 3.3 Rangkaian Relay**

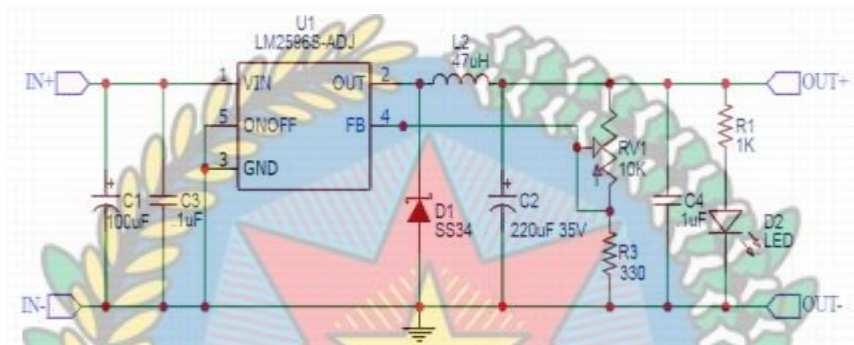
Sumber: Penulis, 2022

### 3.3.4 Rangkaian Regulator Tegangan LM2596

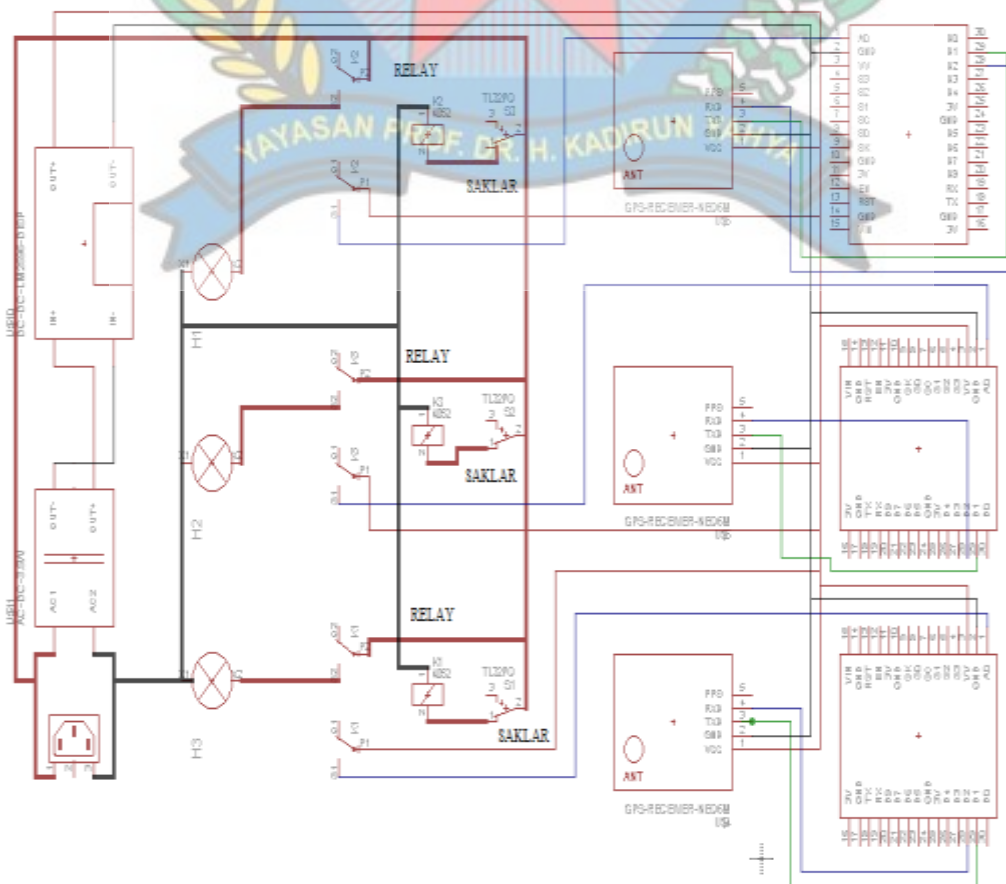
Modul Step-Down Voltage Regulator/ DC Buck Converter adalah modul yang sangat praktis digunakan untuk mengkonversi atau menurunkan tegangan dari catu daya sumber menjadi tegangan keluaran yang lebih rendah. Modul elektronika ini menggunakan Integrated Circuit/ IC LM2596, 3A Step-Down.

Chip LM2596 bekerja pada *switching frequency* 150 kHz, memungkinkan komponen penyangga berukuran lebih kecil dibanding komponen penyangga yang biasa dibutuhkan oleh switching regulator berfrekuensi rendah. Produsen IC ini menjamin toleransi perbedaan tegangan keluaran hanya  $\pm 4\%$  pada tegangan masukan dan kondisi beban keluaran sesuai spesifikasi, dan  $\pm 15\%$  toleransi pada frekuensi osilator. IC ini dapat ditidurkan secara eksternal, dengan konsumsi daya hanya sebesar  $80\mu\text{A}$  pada moda siaga. Fitur proteksi termasuk pembatas arus pengurang frekuensi dua tahap (*two stage frequency reducing current limit*) untuk *output switch*

dan fitur mematikan chip secara otomatis pada kondisi kelebihan panas (*over temperature*).



**Gambar 3.4 Rangkaian Regulator Tegangan LM2596**  
 Sumber: Penulis,2022



**Gambar 3.5 Rangkaian Keseluruhan**  
 Sumber: Penulis,2022

### 3.4 Perancangan *Software*

Skripsi ini menggunakan beberapa software, yaitu IDE Arduino (untuk membuat program yang nantinya di-upload ke dalam mikrokontroler NodeMCU esp8266) dan pembuatan program IoT dengan aplikasi Blynk. Untuk memudahkan dalam pembuatan sebuah program, maka penulis akan memaparkan tahap awal dalam merancang perangkat lunak ini.

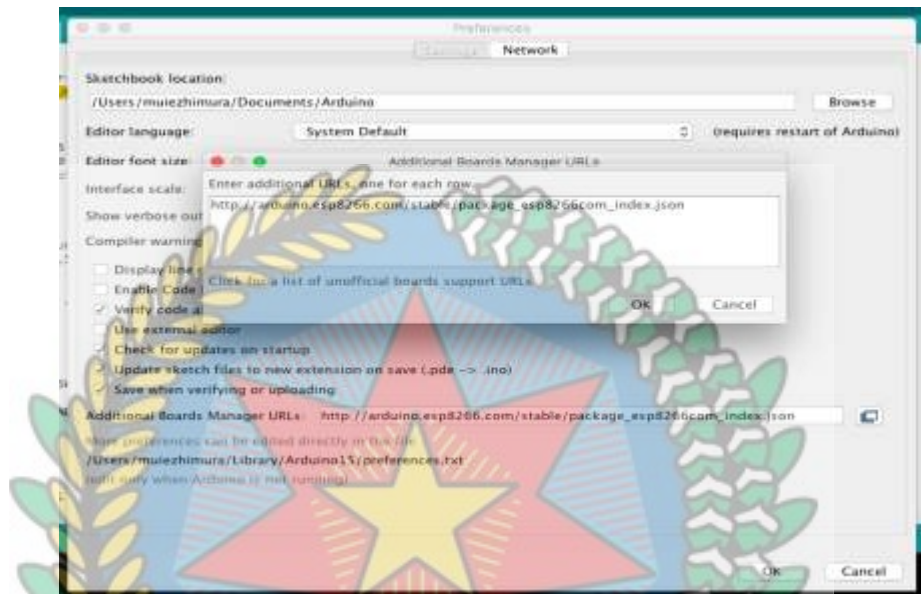
#### 3.4.1 Konfigurasi IDE Arduino

ESP8266 dapat di program dengan menggunakan Arduino IDE. Arduino IDE *standard* tidak memiliki *library* ESP8266 dan *Blynk* sehingga sebelum memrogram ESP8266 menggunakan Arduino IDE harus dilakukan instalasi *addon* ESP8266 *Library* dan *Blynk Library*:

1. Instalasi *addon* ESP8266 dengan Arduino Board Manager

Untuk install *library* ESP8266 buka Arduino IDE kemudian masuk ke menu preferences (File > Preferences). Berikut ini adalah tampilan gambar untuk menu preferences pada aplikasi Arduino.





**Gambar 3.6 menu preferences**

Sumber: Penulis,2022

Setelah menambahkan URL pada *Additional Board Manager* kemudian masuk ke menu *Board Manager* (**Tools > Boards > Boards Manager**). Kemudian cari ESP8266 pada Filter untuk memudahkan pencarian. Setelah itu klik Install



**Gambar 3.7 menu Board Manager**

Sumber: Penulis,2021

## 2. Memilih board ESP8266

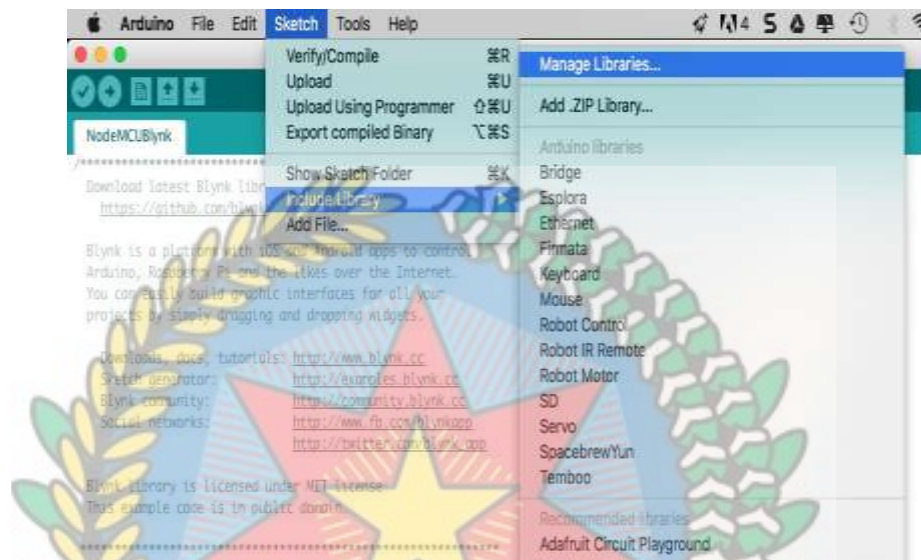
Setelah menambahkan board ESP8266 kedalam IDE selanjutnya memilih *board* ESP8266. Dalam penelitian ini jenis ESP8266 yang digunakan pada IDE adalah *Generic ESP8266 Module*. Untuk seting yang lainya seperti pada gambar



Gambar 3.8 Memilih *board* ESP8266  
Sumber: Penulis,2022

## 3. *Install Library Blynk*

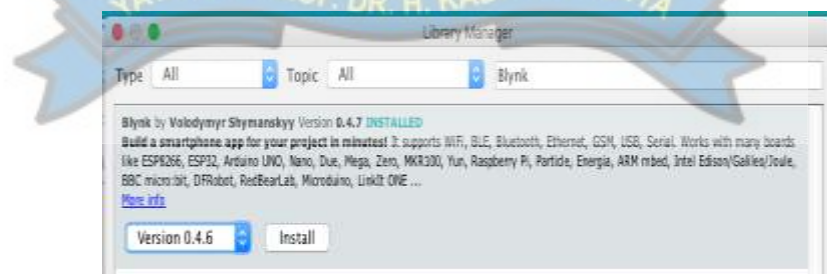
Pada saat memrogram ESP8266 yang mampu berkomunikasi dengan *Blynk Apps* digunakan *library Blynk* arduino sketch. *Library Blynk* untuk arduino dapat diunduh melalui menu **➡Sketch ➡Manage Libraries** Berikut ini adalah tampilan gambar untuk menu *library blynk* pada aplikasi Arduino



**Gambar 3.9 library Blynk**

Sumber: Penulis, 2022

Setelah itu dilanjutkan dengan pencarian dengan keyword *Blynk* pada isian pencarian.



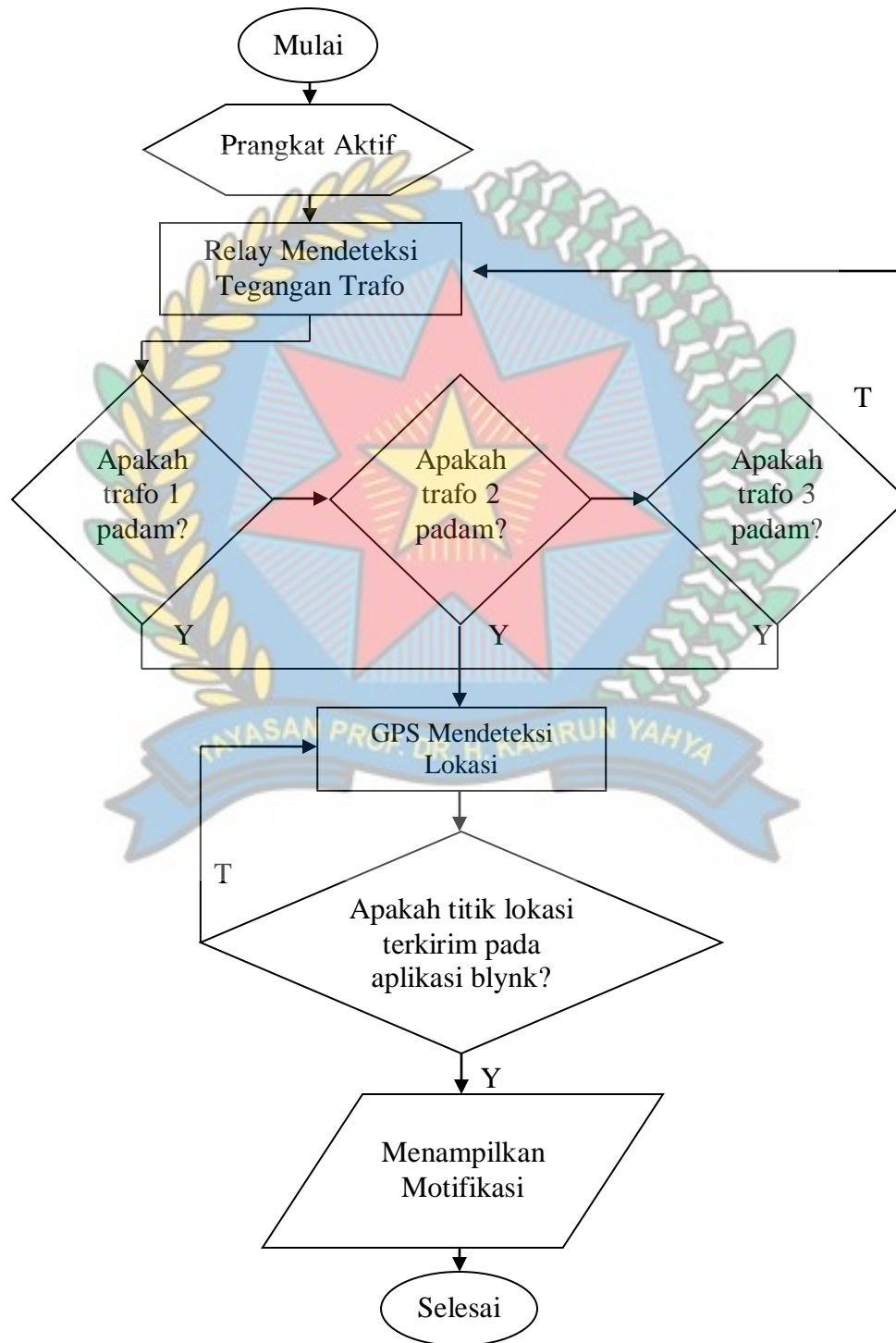
**Gambar 3.10 library manager**

Sumber: Penulis, 2022

*Library Blynk* terbaru saat ini adalah Version 0.4.7. Apabila instalasi *library Blynk* sudah selesai Menu *Library Blynk* pada *Sketch* ➔ *Include Library* ➔ *Blynk* sudah tersedia. Berikut ini adalah tampilan gambar untuk menu untuk menambahkan *blynk* pada aplikasi Arduino.

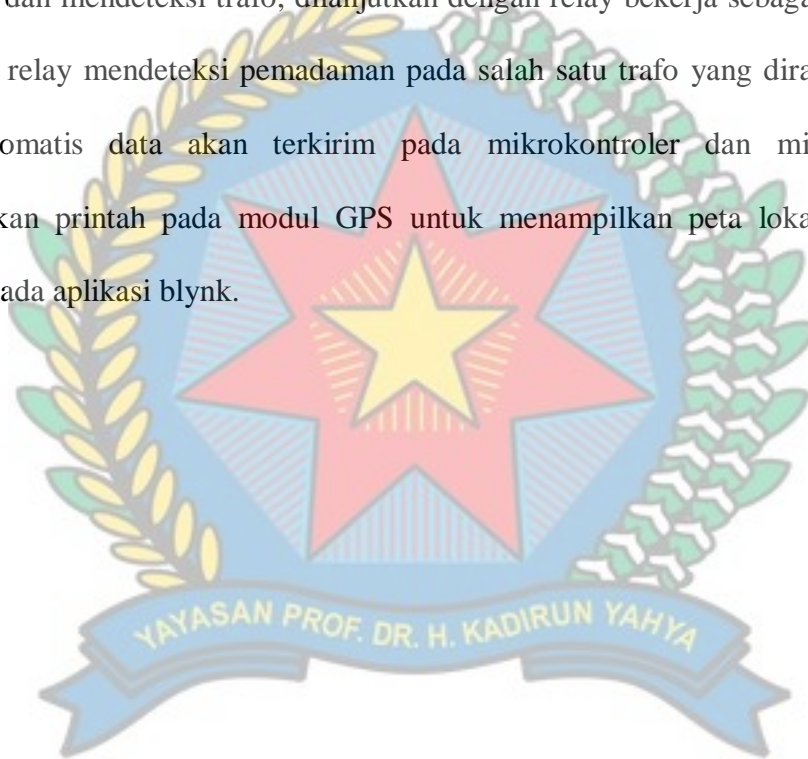






**Gambar 3.12 Flowchart**  
 Sumber: Penulis,2022

Pada gambar flowchart diatas menjelaskan tentang sistem kerja dari rangkaian alat yang telah dirancang dimana diawali dengan mulia lalu mengaktifkan alat yang dirancang dan mendeteksi trafo, dilanjutkan dengan relay bekerja sebagai pendeteksi trafo, jika relay mendeteksi pemadaman pada salah satu trafo yang dirancang maka secara otomatis data akan terkirim pada mikrokontroler dan mikrokontroler mengirimkan perintah pada modul GPS untuk menampilkan peta lokasi atau titik kordinat pada aplikasi blynk.



## BAB 4

### HASIL DAN ANALISA

Pada bab ini penulis melakukan pengujian pengujian pada alat yang telah dirancang, pengujian dilakukan dengan menggunakan dua pengujian yaitu pengujian hardware dan penfujian software untuk emndapatkan hasil yang lebih baik.

#### 4.1 Pengujian Catu daya

Sumber tegangan yang digunakan sebagai tegangan kerja pada Rangkaian Alat Monitoring Kerusakan Trafo Distribusi Berdasarkan Titik Kordinat Berbasis *Internet Of Things* (Iot) memiliki sumber berasal dari DC12 V. Pada perancangan alat ini akan dilakukan pengujian terhadap rangkaian catu daya yaitu dengan cara mengukur tegangan keluaran yang dihasilkan oleh masing-masing sumber tegangan yang dialirkan pada rangkaian.



**Gambar 4.1 Pengujian Keluaran Catu Daya**

Sumber: Penulis,2022

Pengujian catu daya dilakukan hingga lima kali pengujian untuk mendapatkan hasil yang baik berdasarkan data sheet dari catu daya tersebut, namun pengukuran

yang dilakukan secara langsung menggunakan multimeter terlihat pada tabel dibawah ini:

**Tabel 4.1 Pengukuran Uji kestabilan catu daya**

Pengujian Ke	Tegangan berdasarkan data sheet	Hasil Pengukuran	Selisih
I	12 V	11,61	0,39 V
II	12 V	11,61	0,39 V
III	12 V	11,67	0,33 V
IV	12 V	11,65	0,35 V
V	12 V	11,61	0,39 V

Sumber: Penulis, 2022

Dari hasil pengukuran tegangan keluaran power supply yang digunakan pada perancangan alat memiliki beberapa selisih perbedaan tegangan dari Tegangan berdasarkan data sheet, namun dari selisih perbedaan tersebut tidak mempengaruhi tegangan kerja yang dipakai untuk alat yang dirancang dikarenakan belum mencapai toleransi kesalahan dalam pengukuran

#### **4.2 Pengujian Output Regulator Tegangan**

Penggunaan regulator tegangan pada Alat Alat Monitoring Kerusakan Trafo Distribusi Berdasarkan Titik Kordinat Berbasis *Internet Of Things* (Iot) berfungsi untuk memberikan tegangan konstan pada rangkaian sistem minimum alat. Pada Rangkaian alat ini penulis menggunakan IC regulator LM2596, menurut *data sheet* pada IC regulator LM2596 ini mengeluarkan teganga sebesar 5 volt DC yang mana tertera pada dua digit angka dari belakang pada *body* regulator. Sistem pengujian pada IC regulator LM2596 dilakukan untuk mengetahui tegangan keluaran yang dihasilkan oleh IC regulator dikarenakan pada setiap komponen pada alat yang dirancang rata-



rata bekerja berdasarkan tegangan 5V DC. Untuk Mencapai hasil pengujian yang lebih akurat pengujian keluaran regulator tegangan ini dilakukan hingga 3 kali pengujian. Berikut tabel pengujiannya

**Tabel 4.2 Hasil Pengujian IC Regulator**

<b>Pengujian Ke</b>	<b>Tegangan berdasarkan data sheet</b>	<b>Hasil Penukuran</b>	<b>Selisih</b>
I	5V	5,06V	+ 0,6V
II	5V	4,96 V	- 0,4V
III	5V	4,06V	+ 0,6V

Sumber: Penulis, 2022

Dari hasil pengukuran tegangan keluaran IC Regulator yang digunakan pada perancangan alat memiliki beberapa selisih perbedaan tegangan dari Tegangan berdasarkan data sheet, namun dari selisih perbedaan tersebut tidak mempengaruhi tegangan kerja yang dipakai untuk alat yang dirancang dikarenakan belum mencapai toleransi kesalahan dalam pengukuran. Berdasarkan SNSU PK.P-02:2020 Badan Standart Nasional Tileransi Kesalahan dalam pengukuran alat ukur digital yaitu  $\pm 5\%$  Jika melebihi dari pada peraturan yang telah ditentukan maka hasil tidak digunakan atau disebut dengan tidak sesuai

### **4.3 Pengujian Relay Berdasarkan Beban**

Pengujian Relay DPDT yang digunakan pada perancangan alat ini dapat dilakukan dengan menggunakan multimeter. Relay merupakan Komponen Elektromechanical yang terdiri dari sebuah Coil (Lilitan), seperangkat Kontak yang membentuk Saklar (*Switch*) dan juga Kaki-kaki Terminal penghubung.



**Gambar 4.2 Pengujian Relay**

Sumber: Penulis,2022

Dalam perancangan alat ini penulis menggunakan Relay sebagai saklar yang dioperasikan secara Elektronik. Terdapat 2 kondisi kontak pada relay yaitu kondisi NO (*Normally Open*) dan NC (*Normally Close*). Kontak yang selalu berada pada posisi open (terbuka) saat relay tidak diaktifkan disebut dengan NO (*Normally Open*). Sedangkan kontak yang selalu berada ada posisi close (tertutup) saat relay tidak diaktifkan disebut dengan NC (*Normally Close*).

**Tabel 4.3 Pengujian Relay**

<b>Jenis Relay</b>	<b>Kondisi Beban</b>	<b>Kondisi Relay</b>	<b>Tegangan Output Relay</b>	<b>Keterangan</b>
DPDT	Menyala	OFF/ NC ( <i>normaly close</i> )	220 Volt	Trafo dalam keadaan Baik
	Padam	ON\ NO ( <i>Normaly Open</i> )	0V AC	Trafo dalam keadaan Padam

Sumber: Penulis,2022

#### 4.4 Pengujian Modul GPS Pada Terhadap IoT dan Aplikasi *Blynk*

Pengujian ini dilakukan apakah modul gps dapat melacak posisi koordinat dan mengirimkan titik kordinat pada aplikasi blynk dengan benar. Pengujian dapat dilihat

pada gambar



**Gambar 4.3 Pengujian Modul GPS terhadap IoT Ke I**  
Sumber: Penulis,2022

Pada gambar diatas penulis melakukan pengujian terhadap tiga buah beban lampu sebagai objek yang dideteksi oleh modul GPS. Jika dalam pengujian ini objek yang dideteksi dalam keadaan hidup maka modul gps akan mengirimkan data kepada aplikasi blynk dengan informasi aman.



**Gambar 4.4 Pengujian Modul GPS terhadap IoT ke II**  
Sumber: Penulis,2022



Pada gambar 4.4 penulis melakukan pengujian terhadap tiga buah beban lampu sebagai objek yang dideteksi oleh modul GPS. Dalam pengujian ini ada satu lampu sebagai objek yang dideteksi dalam keadaan padam dan dua lampu dalam keadaan hidup maka modul gps mengirimkan data kepada aplikasi blynk dengan informasi lampu yang hidup menampilkan aman pada aplikasi sedangkan yang dapanam gps mengirimkan angka *Longitude* dan *Latitude* dan titik kordinat sesuai lokasi yang padam.



**Gambar 4.5 Pengujian Modul GPS terhadap IoT ke III**

Sumber: Penulis,2022

Pada gambar 4.5 penulis melakukan pengujian terhadap tiga buah beban lampu sebagai objek yang dideteksi oleh modul GPS. Dalam pengujian ini ada dua lampu sebagai objek yang dideteksi dalam keadaan padam dan satu lampu dalam keadaan hidup maka modul gps mengirimkan data kepada aplikasi blynk dengan informasi lampu yang hidup menampilkan aman pada aplikasi sedangkan yang dapanam gps mengirimkan angka *Longitude* dan *Latitude* dan titik kordinat sesuai lokasi yang padam





**Gambar 4.6 Pengujian Modul GPS terhadap IoT ke IV**  
Sumber: Penulis,2022

Pada gambar 4.6 penulis melakukan pengujian terhadap tiga buah beban lampu sebagai objek yang dideteksi oleh modul GPS. Dalam pengujian ini ketiga lampu sebagai objek yang dideteksi dalam keadaan padam dan tidak ada lampu dalam keadaan hidup maka modul gps mengirimkan data kepada aplikasi blynk dengan informasi lampu yang padam menampilkan angka *Longitude* dan *Latitude* dan titik kordinat sesuai lokasi yang padam.



**Gambar 4.7 Pengujian Modul GPS terhadap IoT ke V**  
Sumber: Penulis,2022

Pada gambar 4.7 penulis melakukan pengujian terhadap tiga buah beban lampu sebagai objek yang dideteksi oleh modul GPS. Dalam pengujian ini pada trafo 2 atau lampu ke dua yang dideteksi dalam keadaan padam sedangkan trafo 1 dan trafo 3 dalam keadaan hidup maka modul gps mengirimkan data kepada aplikasi blynk dengan informasi lampu yang hidup menampilkan aman pada aplikasi sedangkan yang dapam gps mengirimkan angka *Longitude* dan *Latitude* dan titik kordinat sesuai lokasi yang padam

**Tabel 4.4 Pengujian Keseluruhan Modul GPS terhadap Aplikasi Blynk**

Pengujian Beban Trafo Ke	Kondisi Beban	Tampilan Aplikasi (Ya/Tidak)		
		Terdeteksi Aman	Menampilkan Angka Longitude dan Latitude	Menampilkan Map Titik Kordinat
I	Menyala	Ya	Tidak	Tidak
	Padam	Tidak	Ya	Ya
II	Menyala	Ya	Tidak	Tidak
	Padam	Tidak	Ya	Ya
III	Menyala	Ya	Tidak	Tidak
	Padam	Tidak	Ya	Ya

Sumber: Penulis,2022

## **BAB 5**

### **PENUTUP**

#### **5.1 Kesimpulan**

Dari hasil pembahasan pada bab sebelumnya maka penulis akan membuat kesimpulan dalam penulisan skripsi ini sebagai berikut:

1. Setelah dilakukan beberapa kali percobaan dan pengujian terhadap modul gps keakuratan titik kordinat dari hasil yang dirancang mencapai akurasi 10-15 meter
2. Untuk mempermudah dan mempercepat petugas pelayanan teknik PT.PLN (Persero) melakukan perbaikan jika ada kerusakan pada trafo distribusi yang mnegakibatkan pemadaman pada konsumen
3. Sistem Monitoring pada titik kordinat menggunakan IoT dan aplikasi blynk dapat berjalan dengan baik
4. Penulis menggunakan simulasi tiga buah lampu sebagai objek yang dideteksi oleh modul gps dan IoT

#### **5.2 Saran**

Adapun saran dari penulisan skripsi dan perancangan alat ini adalah sebagai berikut:

1. Untuk pengembangan lebih lanjut diharapkan dapat mendeteksi jenis gangguan trafo menggunakan titik kordinat
2. Diperlukan rancangan yang lebih teliti agar rangkaian ini dapat bekerja lebih sempurna

3. Agar dilakukan peningkatan kemampuan pada alat ini, sehingga semakin cerdas dengan mengkombinasikan dengan komponen lain, sehingga mencapai sistem kerja yang lebih baik





## DAFTAR PUSTAKA

- Ade Rufaidah Mutmainah, dkk 2019 Jurnal Teknologi dan Sistem Komputer, 7(4), 2019, 161-165 Available at <https://jtsiskom.undip.ac.id> (3 October 2019) DOI:10.14710/jtsiskom.7.4.2019.161-165
- Adnan Mujahid, 2021 Skripsi Perancangan Sistem Online Monitoring Pembebanan Transformator Distribusi Menggunakan Wemos Departemen Teknik Elektro Fakultas Teknik Universitas Hasanuddin Gowa
- Ahmad Risal, 2017 BUKU AJAR MIKROKONTROLER DAN INTERACE Universitas Negeri Makassar Fakultas Teknik Pendidikan Teknik Elektronika
- Andriana, dkk 2019 Sistem kWh Meter Digital Menggunakan Modul PZEM-004T Jurnal Vol 16 No 1 (2019): Jurnal TIARSIE 16.1 ISSN-p [1411-2248](#) ISSN-e [2623-2391](#)
- Bonar Panjaitan, 2012 - Praktik-Praktik Proteksi Sistem Tenaga Listrik - ISBN: 978-979-29-3293-5
- Ely Mulyadi, dkk 2020 Jurnal Nasional Pendidikan Teknik Informatika : JANAPATI Volume 9, Nomor 1, Maret 2020 ISSN 2089-8673 (Print) | ISSN 2548-4265 (Online)
- Novi Azman, S.T., M.T, 2020 Buku INTERNET OF THINGS DAN KOMPUTASI EDGE PENGENALAN HINGGA KEAMANAN Perpustakaan Nasional : Katalog Dalam Terbitan (KDT) ISBN 978-602-60554-8-4
- Putri Mandarani, dkk 2021 Jurnal TEKNOIF Vol. 9 No. 2 Oktober 2021 ISSN: 2338-2724e-ISSN: 2598-9197
- Saputro, T. T, 2017. Mengenal NodeMCU: Pertemuan Pertama. Oktober 4, 2019. <https://embeddednesia.com/v1/tutorialnodemcu-pertemuan-pertama>
- Sintiani Perdani, dkk 2022 Religion Education Social Laa Roiba Journal Volume 4 Nomor 3 (2022) 461-473 P-ISSN 2656-274x E-ISSN 2656-4691 DOI: 10.47476/reslaj.v4i3.797
- Standart Perusahaan Listrik Negara (SPLN) No 59 Tahun 1985 Keandalan Sistem Distribusi 20kV dan 6 kV
- Standart Perusahaan Listrik Negara (SPLN) No 50 tahun 1997 D3.002-1 :2007) Spesifikasi Transformator Distribusi

Supardi Sigit,dkk 2018 *Creative Education Of Research in Information Technology And Artificial Informatics* Vol 4 No 2 ± Agustus 2018 ISSN : 2461-1417

Syufrijal Readysal Monantun, 2014 “Jaringan Distribusi Tenaga Listrik Paket Keahlian Teknik Ketenagalistrikan” Kementerian Pendidikan Dasar Menengah Dan Kebudayaan Republik Indonesia 2014

Taufiq Dwi & Septian Suyadhi 2010 Buku Pintar Robotika Penerbitan Yogyakarta 2010 ISBN: 978-979-29-1746-8

Yessy Asri,dkk 2021 KILAT Vol. 10, No. 2, Oktober 2021, P-ISSN 2089-1245, E-ISSN 2655-4925 DOI: <https://doi.org/10.33322/kilat.v10i2.1521>

Yuono marta dinata, 2016 Buku “Arduino Itu Pintar” Penerbit PT.Elex Media Komputindo Kompas Gramedia ISBN: 978-602-02-8783-6

