



**PERANCANGAN SISTEM PENGISIAN BATERAI  
PEMBANGKIT LISTRIK ENERGI TERBARUKAN  
MENGUNAKAN SENSOR PIEZOELEKTRIK  
BERDASARKAN BERAT TEKANAN**

Disusun dan diajukan Sebagai Salah Satu Syarat Untuk Menempuh Ujian Akhir  
Memperoleh Gelar Sarjana Teknik Pada Fakultas Sains Dan Teknologi  
Universitas Pembangunan Panca Budi

**SKRIPSI**

**OLEH :**

**NAMA : ERISSA LARASATI ADISTYANA ARAFAH  
SIHOMBING**  
**NPM : 1514210161**  
**PROGRAM STUDI : TEKNIK ELEKTRO**  
**PERMINATAN : TEKNIK ENERGI LISTRIK**

**FAKULTAS SAINS DAN TEKNOLOGI  
UNIVERSITAS PEMBANGUNAN PANCA BUDI  
MEDAN  
2021**

PENGESAHAN SKRIPSI

JUDUL

: PERANCANGAN SISTEM PENGISIAN BATERAI PEMBANGKIT LISTRIK  
ENERGI TERBARUKAN MENGGUNAKAN SENSOR PIEZOELEKTRIK  
BERDASARKAN BERAT TEKANAN

NAMA : ERISSA LARASATI ADISTYANA ARAFAH SIHOMBING  
N.P.M : 1514210161  
FAKULTAS : SAINS & TEKNOLOGI  
PROGRAM STUDI : Teknik Elektro  
TANGGAL KELULUSAN : 25 Oktober 2021

DIKETAHUI

DEKAN



Hamdani, ST., MT.

KETUA PROGRAM STUDI



Siti Anisah, S.T., M.T

DISETUJUI  
KOMISI PEMBIMBING

PEMBIMBING I



Solly Aryza, ST.,M.Eng

PEMBIMBING II



Amani Darma Tarigan, ST., MT

## PERNYATAAN PERSETUJUAN PUBLIKASI KARYA ILMIAH

Sebagai sivitas akademik Universitas Pembangunan Panca Budi, saya yang bertandatangan dibawah ini:

Nama : Erissa Larasati Adistyana Arafah Sihombing  
NPM : 1514210161  
Program Studi : Teknik Elektro  
Fakultas : Sains Dan Teknologi  
Jenis Karya : Skripsi

Demi pengembangan ilmu pengetahuan, meyetujui untuk memberikan kepada Universitas Pembangunan Panca Budi **Hak Bebas Royalti Noneksklusif (*Non exclusive Royalty-free Right*)** atas karya ilmiah saya yang berjudul: **“Perancangan Sistem Pengisian Baterai Pembangkit Listrik Energi Terbarukan menggunakan Sensor Piezoelektrik Berdasarkan Berat Tekanan “** Beserta prangkat yang ada (jika diperlukan). Dengan Hak Bebas Royalti Noneksklusif ini Universitas Pembangunan Panca Budi berhak menyimpan, mengalih-media/alih formatkan, mengelola dalam bentuk pangkalan data (*database*), merawat dan mempublikasikan tugas akhir saya selama tetap mencantumkan nama saya sebagai penulis/ pencipta dan sebagai pemilik Hak Cipta.

Demikian pernyataan ini saya buat dengan sebenarnya

Medan, 9 November 2021



**ERISSA LARASATI ADISTYANA ARAFAH SIHOMBING**

**NPM: 1514210161**

## PERNYATAAN ORISINALITAS

Dengan ini saya menyatakan bahwa dalam skripsi ini tidak terdapat karya yang pernah diajukan untuk memperoleh gelar keserjanaan disuatu perguruan tinggi, dan sepanjang sepengetahuan saya juga tidak terdapat karya atau pendapat yang pernah ditulis atau diterbitkan oleh orang lain, kecuali yang secara tertulis diacu dalam skripsi ini dan disebutkan dalam daftar pustaka



**ERISSA LARASATI ADISTYANA ARAFAH SIHOMBING**  
NPM: 1514210161



**SURAT PERNYATAAN**

Saya Yang Bertanda Tangan Dibawah Ini :

Nama : ERISSA LARASATI ADISTYANA ARAFAH SIHOMBING  
N.P.M : 1514210161  
Tempat/Tgl. lahir : Sei Semayang / 16 Oktober 1996  
Alamat : DUSUN XII KONGGO KONGSI DESA SEI SEMAYANG KECAMATAN SUNGGAL  
No. HP : 08984832919  
Nama Orang tua : MHD. ERIKSON SIHOMBING/RISNA HARNIKA NASUTION  
Fakultas : SAINS & TEKNOLOGI  
Program studi : Teknik Elektro  
Judul : PERANCANGAN SISTEM PENGISIAN BATERAI PEMBANGKIT LISTRIK ENERGI TERBARUKAN MENGGUNAKAN SENSOR PIEZOELEKTRIK BERDASARKAN BERAT TEKANAN

Bersama dengan surat ini menyatakan dengan sebenar - benarnya bahwa data yang tertera diatas adalah sudah benar sesuai dengan ijazah pada pendidikan terakhir yang saya jalani. Maka dengan ini saya tidak akan melakukan penuntutan kepada UNPAB. Apabila ada kesalahan data pada ijazah saya.

Demikianlah surat pernyataan ini saya buat dengan sebenar - benarnya, tanpa ada paksaan dari pihak manapun dan dibuat dalam keadaan sadar. Jika terjadi kesalahan, Maka saya bersedia bertanggung jawab atas kelalaian saya.

Medan, 09 November 2021

Saya yang membuat Pernyataan



ERISSA LARASATI ADISTYANA ARAFAH  
SIHOMBING  
1514210161

**SURAT PERNYATAAN  
PERUBAHAN JUDUL SKRIPSI**

Saya yang bertanda-tangan di bawah ini :

Nama : ERISSA LAPASATI ADISTYANA ARAFAH SHOMBING  
NPM : 1514210161  
Program Studi : TEKNIK ELEKTRO  
Konsentrasi : TEKNIK ENERGI LISTRIK

menyatakan **benar** bahwa judul skripsi saya mengalami perubahan sesuai dengan arahan dari dosen pembimbing saya. Judul skripsi saya pertama yang telah disetujui adalah :

“ PERBANDINGAN NILAI EFISIENSI TIGA MODEL RANGKAIAN SUPER KAPASITOR GRAPHENE PADA SISTEM ARUS SEARAH ”

dan judul skripsi saat ini setelah diubah adalah :

“ PERANCANGAN SISTEM PENGISIAN BATERAI PEMBANGKIT LISTRIK ENERGI TERBARUKAN MENGGUNAKAN SENSOR PIEZOELEKTRIK BERDASARKAN BERAT TEKANAN ”

Demikian surat pernyataan ini saya perbuat dengan sebenar-benarnya.

Medan, 01 Juli 2021

Dibuat oleh,

ERISSA LAPASATI ADISTYANA ARAFAH SHOMBING  
NPM. 1514210161

Diketahui oleh,

Dosen Pembimbing I

SOLLY AYAZA, ST., M.Eng.

Dosen Pembimbing II

AMANI DARMA TARIGAN, ST., MT.



YAYASAN PROF. DR. H. KADIRUN YAHYA

# UNIVERSITAS PEMBANGUNAN PANCA BUDI

JL. Jend. Gatot Subroto KM 4,5 PO. BOX 1099 Telp. 061-30106057 Fax. (061) 4514808  
MEDAN - INDONESIA

Website : [www.pancabudi.ac.id](http://www.pancabudi.ac.id) - Email : [admin@pancabudi.ac.id](mailto:admin@pancabudi.ac.id)

## LEMBAR BUKTI BIMBINGAN SKRIPSI

Nama Mahasiswa : ERISSA LARASATI ADISTYANA ARAFAH SIHOMBING  
 NPM : 1514210161  
 Program Studi : Teknik Elektro  
 Jenjang Pendidikan : Strata Satu  
 Dosen Pembimbing : Solly Aryza, ST.,M.Eng  
 Judul Skripsi : PERANCANGAN SISTEM PENGISIAN BATERAI PEMBANGKIT LISTRIK ENERGI TERBARUKAN  
 MENGGUNAKAN SENSOR PIEZOELEKTRIK BERDASARKAN BERAT TEKANAN

Tanggal	Pembahasan Materi	Status	Keterangan
19 Januari 2021	apakah judul diganti atau bagaimana	Revisi	
19 Januari 2021	bab 2 perbaikan ikutin format citasi dan buat penelitian terdahulu	Revisi	
19 Januari 2021	lanjut bab 3	Revisi	
23 April 2021	bab 3 perbaikan tolong sesuaikan dengan pembacaan rumusan masalah sehingga rumusan masalah deskripsinya terjawab	Revisi	
29 Juni 2021	ACC seminar hasil	Disetujui	
16 Agustus 2021	acc sidang	Revisi	
31 Agustus 2021	acc sidang	Disetujui	
05 November 2021	ACC jilid	Disetujui	

Medan, 09 November 2021  
Dosen Pembimbing,



Solly Aryza, ST.,M.Eng





YAYASAN PROF. DR. H. KADIRUN YAHYA

# UNIVERSITAS PEMBANGUNAN PANCA BUDI

JL. Jend. Gatot Subroto KM 4,5 PO. BOX 1099 Telp. 061-30106057 Fax. (061) 4514808  
 MEDAN - INDONESIA

Website : [www.pancabudi.ac.id](http://www.pancabudi.ac.id) - Email : [admin@pancabudi.ac.id](mailto:admin@pancabudi.ac.id)

## LEMBAR BUKTI BIMBINGAN SKRIPSI

..

Nama Mahasiswa : ERISSA LARASATI ADISTYANA ARAFAH SIHOMBING  
 NPM : 1514210161  
 Program Studi : Teknik Elektro  
 Jenjang Pendidikan : Strata Satu  
 Dosen Pembimbing : Amani Darma Tarigan, ST., MT  
 Judul Skripsi : PERANCANGAN SISTEM PENGISIAN BATERAI PEMBANGKIT LISTRIK ENERGI TERBARUKAN  
 MENGGUNAKAN SENSOR PIEZOELEKTRIK BERDASARKAN BERAT TEKANAN

Tanggal	Pembahasan Materi	Status	Keterangan
16 Agustus 2020	Ganti Judul Dengan judul " Perancangan Sistem Pengisian Baterai Pembangkit Listrik Energi Terbarukan menggunakan Sensor piezoelektrik berdasarkan berat tekanan" dan lanjutkan ke bab berikutnya	Revisi	
28 Oktober 2020	perbaiki spasi pada penulisan, tambahkan refrensi (kutipan) pada landasan teori, tambahkan penelitian sebelumnya yg sudah pernah dilakukan oleh orang lain	Revisi	
24 Maret 2021	gambar rangkaian pada 3.1 dan 3.2 perbaiki, gambar dengan baik dan rapi. Blok Diagram tidak jelas kemana tujuannya. tambahkan rangkaian charger seri dan paralel. perbaiki flowchart sesuai dari fungsi fungsi nya, dan tuliskan pada flowchart gunakan times new romant, lengkapi rangkaian keseluruhan pada bab 3 dengan jelas!	Revisi	
30 Maret 2021	beri keterangan pada setiap gambar, jangan disatukan keterangan gambar karena gambar berbeda. sesuaikan blok diagram dengan rangkaian yang di rancang. perbaiki flowchart sesuai dengan fungsi kolom nya masing masing pada pemanfaatannya. dan beri keterangan sistem kerjanya	Revisi	
31 Maret 2021	pada gambar 3.1 dan 3.2 seharusnya dstu dibuat gambar rangkaian seri piezoelektrik dan gambar rangkaian paralel piezo elektrik, bukan prototype. apa apa pada gambar 3.2 ada garis di luar jalur rangkaian???. Blok Diagram belum sesuai dengan rangkaian yang dibahas.	Revisi	
15 April 2021	gambar 3.2 belum ada perubahan (Belum diperbaiki), tuliskan dalam blok diagram gunakan Times New Romat. tambahkan rangkaian charger pada bab 3	Revisi	
6 Juni 2021	lanjutkan ke bab berikutnya	Revisi	
6 Juni 2021	lengkapi Skripsi jadikan daima 1 file dan dalam bentuk PDF dari cover hingga daftar pustaka dan Upload ulang ke portal	Revisi	
8 Juni 2021	Acc Seminar Hasil	Revisi	
14 Agustus 2021	perbaiki penulisa, masih banyak penulisan yang berserak, dimana gambar dimana keterangan gambar. cek kembali lebih detail	Disetujui	
17 Agustus 2021	acc sidang meja hijau	Revisi	
02 November 2021	kata kunci pada abstrak di bolt, daftar pustaka dan dafatar lampiran diberi halaman pada daftar isi. pada daftar gambar 2.8 ada yg tidak di bolt. pada BAB 4 tertulis hasil dan pengujian, pada daftar isi tertulis hasil dan pengujian kenapa pada BAB 1 point 1.7 BAB 4 HASIL dan Pembahasan? perbaiki yang mana yg dipakai.	Disetujui	
04 November 2021	acc jilid	Revisi	
		Disetujui	

Medan, 09 November 2021  
 Dosen Pembimbing,





Amani Darma Tarigan, ST., MT



# UNIVERSITAS PEMBANGUNAN PANCA BUDI FAKULTAS SAINS & TEKNOLOGI

Jl. Jend. Gatot Subroto Km 4,5 Medan Fax. 061-8458077 PO.BOX : 1099 MEDAN

PROGRAM STUDI TEKNIK ELEKTRO	(TERAKREDITASI)
PROGRAM STUDI ARSITEKTUR	(TERAKREDITASI)
PROGRAM STUDI SISTEM KOMPUTER	(TERAKREDITASI)
PROGRAM STUDI TEKNIK KOMPUTER	(TERAKREDITASI)
PROGRAM STUDI AGROTEKNOLOGI	(TERAKREDITASI)
PROGRAM STUDI PETERNAKAN	(TERAKREDITASI)
PROGRAM STUDI TEKNOLOGI INFORMASI	(TERAKREDITASI)

## PERMOHONAN JUDUL TESIS / SKRIPSI / TUGAS AKHIR\*

Yang bertanda tangan di bawah ini :

Nama Lengkap

Tempat/Tgl. Lahir

Nomor Pokok Mahasiswa

Program Studi

Konentrasi

Persentase Kredit yang telah dicapai

Nomor Hp

Permohonan ini mengajukan judul sesuai bidang ilmu sebagai berikut :

: ERISSA LARASATI ADISTYANA ARAFAH SIHOMBING

: Seisemayang / 16 Oktober 1996

: 1514210161

: Teknik Elektro

: Teknik Energi Listrik

: 141 SKS, IPK 3.82

: 08984832919

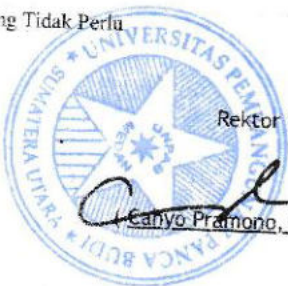
:

Judul

PERANCANGAN SISTEM PENGISIAN BATERAI PEMBANGKIT LISTRIK ENERGI TERBARUKAN MENGGUNAKAN SENSOR PIEZOELEKTRIK BERDASARKAN BERAT TEKANAN

Diisi Oleh Dosen Jika Ada Perubahan Judul

Yang Tidak Perlu



Rektor I,

(Suryo Pramono, S.E., M.M.)

Medan, 04 Agustus 2021

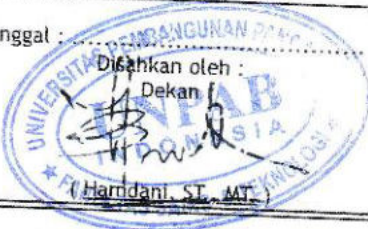
Pemohon,

( Eriッサ Larasati Adistyana Arafah Sihombing )

Tanggal : .....

Disahkan oleh :

Dekan

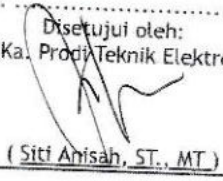


( Haridani, ST., MT. )

Tanggal : .....

Disetujui oleh:

Ka. Prodi Teknik Elektro



( Siti Anisah, ST., MT. )

Tanggal : .....

Disetujui oleh :

Dosen Pembimbing I :

( Solly Anza, ST., M.Eng )

Tanggal : .....

Disetujui oleh:

Dosen Pembimbing II:

( Amani Dama Tangan, ST., MT. )

No. Dokumen: FM-UPBM-18-02

Revisi: 0

Tgl. Eff: 22 Oktober 2018

Sumber dokumen: <http://mahasiswa.pancabudi.ac.id>

Dicetak pada: Rabu, 04 Agustus 2021 15:09:27

Plagiarism Detector v. 1821 - Originality Report 0/20/2021 4:13:24 PM  
Document: ERISSA LARASATI ADISTYANIA ARAFAH\_151210161\_Teknik Elektro.docx  
Author: Universitas Perbangunan Parca Budi\_License03

- 1. Copy/Paste
- 2. Rewrite
- 3. Check for Internet Check

This report is generated by the system and is not intended to be used as a basis for any legal action. The system is designed to detect plagiarism and provide a report on the results. The system is not a substitute for a human reviewer.



The report is generated by the system and is not intended to be used as a basis for any legal action.





SURAT KETERANGAN PLAGIAT CHECKER

Dengan ini saya Ka.LPMU UNPAB menerangkan bahwa saurat ini adalah bukti pengesahan dari LPMU sebagi pengesah proses plagiat checker Tugas Akhir/ Skripsi/Tesis selama masa pandemi *Covid-19* sesuai dengan edaran rektor Nomor : 7594/13/R/2020 Tentang Pemberitahuan Perpanjangan PBM Online

Demikian disampaikan.

NB: Segala penyalahgunaan/pelanggaran atas surat ini akan di proses sesuai ketentuan yang berlaku UNPAB.



No. Dokumen : PM-UJMA-06-02	Revisi : 00	Tgl Eff : 23 Jan 2019
-----------------------------	-------------	-----------------------

Hal : Permohonan Meja Hijau

FM-BPAA-2012-041

Medan, 09 November 2021  
 Kepada Yth : Bapak/Ibu Dekan  
 Fakultas SAINS & TEKNOLOGI  
 UNPAB Medan  
 Di -  
 Tempat

Dengan hormat, saya yang bertanda tangan di bawah ini :

Nama : ERISSA LARASATI ADISTYANA ARAFAH SIHOMBING  
 Tempat/Tgl. Lahir : Sei Semayang / 16 Oktober 1996  
 Nama Orang Tua : MHD. ERIKSON SIHOMBING  
 N. P. M : 1514210161  
 Fakultas : SAINS & TEKNOLOGI  
 Program Studi : Teknik Elektro  
 No. HP : 08984832919  
 Alamat : DUSUN XII KONGGO KONGSI DESA SEI SEMAYANG  
 KECAMATAN SUNGGAL

Datang bermohon kepada Bapak/Ibu untuk dapat diterima mengikuti Ujian Meja Hijau dengan judul **PERANCANGAN SISTEM PENGISIAN BATERAI PEMBANGKIT LISTRIK ENERGI TERBARUKAN MENGGUNAKAN SENSOR PIEZOELEKTRIK BERDASARKAN BERAT TEKANAN**, Selanjutnya saya menyatakan :

1. Melampirkan KKM yang telah disahkan oleh Ka. Prodi dan Dekan
2. Tidak akan menuntut ujian perbaikan nilai mata kuliah untuk perbaikan indek prestasi (IP), dan mohon diterbitkan ijazahnya setelah lulus ujian meja hijau.
3. Telah tercap keterangan bebas pustaka
4. Terlampir surat keterangan bebas laboratorium
5. Terlampir pas photo untuk ijazah ukuran 4x6 = 5 lembar dan 3x4 = 5 lembar Hitam Putih
6. Terlampir foto copy STTB SLTA diflegatisir 1 (satu) lembar dan bagi mahasiswa yang lanjutan D3 ke S1 lampirkan ijazah dan transkripnya sebanyak 1 lembar.
7. Terlampir petunasan kwintasi pembayaran uang kuliah berjalan dan wisuda sebanyak 1 lembar
8. Skripsi sudah dijilid lux 2 examplar (1 untuk perpustakaan, 1 untuk mahasiswa) dan jilid kertas jeruk 5 examplar untuk penguji (bentuk dan warna penjilidan diserahkan berdasarkan ketentuan fakultas yang berlaku) dan lembar persetujuan sudah di tandatangani dosen pembimbing, prodi dan dekan
9. Soft Copy Skripsi disimpan di CD sebanyak 2 disc (Sesuai dengan Judul Skripsinya)
10. Terlampir surat keterangan BKKOL (pada saat pengambilan ijazah)
11. Setelah menyelesaikan persyaratan point-point diatas berkas di masukan kedalam MAP
12. Bersedia melunaskan biaya-biaya uang dibebankan untuk memproses pelaksanaan ujian dimaksud, dengan rincian sbb :

1. [102] Ujian Meja Hijau	: Rp.	1,000,000
2. [170] Administrasi Wisuda	: Rp.	1,750,000
<b>Total Biaya</b>	<b>: Rp.</b>	<b>2,750,000</b>

Ukuran Toga :

L

Diketahui/Disetujui oleh :



AmDani, ST., MT.  
 Dekan Fakultas SAINS & TEKNOLOGI

Hormat saya



ERISSA LARASATI ADISTYANA ARAFAH  
SIHOMBING  
 1514210161

Catatan :

- 1. Surat permohonan ini sah dan berlaku bila ;
  - a. Telah dicap Bukti Pelunasan dari UPT Perpustakaan UNPAB Medan.
  - b. Melampirkan Bukti Pembayaran Uang Kuliah aktif semester berjalan
- 2. Dibuat Rangkap 3 (tiga), untuk - Fakultas - untuk BPAA (asli) - Mhs.ybs.



**KARTU BEBAS PRAKTIKUM**  
**Nomor. 46/BL/LTPE/2021**

Yang bertanda tangan dibawah ini Ka. Laboratorium Elektro dengan ini menerangkan bahwa :

Nama : ERISSA LARASATI ADISTYANA ARAFAH SIHOMBING  
N.P.M. : 1514210161  
Tingkat/Semester : Akhir  
Fakultas : SAINS & TEKNOLOGI  
Jurusan/Prodi : Teknik Elektro

penyerahan dan telah menyelesaikan urusan administrasi di Laboratorium Elektro Universitas Pembangunan Panca Budi Medan.

Medan, 09 November 2021  
Ka. Laboratorium

[ Approve By System ]  
D T O  
Hamdani, S.T., M.T.



Dokumen : FM-LEKTO-06-01

Revisi : 01

Tgl. Efektif : 04 Juni 2015





YAYASAN PROF. DR. H. KADIRUN YAHYA  
PERPUSTAKAAN UNIVERSITAS PEMBANGUNAN PANCA BUDI  
Jl. Jend. Gatot Subroto KM. 4,5 Medan Sunggal, Kota Medan Kode Pos 20122

**SURAT BEBAS PUSTAKA**  
**NOMOR: 494/PERP/BP/2021**

Kepala Perpustakaan Universitas Pembangunan Panca Budi menerangkan bahwa berdasarkan data pengguna perpustakaan  
atas nama saudara/i:

Nama : ERISSA LARASATI ADISTYANA ARAFAH SIHOMBING  
N.P.M. : 1514210161  
Tingkat/Semester : Akhir  
Fakultas : SAINS & TEKNOLOGI  
Jurusan/Prodi : Teknik Elektro

sehwasannya terhitung sejak tanggal 21 Agustus 2021, dinyatakan tidak memiliki tanggungan dan atau pinjaman buku  
kaligus tidak lagi terdaftar sebagai anggota Perpustakaan Universitas Pembangunan Panca Budi Medan.

Medan, 21 Agustus 2021  
Diketahui oleh,  
Kepala Perpustakaan

  
Rahmad Budi Utomo, ST.,M.Kom

No. Dokumen: FM-PERPUS-06-01  
Revisi : 01  
Tgl. Efektif : 04 Juni 2015

**PERANCANGAN SISTEM PENGISIAN BATERAI  
PEMBANGKIT LISTRIK ENERGI TERBARUKAN  
MENGUNAKAN SENSOR PIEZOELEKTRIK BERDASARKAN  
BERAT TEKANAN**

**Erissa Larasati Adistyana Arafah Sihombing\***

**Solly Aryza\*\***

**Amani Darma Tarigan\*\***

**Universitas Pembangunan Pancabudi**

**ABSTRAK**

Prototipe dengan sensor piezoelektrik ini dapat mengubah energi mekanik berupa tekanan atau tendangan kaki manusia atau kendaraan menjadi energi listrik. Dengan desain ini, memperoleh daya maksimum tergantung pada beberapa faktor, termasuk peningkatan jumlah piezoelektrik, massa beban manusia, dan jumlah langkah yang dilakukan orang tersebut. Rata-rata beban yang dihasilkan setelah beberapa rangkaian pengujian yang dihasilkan dari beban massa 45 kg, 65 kg, dan 90 kg adalah 0,12, 0,46 dan 0,49 volt untuk pengujian secara seri. Sedangkan untuk paralel adalah 3,73, 3,88, 4,65 volt. Berdasarkan hasil analisis sistem pengisian baterai menggunakan sensor piezoelektrik, massa seri dan paralel ditentukan seberat 45 kg, 65 kg dan 80 kg bergantung pada jumlah langkah manusia.

**Kata kunci:** Piezoelektrik, energi terbarukan, sistem pengisian baterai, tekanan.

\* Mahasiswa Program Studi Teknik Elektro: [larasati.erissa@gmail.com](mailto:larasati.erissa@gmail.com)

\*\* Dosen Program Teknik Elektro

***DESIGN OF BATTERY CHARGING SYSTEM OF RENEWABLE  
ENERGY POWER PLANT USING PIEZOELECTRIC SENSOR  
BASED ON PRESSURE WEIGHT***

**Erissa Larasati Adistyana Arafah Sihombing\***

**Solly Aryza\*\***

**Amani Darma Tarigan\*\***

***University Of Pembangunan Pancabudi***

***ABSTRACT***

*The prototype with this piezoelectric sensor can convert mechanical energy in the form of pressure or kicks from human feet or vehicles into electrical energy. With this design, obtaining maximum power depends on several factors, including the increase in the number of piezoelectrics, the mass of the human load, and the number of steps the person takes. The average load produced after several series of tests resulting from the mass load of 45 kg, 65 kg, and 90 kg is 0.12, 0.46 and 0.49 volts for testing in series. As for the parallel is 3.73, 3.88, 4.65 volts. Based on the results of the analysis of the battery charging system using a piezoelectric sensor, the serial and parallel masses were determined to weigh 45 kg, 65 kg and 80 kg depending on the number of human steps.*

***Keywords:*** *Piezoelectric, renewable energy, battery charging system, pressure.*

\* Mahasiswa Program Studi Teknik Elektro: [larasati.erissa@gmail.com](mailto:larasati.erissa@gmail.com)

\*\* Dosen Program Teknik Elektro



## KATA PENGANTAR

Assalamuallaikum wr,wb. Puji syukur penulis ucapkan kehadiran Allah SWT, karena berkat rahmat dan hidayah- Nya penulis dapat menyelesaikan skripsi ini tepat pada waktunya di Fakultas Sains dan Teknologi Universitas Pembangunan Panca Budi. Karya ini ditulis dengan judul **“Perancangan Sistem Pengisian Baterai Pembangkit Listrik Energi Terbarukan menggunakan Sensor Piezoelektrik Berdasarkan Berat Tekanan”** sebagai salah satu persyaratan untuk memenuhi gelar sarjana pada Fakultas Teknik Universitas Pembangunan Panca Budi. Hal ini dimaksudkan agar mahasiswa mendapatkan gambaran secara langsung tentang ilmu-ilmu yang diperoleh dalam perkuliahan dan mendapatkan pengalaman yang berhubungan dengan ilmu telekomunikasi serta wawasan baru.

Dalam penyelesaian skripsi ini, penulis mendapat banyak tantangan, dan hambatan akan tetapi dengan bantuan dari berbagai pihak hal itu bisa teratasi. Oleh karena itu pada kesempatan ini, penulis ingin mengucapkan terima kasih sebanyak-banyaknya dan setulus-tulusnya kepada:

1. Bapak Dr. H. M. Isa Indrawan, S.E, M.M, selaku Rektor Universitas Pembangunan Panca Budi Medan.
2. Bapak Hamdani, S.T.,M.T selaku Dekan Fakultas Sains dan Teknologi Universitas Pembangunan Panca Budi Medan.
3. Ibu Siti Anisah, S.T.,M.T selaku Kepala Program Studi Teknik Elektro Universitas Pembangunan Panca Budi Medan.
4. Bapak Solly Aryza, S.T.,M.Eng selaku dosen pembimbing pertama

yang memberikan ilmu selama penyusunan skripsi.

5. Bapak Darma Amani Tarigan ST.,MT selaku dosen pembimbing kedua yang sabar dalam memberi arahan pada penyusunan skripsi.
6. Bapak/Ibu Dosen Fakultas Sains dan Teknologi Program Studi Teknik Elektro Universitas Pembangunan Panca Budi Medan.
7. Kedua orang tua yang telah mendoakan dan memberikan dukungan kepada penulis dalam proses pelaksanaan dan penyusunan Skripsi.
8. Rekan – rekan seperjuangan yang membantu penulis dalam penyusunan Skripsi ini.
9. Serta pihak-pihak yang tidak dapat dituliskan satu-persatu namanya oleh penulis, yang telah membantu dan mendukung penulis secara langsung dan tidak langsung hingga penulis dapat menyelesaikan skripsi ini.

Penulis menyadari sepenuhnya bahwa skripsi ini masih memiliki keterbatasan dalam segala hal sehingga mungkin masih banyak kekurangan ataupun kelemahan dalam penyusunannya. Karena itu, penulis sangat mengharapkan kritik dan saran yang membangun untuk penyempurnaan skripsi ini. Penulis berharap semoga skripsi ini dapat bermanfaat bagi semua pihak yang membacanya.

**Medan, 9 November 2021**

**ERISSA LARASATI ADISTYANA ARAFAH SIHOMBING**  
**NPM: 1514210161**

## DAFTAR ISI

<b>LEMBAR PENGESAHAN</b>	
<b>ABSTRAK</b>	
<b>ABSTRACT</b>	
<b>KATA PENGANTAR</b> .....	i
<b>DAFTAR ISI</b> .....	iii
<b>DAFTAR GAMBAR</b> .....	v
<b>DAFTAR TABEL</b> .....	vii
<b>DAFTAR RUMUS</b> .....	viii
<b>BAB 1 PENDAHULUAN</b> .....	<b>1</b>
1.1 Latar Belakang.....	1
1.2 Rumusan Masalah.....	2
1.3 Tujuan Penulisan .....	2
1.4 Batasan Masalah.....	2
1.5 Manfaat Penelitian.....	3
1.6 Metode Penelitian.....	4
1.7 Sistematika Penulisan.....	4
<b>BAB 2 LANDASAN TEORI</b> .....	<b>6</b>
2.1 Penelitian Terdahulu.....	6
2.2 Energi.....	7
2.3 Macam-macam Energi Terbarukan .....	9
2.3.1 Energi Angin.....	9
2.3.2 Energi Panas Bumi .....	11
2.3.3 Energi Surya .....	16
2.3.4 Energi Air .....	20
2.3.5 Energi Biomassa .....	22
2.3.6 Energi Pasang Surut.....	24
2.3.7 Energi Thermal Lautan.....	27
2.3.8 Energi Mikro Hidro .....	28
2.4 Rangkaian .....	30
2.5 Gaya Pegas .....	32
2.6 Hukum <i>Hooke</i> dan Elastisitas.....	33
2.7 Tegangan .....	34
2.8 Hambatan Listrik .....	36
2.9 Arus Listrik.....	36



2.10 Rangkaian Listrik DC .....	37
2.11 Piezoelektrik .....	38
2.11.1 Sistem <i>Harvesting Energy</i> .....	40
2.11.2 Implementasi Teknologi Piezoelektrik .....	41
2.11.3 Bahan Piezoelektrik.....	43
2.11.4 Efek Piezoelektrik.....	43
2.11.5 Persamaan Matematis Piezoelektrik .....	44
2.11.6 Rangkaian Pembangkit Listrik Piezoelektrik .....	47
2.11.7 Prinsip Kerja Piezoelektrik.....	48
<b>BAB 3 METODOLOGI PENELITIAN.....</b>	<b>49</b>
3.1 Waktu dan Tempat Penelitian.....	49
3.2 Perancangan Alat .....	49
3.3 Rangkaian <i>Charger</i> .....	52
3.4 Blok Diagram .....	53
3.5 Flowchart .....	54
<b>BAB 4 HASIL DAN PENGUJIAN.....</b>	<b>56</b>
4.1 Rangkaian pada Prototype secara Seri.....	56
4.2 Rangkaian pada Prototype secara Paralel .....	59
4.3 Perhitungan Sistem Pengisian Baterai .....	61
<b>BAB 5 PENUTUP.....</b>	<b>64</b>
5.1 Kesimpulan .....	64
5.2 Saran .....	65
<b>DAFTAR PUSTAKA.....</b>	<b>66</b>
<b>LAMPIRAN .....</b>	<b>67</b>

## DAFTAR GAMBAR

<b>Gambar 2.1</b>	Skema <i>Fixed-Wind Turbine</i> .....	10
<b>Gambar 2.2</b>	Skema <i>Variable Speed Wind Turbine</i> .....	11
<b>Gambar 2.3</b>	Skematik Suatu Sistem PLTP.....	13
<b>Gambar 2.4</b>	Skema PLTP Jenis Flash Steam.....	14
<b>Gambar 2.5</b>	Skema PLTP Jenis Binary Cycle.....	16
<b>Gambar 2.6</b>	Prinsip Pembangkit Listrik Pasang Surut.....	27
<b>Gambar 2.7</b>	Pertambahan Panjang Pegas .....	33
<b>Gambar 2.8</b>	Pertambahan Panjang Pegas .....	34
<b>Gambar 2.9</b>	Piezoelektrik.....	40
<b>Gambar 2.10</b>	Efek Piezoelektrik .....	44
<b>Gambar 2.11</b>	Prinsip Kerja Piezoelektrik.....	48
<b>Gambar 3.1</b>	Rangkaian Seri Piezoelektrik .....	50
<b>Gambar 3.2</b>	Rangkaian Paralel Piezoelektrik .....	50
<b>Gambar 3.3</b>	Rangkaian Charger.....	51
<b>Gambar 3.4</b>	Blok Diagram Rangkaian .....	52
<b>Gambar 3.5</b>	Flowchart.....	53
<b>Gambar 4.1</b>	Pengukuran pada Beban 45 Kg Prototype Rangkaian Seri .....	56
<b>Gambar 4.4</b>	Pengukuran pada Beban 60 Kg Prototype Rangkaian Seri .....	56
<b>Gambar 4.5</b>	Pengukuran pada Beban 90 Kg Prototype Rangkaian Seri .....	57
<b>Gambar 4.6</b>	Pengukuran pada Beban 45 Kg Prototype Rangkaian Paralel ..	59
<b>Gambar 4.7</b>	Pengukuran pada Beban 60 Kg Prototype Rangkaian Paralel ..	59
<b>Gambar 4.8</b>	Pengukuran pada Beban 90 Kg Prototype Rangkaian Paralel ..	60

## DAFTAR TABEL

<b>Tabel 2.1</b>	Tabel Penelitian Terdahulu .....	6
<b>Tabel 4.1</b>	Data Pengujian Prototype Pada Rangkaian Seri .....	57
<b>Tabel 4.2</b>	Data Pengujian Prototype Pada Rangkaian Paralel .....	60
<b>Tabel 4.2</b>	Data Analisis Jumlah Tekanan Sistem Pengisian Baterai pada Prototype Rangkaian Seri dan Paralel Paralel .....	61

## DAFTAR RUMUS

<b>Rumus 2.1</b>	Energi mekanik.....	7
<b>Rumus 2.2</b>	Energi Potensial Gravitasi.....	8
<b>Rumus 2.3</b>	Energi Potensial Pegas.....	9
<b>Rumus 2.4</b>	Energi Kinetik .....	9
<b>Rumus 2.5</b>	Daya Aktif (P) Pada Beban.....	30
<b>Rumus 2.6</b>	Daya Aktif (P) Pada Beban Yang Bersifat Impedansi .....	31
<b>Rumus 2.7</b>	Daya Reaktif .....	31
<b>Rumus 2.8</b>	Menghitung Tegangan Listrik.....	35
<b>Rumus 2.9</b>	Arus Listrik .....	35
<b>Rumus 2.10</b>	Tegangan Listrik.....	35
<b>Rumus 2.11</b>	Hambatan Listrik .....	36
<b>Rumus 2.12</b>	Sistematis Cara Menghitung Arus Listrik .....	36
<b>Rumus 2.13</b>	Hambatan rangkaian Secara Seri .....	37
<b>Rumus 2.14</b>	Arus Yang Mengalir Melewati R1,R2,R3 Sama Besar .....	37
<b>Rumus 2.15</b>	Hambatan rangkaian paralel .....	37
<b>Rumus 2.16</b>	Besar Daya Rangkaian Listrik Dc .....	37
<b>Rumus 2.17</b>	Hubungan Besar Defleksi .....	39
<b>Rumus 2.18</b>	Gabungan Efek Dari Perilaku Listrik Material.....	43
<b>Rumus 2.19</b>	Hukum <i>Hooke</i> .....	43
<b>Rumus 2.20</b>	Besar Energi Yang Tersimpan Dalam Baterai.....	46
<b>Rumus 2.21</b>	Energi Dalam Sekali Tekan .....	46



## BAB 1

### PENDAHULUAN

#### 1.1 Latar Belakang

Kebutuhan energi listrik yang selalu membesar harus dipenuhi agar tidak ada kekurangan energi. Selain itu, usia energi listrik dari aset fosil, yang selama ini menjadi tulang punggung, harus dibatasi untuk menghindari kerusakan alam yang kritis. Akibatnya penting untuk memberikan jawaban yang efektif untuk membeikan energi listrik berkelanjutan baru yang tidak berbahaya bagi ekosistem. Aset energi energi yang tidak berbahaya bagi ekosistem dapat diperoleh dari energi yang telah disia-siakan tanpa disadari. Salah satunya adalah energi mekanik sebagai getaran yang diciptakan oleh langkah manusia. Energi berdaya rendah yang diciptakan oleh getaran telah menjadi pertimbangan kritis (Elfi Yulia, dkk. 2016).

Memanen energi dari getaran dapat memanfaatkan bahan piezoelektrik. Bahan piezoelektrik adalah bahan yang dapat menghasilkan daya ketika diarahkan. Beberapa penelitian telah dilakukan sebelum penelitian sebelum penelitian tentang pemanfaatan piezoelektrik sebagai pembuat energi. Salah satunya adalah pemanfaatan piezoelektrik yang direncanakan pada sepatu atau pada rintangan dengan kerangka kantilever. Sensor piezoelektrik adalah bahan yang cocok untuk menghasilkan daya saat dialihkan. Akibatnya, penulis mengambil **“Perancangan Sistem Pengisian Baterai Pembangkit Listrik Energi Terbarukan menggunakan Sensor Piezoelektik**

**Berdasarkan Berat Tekanan**". Sebagai pengembangan material piezoelektrik sebagai sistem pengecasan baterai yang difokuskan pada suatu sistem

## **1.2 Rumusan Masalah**

Adapun rumusan masalah yang menjadi pembahasan dalam skripsi ini adalah sebagai berikut :

1. Bagaimana Sistem Pengisian Baterai pada Pembangkit Listrik Energi Terbarukan ?
2. Berapa energi listrik yang dihasilkan pada Pembangkit Listrik Energi Terbarukan dalam proses pengisian baterai?

## **1.3 Tujuan Penulisan**

Seperti yang dijelaskan penulis pada rumusan masalah di atas maka tujuan dari penulisan ini adalah:

1. Sistem Pengisian Baterai pada Pembangkit Listrik Energi Terbarukan menggunakan sensor piezoelektrik.
2. Energi listrik yang dihasilkan dalam melakukan proses pengisian baterai menggunakan sensor piezoelektik berdasarkan berat tekanan pada sensor.

## **1.4 Batasan Masalah**

Dalam penulisan skripsi ini, penulis membatasi permasalahan sebagai berikut:

1. Sistem pengisian baterai pada pembangkit listrik energi terbarukan menggunakan sensor piezoelektik berdasarkan berat tekanan
2. Perhitungan Keluaran Tegangan sensor piezoelektrik berdasarkan tekanan yang berbeda

## 1.5 Manfaat Penelitian

Adapun manfaat yang dapat diambil dari pembuatan alat ini adalah:

1. Memanfaatkan energi mekanik yang dihasilkan oleh tekanan menjadi energi listrik
2. Mengetahui besar daya listrik apabila sensor piezoelektrik dirangkai secara seri dan paralel
3. Sebagai Sumber Energi Terbarukan ramah lingkungan

## 1.6 Metode Penelitian

Teknik pengumpulan data yang akan dilakukan ada beberapa tahap antara lain;

1. Studi Literatur

Studi ini digunakan untuk memperoleh informasi tentang teori-teori dasar sebagai sumber penulisan skripsi ini. Informasi dan pustaka yang berkaitan dengan masalah ini diperoleh dari literatur, penjelasan yang diberikan dosen pembimbing, rekan-rekan mahasiswa, internet, datasheet, dan buku-buku yang berhubungan dengan skripsi ini.

2. Perancangan Sistem

Perancangan sistem merupakan tahap awal untuk mencoba memahami, menerapkan, dan menggabungkan semua literatur yang diperoleh maupun yang telah dipelajari.

3. Uji Sistem

Uji sistem ini berkaitan dengan pengujian sistem.

4. Metode Analisis

Metode ini merupakan pengamatan terhadap data yang diperoleh dari alat ini. Setelah itu dilakukan analisis sehingga dapat ditarik kesimpulan dan saran saran untuk pengembangan lebih lanjut.

### **1.7 Sistematika Penulisan**

Secara garis besar sistematika penulisan skripsi ini berisikan lima bab yang terdiri sebagai berikut:

#### **BAB 1 PENDAHULUAN**

Menguraikan tentang latar belakang, rumusan masalah, batasan masalah, tujuan penulisan, dan sistematika penulisan.

#### **BAB 2 LANDASAN TEORI**

Berisi tentang prinsip-prinsip teoritis berdasarkan hasil penelitian kepustakaan dengan judul skripsi. Teori yang diajukan datang dalam bentuk pemahaman, dan kemudian formula. Teori-teori tersebut berasal dari berbagai sumber, seperti buku bacaan, penelitian lapangan, dan internet. Bahan-bahan tersebut digabungkan menjadi sebuah skripsi, yang merupakan landasan teori dari judul skripsi. Skripsi dan pembahasan diperkuat dengan data yang tersedia.

#### **BAB 3 METODOLOGI PENELITIAN**

Menguraikan tentang proses penelitian skripsi melalui flowchart atau diagram alir kerja.



#### **BAB 4 HASIL DAN PENGUJIAN**

Bab ini menjelaskan hasil dan pengujian dari data yang sudah diperoleh. Perhitungan berdasarkan landasan teori untuk mendapatkan data hasil yang dibutuhkan. Proses perhitungan dan pengujian akan disajikan secara teratur.

#### **BAB 5 PENUTUP**

Berisi kesimpulan dan saran dari analisa sistem pengisian baterai pembangkit listrik energi terbarukan menggunakan sensor piezoelektik berdasarkan berat tekanan.

#### **DAFTAR PUSTAKA**

Berisi tentang referensi-referensi dalam penulisan teori-teori pendukung untuk menghindari terjadinya kesamaan dalam penulisan skripsi ini.

**BAB 2**  
**LANDASAN TEORI**

**2.1 Penelitian Terdahulu**

Dalam penelitian ini penulis mendapatkan beberapa referensi pada penelitian terdahulu sebagai acuan dalam penelitian yaitu :

**Tabel 2.1 Penelitian Terdahulu**

No	Peneliti	Judul Penelitian	Kelemahan
1	Yundi Supriandani dan Estiyanti Ekawati (2015)	Perancangan dan Implementasi Karpet Piezoelektrik untuk Pemanenan Energi	Pada penelitian ini belum ada dijelaskan berapa tegangan yang dihasilkan setiap massa beban yang berbeda setiap sekali tekanan/pijakan.
2	Wira Hidayatullah dkk (2016)	Perancangan Prototype Penghasil Energi Listrik Berbahan Dasar Piezoelektrik	Penelitian ini bertujuan untuk mengetahui karakteristik dan unjuk kerja piezoelektrik sebagai pembangkit energi listrik, tidak menunjukkan perbandingan daya keluaran secara paralel dan seri.
3	Riza Maulana (2016)	Pemanfaatan Sensor Piezoelektrik sebagai Penghasil Sumber Energi Listrik pada Sepatu	Hasil penelitian ini menunjukkan bahwa sensor piezoelektrik yang disusun secara paralel memiliki hasil daya keluaran yang lebih besar daripada penyusunan sensor piezoelektrik secara seri namun belum ada pembahasan mengenai bentuk penyimpanan energy listrik yang dihasilkan.

*Sumber : Penulis, 2021*

## 2.2 Energi

Energi merupakan kemampuan untuk melakukan usaha atau kerja, dimana pengertian usaha merupakan gaya yang bekerja pada suatu benda, yang menyebabkan benda tersebut berpindah posisi/tempat. Dalam sistem Internasional (SI) satuan energi adalah joule (J) sedangkan satuan lainnya yaitu: kalori, erg, dan kWh (kilo watt hours). Dalam Hukum Kekekalan Energi menyatakan bahwa “energi tidak dapat diciptakan atau tidak dapat dimusnahkan, energi hanya dapat diubah dari suatu bentuk ke bentuk lain”. Ada berbagai bentuk energi dalam kehidupan. Bentuk-bentuk energi tersebut adalah: energi kimia, energi listrik, energi panas dan energi mekanik (karim, Karniawati, Fauziah dan Sopandi, 2018). Energi mekanik sendiri merupakan jumlah dari energi potensial, karena memiliki beda ketinggian dan energi kinetik karena benda bergerak. Energi mekanik memiliki persamaan matematis berikut :

$$E_m = E_k + E_p \dots\dots\dots (2.1)$$

Dimana:

$E_m$  = energi mekanik (J),

$E_k$  = energi kinetik(J),

$E_p$  = energi potensial(J)

Seperti disebutkan di atas, energi mekanik adalah jumlah energi potensial dan energi kinetik. Berikut ini adalah pengertian energi potensial dan energi kinetik:

### 1. Energi Potensial

Energi potensial adalah energi suatu benda karena ketinggian ataupun keadaan benda tersebut. Energi potensial dapat dibedakan menjadi dua, yaitu : energi potensial gravitasi dan energi potensial pegas.

#### a. Energi Potensial Gravitasi

Energi potensial gravitasi merupakan energi yang diperoleh benda berdasarkan ketinggian benda tersebut. Dalam energi potensial gravitasi didapatkan sebagai berikut:

$$E_p = m \cdot g \cdot h \text{ atau } E_p = W \cdot h \dots\dots\dots (2.2)$$

dimana,

$E_p$  = Energi potensial gravitasi (J),

$m$  = Massa (kg),

$g$  = Percepatan gravitasi ( $m/s^2$ ),

$h$  = Ketinggian referensi (m),

$W$  = Berat benda.

#### b. Energi Potensial Pegas

Energi potensial pegas adalah pertambahan energi potensial ketika ditarik oleh gaya (F). Energi potensial pegas sama dengan kerja gaya



pegas, sehingga persamaan energi potensial pegas adalah sebagai berikut:

$$E_p = \frac{1}{2} \cdot k \cdot \Delta x^2 \dots\dots\dots (2.3)$$

dimana,

$E_p$  = energi potensial pegas (J),

$k$  = konstanta pegas (N/m),

$\Delta x$  = pertambahan panjang pegas (m).

## 2. Energi Kinetik

Energi kinetik adalah energi yang diterima oleh suatu benda karena pengaruh gerak. Benda bergerak tersebut memiliki energi kinetik (Karim et al., 2018). Berikut ini merupakan persamaan energi kinetik:

$$E_k = \frac{1}{2} \cdot m \cdot v^2 \dots\dots\dots (2.4)$$

dimana,

$E_k$  = Energi kinetik (J),

$m$  = Massa benda (kg),

$v$  = Kecepatan benda (m/s).

## 2.3 Macam-macam Energi Terbarukan

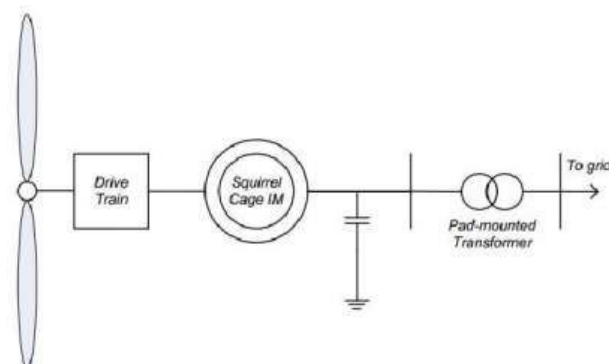
### 2.3.1 Energi Angin

Tenaga angin merupakan salah satu sumber energi terbarukan yang melimpah di negeri kita dan ramah lingkungan. Oleh karena itu kita dapat memperoleh listrik murah yang tidak terbatas dari energi angin. Pembangkit listrik tenaga angin mengkonversikan tenaga angin menjadi energi listrik dengan menggunakan turbin angin atau kincir angin. Sistem atau cara kerjanya cukup sederhana yakni putaran

turbin yang disebabkan oleh angin diteruskan ke rotor generator dimana generator ini memiliki lilitan tembaga yang berfungsi sebagai stator hingga terjadinya GGL( gaya gerak listrik). Listrik yang dihasilkan oleh pembangkit ini dapat disimpan di baterai atau dimanfaatkan langsung ke beban seperti lampu. Satu lagi perbedaan antara jenis turbin angin adalah untuk mengetahui apakah rotor dapat bekerja dengan kecepatan variabel atau tetap pada kecepatan tetap hanya dengan penjelasan berikut :

#### 1. *Fixed-Speed Wind Turbines*

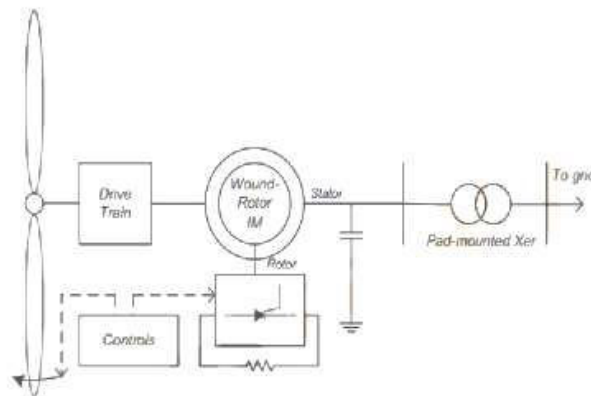
Turbin angin jenis ini adalah yang paling penting dalam aktivitas operasi turbin angin. Memanfaatkan hanya sedikit perubahan dalam kecepatan rotor turbin dan menggunakan mesin penerima dengan rotor penutup yang langsung dikaitkan dengan matriks gaya. Bantuan kekuatan reseptif luar diharapkan untuk menebus kekuatan responsif yang diterima oleh mesin awal. Turbin angin jenis ini menggunakan *stall regulation* dan *blade pitch regulation* untuk mengarahkan gaya yang dihasilkan saat kecepatan angin tinggi (Puspa, 2016)



**Gambar 2.1 Skema *Fixed-Speed Wind Turbine***  
*Sumber: Puspa, 2016*

## 2. *Variable-Speed Wind Turbine*

*Variable-Speed Wind Turbine* dimaksudkan untuk bekerja dengan kecepatan rotor yang berbeda. Turbin ini sebagian besar menggunakan *blade pitching* sebagai pengontrol daya luluh. Kontrol kecepatan dan daya memungkinkan turbin untuk menghasilkan daya hasil yang lebih menonjol dari pada turbin angin kecepatan tetap. Turbin angin jenis ini menggunakan mesin listrik dengan putaran rotor dengan ekspansi *AC/DC converter*. Turbin angin jenis ini menggunakan kontrol yang serupa dengan turbin angin kecepatan tetap (Puspa, 2016).



**Gambar 2.2 Skema *Variable-Speed Wind Turbine***  
*Sumber: Puspa, 2016*

### 2.3.2 Energi Panas Bumi

Panas bumi merupakan suatu anugerah alam yang juga merupakan sisa-sisa panas hasil dari reaksi nuklir yang pernah terjadi pada awal mula terbentuknya bumi dan alam semesta ini (Saefudin Juhri, 2016). Reaksi nuklir yang masih terjadi secara alamiah di alam semesta pada saat ini adalah reaksi fusi nuklir yang terjadi di matahari dan juga di bintang-bintang yang tersebar di jagat raya. Reaksi fusi nuklir alami

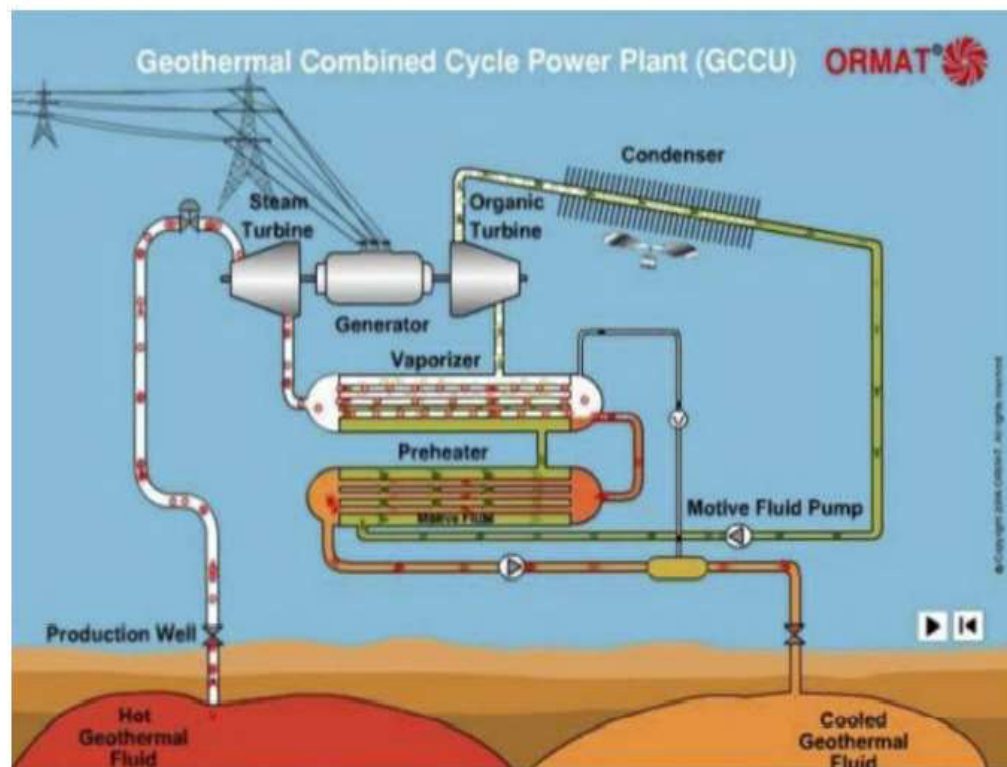
tersebut menghasilkan panas berorde jutaan derajat celcius. Permukaan bumi pada mulanya juga memiliki panas yang sangat dahsyat, namun dengan berjalannya waktu (dalam orde milyar tahun) suhu permukaan bumi mulai menurun dan akhirnya tinggal bumi saja yang masih panas berupa magma dan inilah yang menjadi sumber energi panas bumi. Semua energi panas bumi sering tampak dipermukaan bumi dalam bentuk semburan air panas, uap panas dan sumber air belerang (Saefudin Juhri, 2016).

Berdasarkan Undang-Undang No. 27 Tahun 2003, panas bumi adalah sumber energi panas yang terkandung dalam air panas, uap dan batuan beserta mineral-mineral terkait dan gas-gas lainnya yang semuanya secara genetik tidak dapat dipisahkan dalam suatu sistem energi panas bumi dan untuk menggunakannya diperlukan pertambangan. Energi panas bumi adalah energi yang diekstraksi dari panas yang tersimpan di dalam bumi. Energi panas bumi berasal dari aktivitas tektonik di dalam bumi yang telah terjadi sejak planet ini diciptakan. Panas ini juga berasal dari panas matahari yang diserap oleh permukaan bumi. Energi ini telah digunakan untuk pemanasan (ruangan di musim dingin atau air) sejak peradaban romawi, tetapi sekarang lebih umum digunakan untuk menghasilkan listrik. Energi panas bumi cukup ekonomis dan ramah lingkungan tetapi terbatas pada daerah yang dekat dengan batas lempeng tektonik. Pembangkit listrik tenaga panas bumi hanya dapat dibangun di sekitar lempeng tektonik dimana panas dihasilkan dari sumber panas bumi yang dekat dengan permukaan. Menurut ilmuan Gilbert (2011), saat ini terdapat tiga jenis teknologi yang dapat mengubah energi panas bumi menjadi listrik, yaitu *dry steam*, *lightning steam* dan *binary cycle*. Ketiga jenis teknik ini terutama digunakan di berbagai lingkungan. Berikut penjelasan singkat dari ketiga teknologi tersebut:



1. PLTP jenis Dry Steam

PLTP jenis *Dry Steam Power* ini adalah jenis teknologi yang pertama kali dibangun. Pada teknologi ini, Steam langsung diarahkan ke turbin generator set sebagai energi penggerak turbin. Dengan demikian turbin generator set bekerja menghasilkan listrik. Sisa panas yang datang dari sumur produksi (*production well*) dialirkan kembali ke dalam *reservoir* melalui sumur injeksi (*injection well*). Pembangkit jenis *Dry Steam* ini pertama kali digunakan di Larderello, Italia tahun 1904 dan sampai saat ini berfungsi dengan baik. Demikian juga *Dry Steam* yang berada di Amerika Serikat, seperti Geysers, California Utara.

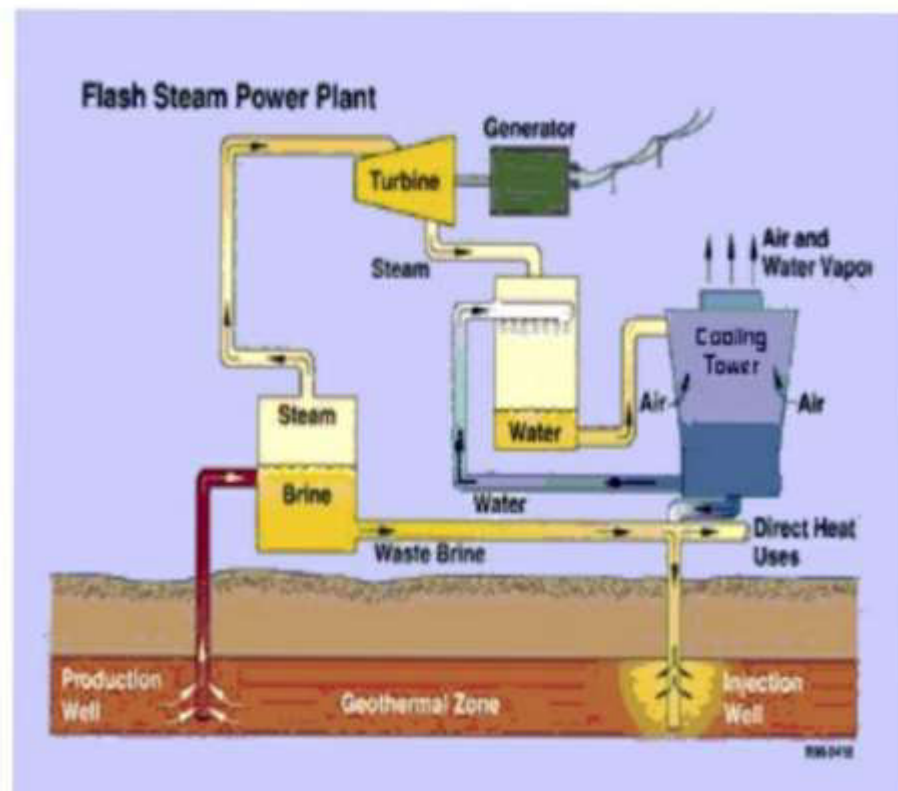


**Gambar 2.3 Skematik suatu sistem PLTP**

Sumber: Lukas Joko Dwiatmanto, 2015

## 2. PLTP jenis *Flash Steam*

Pada PLTP jenis *flash Steam* ini sebagai energi pembangkitnya ialah *fluida* cair panas dari panas bumi, yaitu air panas alam (*hot spring*) dengan temperatur adalah diatas  $1750^{\circ}\text{C}$ . Air panas alam (*hot spring*) ini dialirkan ke dalam tangki *flash* dan tekanannya dibuat lebih rendah agar terbentuk uap panas secara cepat. Uap inilah yang digunakan sebagai energi untuk menggerakkan turbin generator set dan menghasilkan arus listrik. Uap panas yang tersisa akan di injeksikan kembali ke *reservoir* (perut bumi) melalui sumur injeksi. PLTP dengan jenis ini berada di Coso Geothermal field, California, USA.

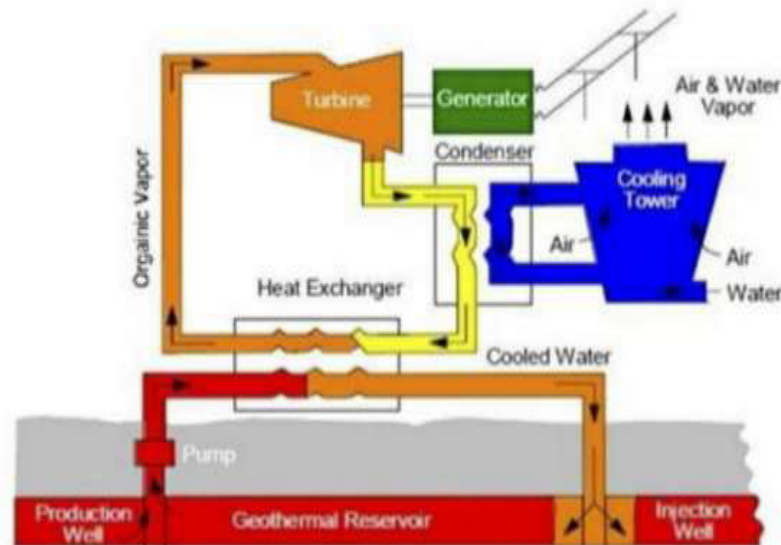


**Gambar 2.4 Skema PLTP jenis Flash Steam**

*Sumber: Lukas Joko Dwiatmanto, 2015*

### 3. PLTP Jenis *Binary Cycle*

Pada PLTP dengan siklus biner atau *Binary Cycle Power Plant* (BCPP) teknologi ini yang digunakan berbeda dengan teknologi pada *dry steam* dan *flash steam*. Pada BCPP air panas atau uap panas yang berasal dari sumur produksi tetapi tidak sebagai penggerak turbin secara langsung. Akan tetapi air panas (*hot spring*) bumi di gunakan untuk memanaskan *fluida* kerja (*working fluid*) di dalam penukar panas (*heat exchanger*). *Fluida* kerja ini kemudian menjadi panas dan menghasilkan uap berupa *flash*. Uap yang dihasilkan di *heat exchanger* tersebut digunakan untuk memutar turbin generator set sehingga bisa menghasilkan tenaga listrik. Uap yang dihasilkan di *heat exchanger* inilah dinamakan sebagai *fluida* sekunder atau biner (*secondary/binary fluid*). Pada dasarnya, PLTP jenis *binary cycle* ini merupakan sistem tertutup. Jadi uap panas yang dihasilkan di sumur produksi tidak dilepas ke atmosfer. Contoh penerapan teknologi *binary cycle power plant* (BCCP) ini ada di Mammoth Field, USA. Diperkirakan PLTP ini akan semakin banyak digunakan dimasa yang datang.



**Gambar 2.5 Skema PLTP jenis binary cycle**

*Sumber: Lukas Joko Dwiatmanto, 2015*

Kendala pembangunan PLTP ini berupa kendala teknis dan kendala non teknis. Dimana kendala teknisnya adalah sebagai berikut:

- a. Pengambilan keputusan eksplorasi
- b. Letak geografis sumber panas bumi

Kendala non teknis sebagai berikut:

- a. Perijinan lingkungan
- b. Penolakan masyarakat

### 2.3.3 Energi Surya

Sumber energi yang jumlahnya besar dan sifatnya kontinu terbesar yang tersedia adalah energi surya, khususnya energi elektromagnetik yang dipancarkan oleh matahari. Energi matahari sesungguhnya merupakan sumber energi yang paling menjanjikan mengingat sifatnya yang berkelanjutan (*sustainable*) dan jumlahnya yang sangat besar. Jumlah energi yang begitu besar yang dihasilkan dari sinar matahari,

membuat solar cell (*photovoltaic*) menjadi alternatif sumber energi masa depan yang menjanjikan. Maka tidak heran jika negara-negara maju berlomba mengembangkan solar cell agar dapat dihasilkan teknologi pembuatan solar cell yang harganya ekonomis. Terletak di daerah katulistiwa, Indonesia memiliki intensitas penyinaran matahari yang baik sepanjang tahun. Kondisi penyinaran ini dimanfaatkan untuk membangkitkan listrik, pembangkit ini dinamakan dengan pembangkit listrik tenaga surya (PLTS).

Pemanfaatan energi matahari untuk pembangkit listrik sebenarnya sudah cukup lama dilakukan namun aplikasinya masih terbatas pada sistem berdaya kecil atau yang lebih dikenal dengan *solar home system* (SHS). *Solar home system* ini biasanya merupakan bantuan dari pemerintah yang diberikan secara subsidi dan masyarakat di pedesaan dapat menggunakannya sebagai sarana penerangan di malam hari untuk mengganti lampu minyak tanah. Pada konteks ini terlihat bahwa pendekatan yang digunakan bersifat *top-down* sehingga selama ini perkembangan *solar home system* (SHS) sangat tergantung pada program pemerintah dan sejauh ini kontribusi energi listrik surya nasional masih sangat kecil.

Sistem PLTS ini terdiri dari panel surya, rangkaian, pengatur pengisian, penyimpanan energi listrik, inverter, pengkabelan, serta konektor dan perlengkapan mekanis lainnya. Teknologi ini berkembang dari tiap tiap komponennya ini mampu menghasilkan sistem PLTS yang handal dan ekonomis. Industri Indonesia sudah mampu memproduksi hampir semua subsistem dari PLTS kecuali panel surya. Industri yang ada hulu fokus pada pengembangan sel dan panel surya belum ada, sedangkan industri yang ada di hilir terdiri dari *balance of system* yang meliputi lampu, rangkaian

pengatur dan baterai, integrasi sistem, distribusi serta instalasi sudah cukup berkembang dengan cukup baik (Retnanestri, 2015). Panel surya atau *photovoltaic* panel ini adalah komponen utama suatu PLT yang fungsinya untuk mengubah sinar matahari menjadi energi listrik.

Baterai ialah komponen PLTS yang sangat penting untuk menyimpan energi listrik yang dihasilkan oleh panel surya pada siang hari dan kemudian digunakan untuk sumber penerangan di malam hari. Baterai yang digunakan untuk menyimpan arus listrik yang dihasilkan oleh panel surya berbeda dengan baterai yang digunakan pada kendaraan bermotor. Inverter adalah suatu alat elektronika yang fungsinya untuk mengubah tegangan searah menjadi tegangan bolak balik. Pada PLTS inverter akan dihubungkan pada baterai yang bertegangan arus searah dan akan menghasilkan tegangan listrik bolak balik 220 V, 50 Hz. Arus atau tegangan keluaran PLTS ini sama dengan sistem tegangan dari PLN sehingga memudahkan pengintegrasian PLTS pada rumah tangga yang telah terhubung dengan PLN dan tidak perlu melakukan penggantian peralatan listrik yang digunakan. Inverter yang terbaik ialah inverter yang mampu menghasilkan gelombang sinusoidal murni atau *true sine wave* yaitu bentuk gelombang dari listrik PLN. Ada beberapa jenis jenis solar cell yang sering dipakai antara lain:

1. Tipe wafer silikon kristal tunggal
2. Tipe wafer silikon poli kristal
3. Tipe lapisan tipis (thin film)
4. Tipe solar cell polimer



Solar cell adalah generator yang tidak hanya mencakup sistem konversi atau disebut modul *photovoltaic* yang mengubah foton sinar matahari menjadi energi listrik. Diperlukan sistem pendukung untuk menyimpan energi listrik yang dihasilkan agar keluaran lebih stabil dan dapat digunakan saat tidak ada sinar matahari atau pada malam hari. Suatu unit sistem pembangkit listrik tenaga surya terdiri dari beberapa komponen, antara lain :

1. Modul sel surya atau disebut juga panel fotovoltaik. Modul sel surya terdiri dari beberapa tipe dengan kapasitas 20 Wp, 30 Wp, 50 Wp dan 100 Wp. Menurut jenis modul PV, ada Kristal tunggal, polikristalin atau amorf.
2. Penyimpan energi listrik atau biasa disebut baterai (Aki) bebas perawatan. Baterai biasanya dapat digunakan 2-3 tahun dan kapasitas baterai sesuai dengan kapasitas modul dan konsumsi daya.
3. Pengatur pengisian muatan baterai atau disebut dengan kontroler pengisian (*solar charge controller*). Komponen ini digunakan untuk mengatur daya yang dihasilkan oleh modul PV sehingga perangkat penyimpanan dapat memasukkan baterai dengan kapasitas baterai.
4. Inverter adalah modul untuk mengubah arus searah (DC) menjadi listrik bolak balik (AC). Gunakan komponen ini bila penggunaan daya yang dibutuhkan adalah arus bolak-balik (AC). Namun, banyak perangkat elektronik dan lampu penerangan saat ini menggunakan tipe DC, sehingga beberapa sistem baterai surya tidak memerlukan inverter ini
5. Kabel (*wiring*), yang merupakan komponen standar sebagai penghubung tempat mengalirkan arus listrik.

6. *Mounting hardware* atau *frame work*, yang merupakan untuk menempatkan atau mengatur posisi panel surya agar dapat menerima sinar matahari dengan benar. Biasanya bingkai digunakan untuk menempatkan panel surya pada posisi yang lebih tinggi dari pada bagian lain di sekitarnya dan sistem fotovoltaik yang terpelihara dengan baik dapat terus menggunakan lebih banyak.

Sebuah PV sistem dengan perawatan yang baik dapat bertahan hingga lebih dari 20 tahun. Situasi paling umum dari masalah sel surya adalah karena metode pemasangan yang tidak tepat dan proses pemasangan yang kacau. Situasi umum termasuk koneksi yang buruk, ukuran kabel yang salah, atau komponen yang tidak cocok untuk DC. Selain itu, sistem asimetris (*Balance of System*, BOS) yang memasang komponen juga sering mengalami kesalahan yaitu *controller*, inverter dan proteksi komponen. Jika beban kerja melebihi batas spesifikasi, baterai akan lebih cepat rusak. Jika beban kerja diluar batas spesifikasinya. Energi surya atau matahari telah dimanfaatkan di banyak belahan dunia dan jika di eksplotasi dengan tepat, energi ini akan berpotensi menyediakan kebutuhan konsumsi energi dunia saat ini dalam waktu yang lebih lama (JPTK, 2015).

#### **2.3.4 Energi Air**

Perkembangan ilmu pengetahuan dan teknologi (IPTEK) telah membawa kemajuan besar baik dalam bidang kebudayaan, perubahan sosial dan penggunaan teknologi yang semakin mempermudah pencapaian manusia. Kemajuan yang telah didapat selalu diikuti dengan meningkatnya konsumsi energi. Tingkat kualitas kehidupan penduduk dari suatu negara tergantung pula pada tingkat konsumsi energi,

Karena kemajuan yang telah diperoleh tidak mungkin di capai tanpa melibatkan penggunaan energi secara besar-besaran (Ramdani, 2016). Dengan adanya kaitan permasalahan pembangkit listrik nasional (PLN) yang bergantung pada bahan bakar fosil sangat rawan apabila ketersediaan batubara dan minyak bumi Indonesia habis pada 10 – 25 tahun yang akan datang. Apalagi saat ini Indonesia kekurangan energi. Disisi lain sesungguhnya Indonesia mempunyai potensi ketersediaan energi luar biasa besarnya yaitu sumber energi terbarukan yang dikenal sebagai energi alternatif berupa air (mini/mikro hidro). Energi air yang telah dimanfaatkan untuk pembangkit listrik hingga 14,2% (dari potensi 458,75 MW) dalam bentuk mini/mikro hidro, bentuk hidro 5,1% dari potensi setara 75,67 GW Listrik, panas bumi 4,1% dari potensi 19,96 GW, biomassa 0,6% dari potensi 49,81 GW serta matahari dan angin masih dibawah permil dari potensinya (Ihwan, 2015). Di daerah NTB khususnya pulau Lombok potensi energi air cukup menjanjikan untuk dikembangkan menjadi pembangkit energi listrik, misalnya di sungai Koko Putih. Data hidrologi yang didapatkan, mempunyai aliran sungai perrennial atau mempunyai aliran sepanjang tahun, dan debit minimum dari sungai Koko Putih 1,88 m<sup>3</sup>/s dan head yang tersedia 286,72 m. Solusi menghadapi masalah kelistrikan yaitu sumber daya air yang mempunyai potensi yang besar untuk menunjang kebutuhan sektor listrik. Peran PLTA/PLTMH sebagai penunjang pembangkit yang ada masih berpotensi untuk dikembangkan. Namun biaya untuk investasi PLTA/PLTMH sangatlah besar, waktu pembangunan pun cukup lama sehingga harus dilaksanakan perencanaan yang sangat sangat matang. Pembangkit listrik tenaga air adalah suatu bentuk perubahan tenaga dari tenaga air dengan memanfaatkan ketinggian dan debit tertentu menjadi tenaga listrik, dengan

menggunakan bantuan generator dan turbin air. Pembangkit listrik tenaga air juga bervariasi tetapi prinsip dan cara kerjanya sama yakni perubahan tenaga potensial air menjadi tenaga listrik. Perubahannya memang tidak secara langsung tetapi berturut-turut melalui perubahan dibawah ini:

1. Tenaga potensial pada air dialirkan sehingga menjadi tenaga mekanik.
2. Tenaga kinetik dari turbin diubah menjadi tenaga mekanik.
3. Tenaga mekanik putaran poros turbin diteruskan ke generator sehingga akan terbentuk.

Tenaga potensial ialah tenaga air karena berada pada ketinggian. Tenaga kinetik ialah tenaga air karena memiliki kecepatan. Tenaga mekanik ialah tekanan kecepatan air yang terus menerus memutar turbin/kincir. Prinsip kerja pembangkit tenaga listrik tenaga air (PLTA) yang paling utama ialah memanfaatkan semaksimal mungkin energi air yang dapat ditangkap oleh peralatan utamanya yang disebut kincir/turbin air (Warsito, 2016). Komponen-komponen PLTA terdiri dari bendungan, pipa pesat, dan *power house* yang mana didalam *power house* ini terdapat turbin dan generator dan peralatan pendukung lainnya.

### **2.3.5 Energi Biomassa**

Biomassa adalah salah satu bentuk energi alternatif yang sangat cocok untuk dikembangkan di Indonesia. Terlihat dari melimpahnya sumber bahan bakar biomassa di Indonesia seperti tongkol jagung, batok kelapa, sekam padi, limbah kayu industri dan lain-lain yang selama ini belum dimanfaatkan secara maksimal. Biomassa ini dapat juga diartikan sebagai material yang berasal dari tumbuhan maupun hewan termasuk juga dengan manusia. Biomassa juga didefinisikan sebagai material organik nonfosil

yang berasal dari tanaman, hewan dan mikro-organisme, baik itu dengan produknya, residu, maupun limbah pada proses pengolahannya. Energi listrik merupakan suatu bentuk energi yang memiliki peran yang sangat vital dalam kehidupan sehari-hari manusia. Pertumbuhan penduduk yang terus menerus meningkat berbanding lurus dengan peningkatan kebutuhan kapasitas energi setiap tahun. Inilah yang memunculkan masalah baru bagi pihak penyedia tenaga listrik yang dituntut untuk terus meningkatkan layanan suplai daya listrik yang baik. Keadaan ini tidak didukung ketersediaan cadangan energi di Indonesia mengingat sebagian besar pembangkit energi listrik masih didominasi oleh pembangkit jenis konvensional berbahan bakar minyak. Keadaan ini lah yang sangat membutuhkan solusi terkait kekurangan energi, salah satunya ialah mengembangkan energi terbarukan (*Renewable Energy*) yang ramah lingkungan, ekonomis dan secara teknis mudah diimplementasikan. Provinsi Gorontalo merupakan daerah pertama (*pilot project*) di Indonesia yang telah membangun Pembangkit listrik Tenaga Biomassa (PLTBm). PLTBm ini menggunakan bahan bakar dari tongkol jagung. Dimana provinsi Gorontalo penghasil jagung terbesar di Indonesia. Potensi limbah dari jagung ini dimanfaatkan oleh PT. PLN (Persero) area Gorontalo bersama dengan pemerintah daerah dalam memperkuat sistem kelistrikan di daerah tersebut. Daya listrik yang dihasilkan oleh pembangkit ini disalurkan ke jaringan (*on grid*) eksisting PLN 20 kV tanpa melalui gardu induk. Dalam sistem pembangkit ini dikenal dengan istilah *Distributed Generations* (DG) atau Pembangkit tersebar. Pembangkit tersebar yaitu pembangkit yang skalanya kecil berada pada sisi pelanggan berbasis *renewable energy*. Karakteristik Biomassa untuk pembangkit listrik dipengaruhi oleh dua faktor yaitu faktor internal berupa karbon tetap, zat yang

mudah menguap, kadar abu dan kadar air biomassa. Sedangkan untuk faktor eksternalnya berupa faktor proses pembakaran pada tahap gasifikasi dimana beberapa parameter yang dapat mempengaruhi efisiensi pembentukan gas sintetik. Konsep atau cara pengolahan sampah menjadi energi (*Waste to energy*) atau PLTBm (Pembangkit Listrik Tenaga Biomassa) secara ringkas adalah sebagai berikut:

1. Pemilihan Sampah.
2. Pembakaran Sampah.
3. Pemanfaatan Sampah.

Berdasarkan data di TPA (Tempat Pembuangan Akhir) dari Dirjen EBTKE (Energi Baru Terbarukan dan Konservasi Energi) dan energi yang dihasilkan jika dihitung dengan ketentuan 1 ton sampah dapat digunakan untuk pembangkit 18 kW, Sehingga sampah atau limbah yang dibutuhkan untuk pembangkit listrik dengan kapasitas 20 MW sebanyak 1111 Ton.

### **2.3.6 Energi Pasang Surut**

Fenomena energi pasang surut ini dapat diartikan sebagai naik turunnya permukaan laut secara berkala akibat adanya gaya tarik benda-benda angkasa seperti matahari dan bulan terhadap massa air di bumi. Pasang surut laut adalah hasil dari gaya tarik gravitasi dan efek sentrifugal. Efek sentrifugal ini adalah golongan ke arah luar pusat rotasi. Gravitasi berbanding lurus dengan massa tetapi berbanding terbalik dengan jarak. Walaupun ukuran bulan lebih kecil dari matahari gaya tarik gravitasi bulan dua kali lebih besar dari pada gaya tarik matahari dalam membangkitkan pasang surut air laut. Gaya tarik gravitasi ini menarik air laut ke arah bulan dan matahari dan menghasilkan dua tonjolan (*bulge*) pasang surut gravitasional di lautan. Lintang dari



tonjolan pasang surut ini ditentukan oleh deklinasi sudut antara sumbu rotasi bumi dan bidang orbitas bulan dan matahari (Gross, 2015). Faktor yang menyebabkan terjadinya pasang surut berdasarkan teori kesetimbangan adalah rotasi bumi pada sumbunya dan revolusi bulan terhadap matahari, revolusi bumi terhadap matahari. Sedangkan menurut teori dinamis adalah kedalaman dan keluasan perairan, pengaruh rotasi bumi (gaya coriolis) dan gesekan dasar. Terdapat beberapa faktor lokal yang dapat mempengaruhi pasang surut di suatu perairan seperti topografi dasar laut, bentuk teluk, lebar selat dan sebagainya. Sehingga berbagai lokasi memiliki ciri pasang surut yang berlainan (Wyrski, 2015). Pasang surut di Indonesia dibagi menjadi 4 yaitu:

1. Pasang surut harian tunggal (*Diurnal tide*)

Pasang surut harian tunggal (*Diurnal tide*) adalah pasang surut yang hanya terjadi satu kali pasang dan hanya satu kali surut dalam satu hari terdapat di selat Karimata.

2. Pasang surut harian ganda (*Semi Diurnal Tide*)

Pasang surut harian ganda (*Semi Diurnal Tide*) adalah pasang surut yang hanya terjadi dua kali pasang dan dua kali surut tingginya hampir sama dalam satu hari. Pasang surut ini bisa kita lihat di selat malaka hingga laut Andaman.

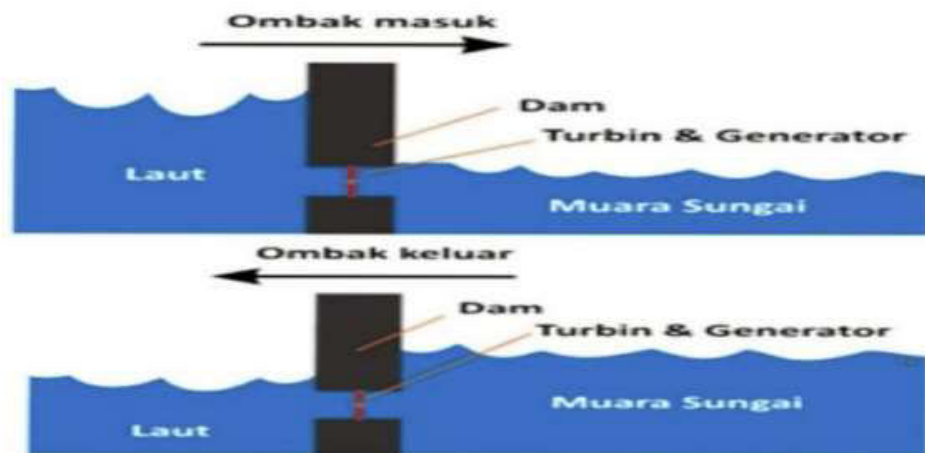
3. Pasang surut campuran condong harian tunggal (*Mixed tide, Prevailing Diurnal*).

Pasang surut ini adalah pasang surut yang tiap harinya bisa terjadi satu kali pasang dan satu kali surut tapi terkadang dengan dua kali pasang dan dua kali surut yang berbeda dalam waktu dan tinggi pasangannya. Terdapat di pantai utara jawa barat dan pantai selatan Kalimantan.

4. Pasang surut campuran condong harian ganda (*Mixed Tide, Prevelling Semi Diurnal*). Pasang surut ini adakah pasang surut yang terjadi satu kali pasang dan satu kali surut memiliki waktu dan tinggi yang berbeda terdapat di indonesia bagian timur dan selatan Jawa.

Pasang Surut Laut adalah gerak yang relatif dari materi suatu planet, bintang dan benda angkasa lainnya yang penyebabnya ialah gaya gravitasi benda angkasa dari luar materi itu berada, peristiwa naik turunnya permukaan laut disertai gerakan horizontal massa air. Faktor non astronomis yang mempengaruhi tinggi dari suatu gelombang adalah kedalaman perairan dan keadaan meteorologi serta faktor-faktor lainnya. Pasang surut ini tidak hanya fenomena naik turunnya air laut secara vertikal tapi juga merupakan fenomena gerakan air laut secara horizontal (Haryono, 2015).

Pasang surut air laut ini dapat menggerakkan air dalam jumlah besar tiap harinya dan memanfaatkannya untuk menghasilkan energi listrik dalam jumlah yang relatif besar. Dalam satu hari bisa terjadi hingga dua siklus pasang surut, waktu siklus bisa diperkirakan (kurang lebih setiap 12,5 jam sekali), oleh karena itu suplai listriknya pun lebih dapat diandalkan daripada pembangkit listrik bertenaga ombak. Prinsip dasar pembangkit listrik pasang surut adalah pergerakan dinamika turbin yang dipasang secara teknis pada pertemuan muara sungai dan laut, pemanfaatan energi potensial pasang ke surut dan sebaliknya dipakai menggerakkan turbin tersebut.



**Gambar 2.6 Prinsip Pembangkit Listrik Pasang Surut**

*sumber: Ferry, 2015*

Pembangkit listrik tenaga pasang surut air laut ini memiliki keunggulan, diantaranya ialah tenaga pasang surut merupakan sumber energi terbarukan di karenakan pasang surut di planet kita disebabkan oleh interaksi gaya gravitasi antara matahari dan bulan serta rotasi bumi berarti pembangkit listrik tenaga pasang surut tidak akan pernah habis. Energi pasang surut hanya dapat dilakukan di pantai dengan diferensial pasang surut yang baik yang berarti tidak banyak lokasi atau tempat yang benar-benar cocok untuk jenis pembangkit listrik tenaga pasang surut dan hanya bisa menghasilkan listrik selama ada gelombang pasang yang merata terjadi sekitar 10 jam setiap harinya (Sumotarto, 2016).

### **2.3.7 Energi Thermal Lautan**

Energi air laut belum banyak diketahui masyarakat pada umumnya adalah sebagai penghasil energi terbarukan dimana suhu air laut dapat menghasilkan energi listrik. Dari energi yang terbarukan yang di Indonesia *Ocean Thermal Energy Conversion* (OTEC) adalah konversi energi panas suhu air laut menjadi energi listrik.

Pemanfaatan suhu panas air laut sebagai sumber energi terbarukan menghasilkan daya pada pompa, turbin, dan generator. Energi Panas Laut *Thermal Energy Conversion* (OTEC) merupakan pembangkit listrik dengan memanfaatkan perbedaan suhu air laut di permukaan dan suhu air laut dalam. Panas itu sendiri berasal dari penyinaran matahari juga menerima panas yang berasal dari panas bumi yakni magma yang letaknya dibawah dasar laut. Energi thermal ini di manfaatkan dengan mengkonversikannya menjadi energi listrik dengan teknologi yang disebut *Ocean Thermal Energy Conversion* (OTEC) atau Konversi Energy Panas Laut (KEPL). Keuntungan dan kelebihan energi panas air laut menjadi energi listrik sebagai berikut:

1. Keuntungan :
  - a. Sumber daya energi ini merupakan sumber energi terbarukan secara alamiah.
  - b. Tidak menghasilkan dampak gas rumah kaca ataupun limbah lainnya.
  - c. Tidak membutuhkan bahan bakar besar, biaya operasionalnya relatif rendah.
  - d. Tidak ada dampaknya terhadap lingkungan.
  - e. Produk listrik stabil.
2. Kekurangan :
  - a. Biaya operasional awal atau biaya investasi nya masih terlalu mahal.

### **2.3.8 Energi Mikro Hidro**

Pengertian PLTMH (Pembangkit listrik tenaga Mikro Hidro) adalah pembangkit listrik yang menggunakan tenaga air sebagai media utama untuk menggerakkan turbin

dan generator. Tenaga Mikro Hidro, dengan skala daya yang dapat dibangkitkan 5 kilo watt hingga 50 kilo watt. Pada PLTMH proses perubahan energi kinetik berupa (kecepatan air dan tekanan air), yang digunakan untuk menggerakkan turbin air dan generator listrik hingga menghasilkan energi listrik (Notosudjono, 2015).

1. Cara kerja PLTMH

Aliran sungai dibendung agar mendapatkan debit air ( $Q$ ) dan tinggi jatuh air ( $H$ ), kemudian air yang dihasilkan disalurkan melalui saluran penghantar air menuju kolam penenang, kolam penenang dihubungkan dengan pipa pesat dan pada bagian paling bawah dipasang turbin air. Turbin air akan berputar setelah mendapat tekanan air ( $P$ ) dan pada perputaran turbin dimanfaatkan untuk memutar generator. Setelah mendapat putaran yang konstan maka generator akan menghasilkan tenaga listrik yang dikirim ke konsumen melalui saluran kabel distribusi (JTR atau JTM).

2. Tinggi Jatuh Air (*Head*)

Penentuan debit dan *head* pada PLTMH mempunyai arti yang sangat penting dalam menghitung potensi tenaga listrik. Variable debit diwakili oleh jumlah rata-rata bulan kering dalam satu tahun, artinya dicari area yang jumlah bulan keringnya kecil atau bahkan tidak ada bulan keringnya sama pengukuran debit air ( $Q$ ) sungai pada dasarnya terdapat banyak metode pengukuran debit air. Untuk sistem konversi energi air skala besar pengukuran debit bisa berlangsung bertahun-tahun. Sedangkan untuk sistem konversi energi skala kecilnya waktu pengukurannya dapat lebih

pendek, misalnya untuk beberapa musim yang berbeda saja (Wibowo, 2015).

## 2.4 Rangkaian

Satuan daya listrik adalah watt yang dapat didefinisikan sebagai berubahnya energi terhadap waktu dalam bentuk tegangan dan arus. Daya dalam watt diserap oleh suatu beban pada saat yang sama dengan jatuh tegangan pada beban tersebut (volt) dikalikan dengan arus yang mengalir lewat beban (ampere). Daya listrik adalah laju hantaran energi listrik dalam sirkuit listrik. Arus listrik yang mengalir dalam rangkaian dengan hambatan listrik menimbulkan kerja. Peranti mengkonversi kerja ini ke dalam berbagai bentuk yang berguna, seperti panas, cahaya, energi kinetic dan suara (M.Fahmi, 2015) Daya listrik terdiri dari tiga macam, yaitu:

### 1. Daya Aktif (P)

Daya aktif (*Active Power*) ialah daya yang terpakai untuk melakukan energi yang sebenarnya. Satuan daya aktif adalah watt. Persamaan untuk daya aktif (P) pada beban yang bersifat resistansi :

$$\begin{aligned}
 P &= \frac{1}{2} \times P_m \\
 &= \frac{1}{2} \times V_m \times I_m \\
 &= \frac{1}{2} \times \sqrt{2} \times V \times \sqrt{2} \times I \\
 P &= V \times I \dots\dots\dots (2.5)
 \end{aligned}$$

Keterangan :

P = Daya aktif ( W )

Pm = Daya maksimum ( W )



$I_m$  = Arus Listrik Maksimum ( A )

$V_m$  = Tegangan Listrik ( V )

$I$  = Arus listrik ( A )

Sedangkan daya aktif (P) pada beban yang bersifat impedansi :

$$P = V \times I \times \cos \varphi \dots\dots\dots (2.6)$$

Keterangan :

$P$  = Daya aktif (W)

$V$  = Tegangan (V)

$I$  = Arus listrik (A)

$\cos \varphi$  = Faktor daya

## 2. Daya Reaktif (VAR)

Daya reaktif adalah jumlah daya yang diperlukan untuk pembentukan medan magnet. Dari pembentukan medan magnet maka akan terbentuk fluks medan magnet. Contoh daya reaktif adalah transformator, motor, lampu pijar dan lain-lain. Persamaan daya reaktif sebagai berikut:

$$Q = V \times I \times \sin \varphi \dots\dots\dots (2.7)$$

Keterangan :

$Q$  = Daya Reaktif (VAR)

$V$  = Tegangan (V)

$I$  = Arus Listrik (A)

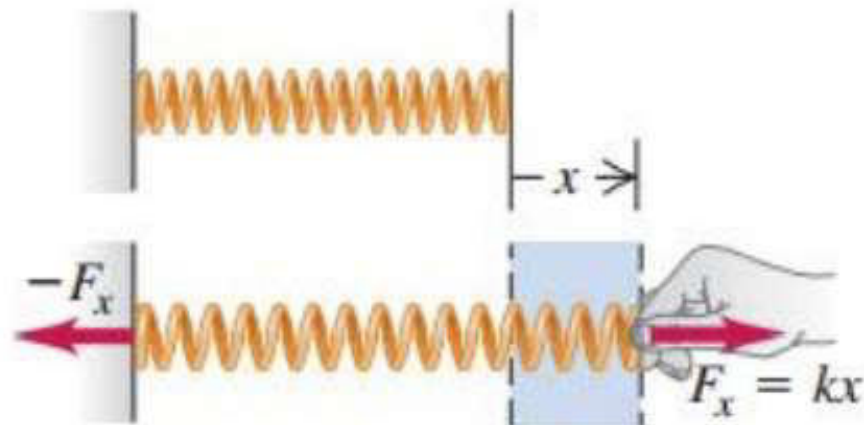
$\sin \varphi$  = Faktor reaktif

### 3. Daya Nyata (VA)

Daya nyata (*Apparent Power*) adalah daya yang dihasilkan oleh perkalian antara tegangan *Root Mean Square* (RMS) dan arus rms dalam suatu jaringan atau daya yang merupakan hasil dari penjumlahan trigonometri daya aktif dan daya reaktif. Satuan daya nyata adalah VA.

## 2.5 Gaya Pegas

Benda lentur yang mengalami pemampatan maupun peregangan maka benda tersebut masuk dalam kategori benda yang memiliki sisi elastisitas. Gaya yang dapat kembali ke keadaan semula disebut gaya pegas. Hal ini dipengaruhi karena sifat elastisitas pada suatu benda sehingga dapat kembali ke keadaan semula (Young dan Freedman, 2015). Sebuah pegas ketika diregangkan maka harus ada gaya yang diberikan. Menerapkan gaya yang sama dan berlawanan pada ujung-ujung pegas dan meningkatkan gaya-gaya tersebut secara bertahap. Sebuah pegas ketika menahan ujung kiri agar tak bergerak maka gaya yang diterapkan pada ujung ini tidak melakukan kerja. Gaya pada ujung yang bergerak karena melakukan kerja sehingga pegas mengalami pertambahan panjang. Ketika tarikan pada ujung pegas dilepas, maka panjang pegas akan kembali ke keadaan semula.



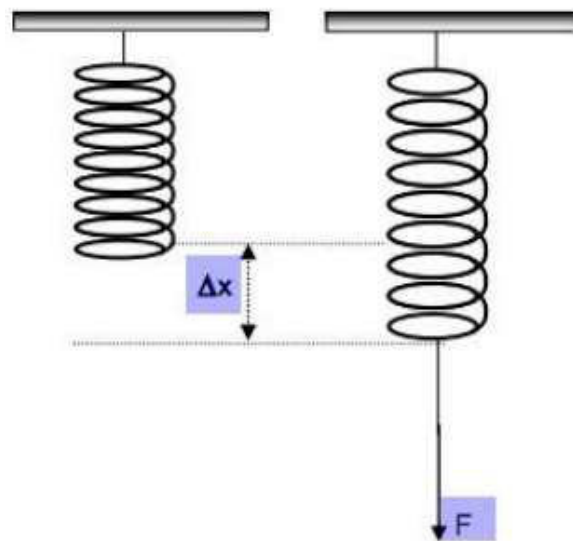
**Gambar 2.7** Pertambahan Panjang Pegas

*Sumber: Young dan Freedman, 2015*

## 2.6 Hukum Hooke dan Elastisitas

Hukum *Hooke* dan elastisitas merupakan dua istilah yang terkait. Untuk memahami arti kata elastis, banyak orang menyamakan istilah dengan benda karet, meskipun tidak semua benda karet pada dasarnya bersifat elastis. Karet gelang dan permen karet adalah contoh yang baik dari teori elastisitas. Ketika elastis diregangkan, panjangnya akan terus bertambah sampai batas tertentu, namun saat dilepaskan, panjang permen karet tidak akan kembali ke keadaan semula, yang berarti bahwa sifat elastis akan hilang jika elastis ditarik berulang kali, sehingga diperlukan pemikiran yang matang untuk mengklasifikasikan benda mana yang elastis (Young dan Freedman, 2015). Kesimpulan dari teori elastisitas adalah kemampuan suatu benda untuk kembali ke bentuk semula setelah gaya yang bekerja pada benda dihilangkan. Keadaan dimana suatu benda tidak dapat kembali ke bentuk semula karena gaya yang berlebihan yang bekerja pada benda disebut batas elastis. Berbeda dengan teori

elastisitas, hukum *hooke* merupakan gagasan yang diperkenalkan oleh *Robert Hooke*, yang mempelajari hubungan antara gaya-gaya yang bekerja pada pegas/benda elastis lain agar benda dapat kembali ke bentuk semula atau tidak melebihi batas elastisitasnya. Kesimpulan dari teori hukum *hooke* adalah bahwa gaya terbesar yang terbesar yang dapat diberikan pada benda elastis adalah jumlah gaya yang dibatasi agar tidak melebihi batas elastisitasnya dan membatalkan sifat elastis 'benda' tersebut.



**Gambar 2.8 Pertambahan panjang pegas**  
*Sumber: Young dan Freedman, 2015*

## 2.7 Tegangan (*voltage*)

Tegangan listrik adalah perbedaan potensi listrik antara dua titik dalam suatu rangkaian listrik. Satuan tegangan adalah Volt (V). Besaran ini mengukur energi potensial sebuah medan listrik yang menyebabkan aliran listrik dalam sebuah konduktor listrik. Tergantung pada perbedaan potensi listrik satu tegangan listrik dapat dikatakan sebagai ekstra rendah, tinggi atau ekstra tinggi (Mulyadi, 2019). Tegangan atau sering kali disebut dengan beda potensial (*voltage*) adalah kerja yang dilakukan

untuk menggerakkan satu muatan (sebesar satu coulomb) pada elemen atau komponen dari satu terminal atau kutub ke terminal atau kutub lainnya, atau pada kedua terminal atau kutub akan mempunyai beda potensial jika kita menggerakkan atau memindahkan muatan sebesar satu coulomb dari satu terminal ke terminal lainnya. Keterkaitan antara kerja yang dilakukan sebenarnya adalah energi yang dikeluarkan, sehingga pengertian diatas dapat disederhanakan bahwa tegangan adalah energi per satuan muatan (Wahri, 2018). Secara sistematis cara untuk menghitung tegangan listrik adalah dengan rumus berikut

$$V = dW/dQ \dots\dots\dots (2.8)$$

Dimana :

V = Tegangan listrik ( volt)

W= Usaha (N.m)

Q = Muatan listrik ( coulomb)

Tegangan listrik terbentuk karena adanya aliran-aliran arus listrik dengan hambatan listrik. Tegangan listrik terbagi menjadi 2 bagian yaitu : Tegangan listrik searah (*Direct Voltage*) dan tegangan listrik bolak balik (*Alternating Voltage*). Arus listrik adalah perbandingan antara tegangan masukan dengan hambatan listrik, dapat dirumuskan sebagai berikut:

$$I = V/R \dots\dots\dots (2.9)$$

Keterangan :

I = Arus (A)

V= Tegangan (V)

$R =$  Hambatan (Ohm)

Tegangan adalah perkalian antara arus listrik dengan hambatan listrik.

Dirumuskan sebagai berikut:

$$V = I \times R \text{ ..... (2.10)}$$

Keterangan :

$V =$  Tegangan (V)

$I =$  Arus (A)

$R =$  Hambatan (Ohm)

## 2.8 Hambatan Listrik

Hambatan listrik adalah perbandingan tegangan suatu alat elektronik listrik dengan arus yang melewatinya. Hambatan listrik ini biasanya dinyatakan dalam satuan ohm dan diukur dengan menggunakan ohm meter. Hambatan Listrik adalah perbandingan antara tegangan listrik dan arus listrik. Dirumuskan sebagai berikut:

$$R = V/I \text{ ..... (2.11)}$$

Keterangan:

$R =$  Hambatan (Ohm)

$V =$  Tegangan(V)

$I =$  Arus (A)

## 2.9 Arus Listrik

Arus listrik adalah mengalirnya elektron secara kontinyu pada konduktor akibat perbedaan jumlah elektron pada beberapa lokasi yang jumlah elektron jnya tidak sama. Satuan arus listrik ialah ampere. Satu ampere arus adalah mengalirnya elektron sebanyak  $628 \times 10^{16}$  atau sama dengan satu coulomb per detik melewati suatu

penampang konduktor (Wahri, 2018) Secara sistematis cara menghitung arus listrik adalah dengan rumus sebagai berikut:

$$I = Q/t \dots\dots\dots (2.12)$$

Dimana :

Q = Banyaknya muatan listrik dalam satuan coulomb

I = Kuat arus dalam satuan Ampere

T = Waktu dalam satuan detik

## 2.10 Rangkaian Listrik DC

Rangkaian Listrik DC yaitu suatu rangkaian listrik yang sumber tegangan searah (dc) dimana tegangan (V) dan arus (I) yang mengalir pada rangkaian tetap dihubungkan dengan beban yaitu hambatan (R) yang dirangkai secara seri dan paralel. Pada susunan seri berlaku sebagai berikut: Hambatan rangkaian secara seri adalah

$$R_s = R_1 + R_2 + R_3 \dots\dots\dots (2.13)$$

Arus yang mengalir melewati R<sub>1</sub>, R<sub>2</sub>, R<sub>3</sub> sama besar yaitu :

$$I = \frac{\epsilon E}{R_p + r} \dots\dots\dots (2.14)$$

Besar beda potensial antara ujung-ujung hambatan berbeda-beda yaitu V<sub>1</sub>=V<sub>2</sub>=V<sub>3</sub>

Hambatan rangkaian paralel adalah

$$\frac{1}{R_p} = \frac{1}{R_1} + \frac{1}{R_2} + \frac{1}{R_3} \dots\dots\dots (2.15)$$



Besar arus yang mengalir melewati hambatan  $R_1, R_2, R_3$  berbeda-beda tetapi besar beda potensialnya sama besar yaitu  $V_1 = V_2 = V_3$ . Besar daya rangkaian listrik dc adalah sebai berikut:

$$P = I^2 x R \text{ atau } P = V x I \text{ atau } P = \frac{V^2}{R} \dots\dots\dots (2.16)$$

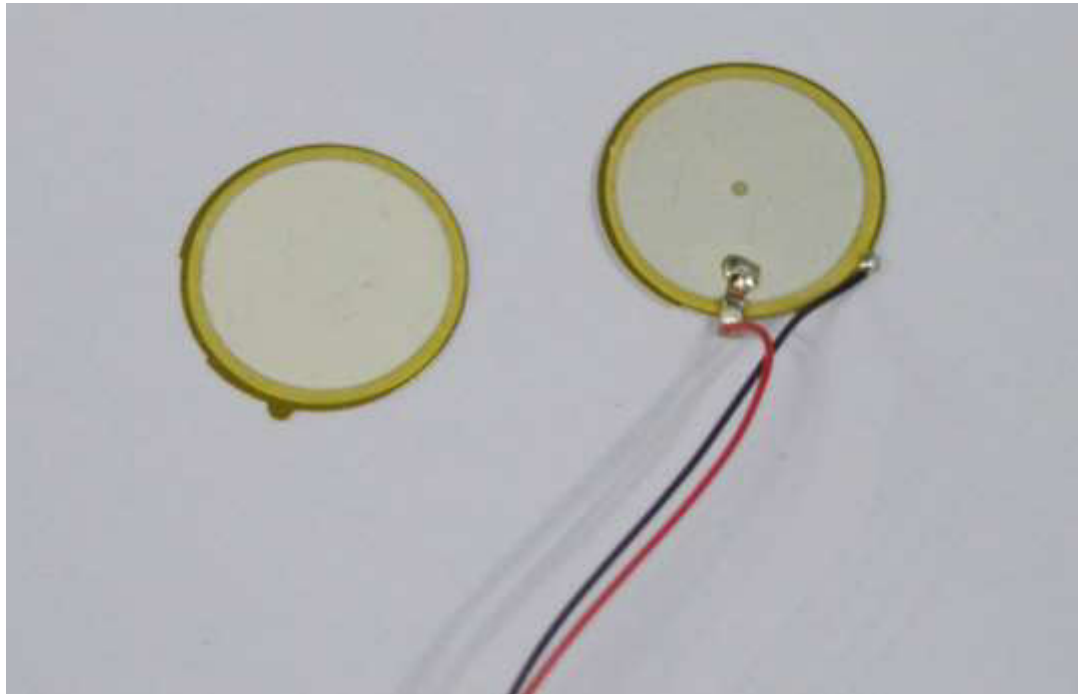
## 2.11 Piezoelektrik

Kata Piezoelektrik berasal dari bahasa latin yaitu piezein yang berarti ditekan dan piezo yang berarti mendorong. Bahan Piezoelektrik pertama kali ditemukan pada tahun 1880-an oleh *Jacques* dan *Pierre Curie*. Kata piezo berarti tekanan, jadi efek Piezoelektrik terjadi ketika medan listrik dibuat ketika suatu bahan dikenai tekanan mekanis. *Jacques* dan *Pierre Curie* menggabungkan pengetahuan akan termoelektrik (kemampuan bahan tertentu untuk menghasilkan potensial listrik ketika dipanaskan atau didinginkan) dengan pemahaman tentang struktur dan perilaku Kristal dalam kristal turmalin, kuarsa, dan garam rossel. Dari percobaan tersebut diketahui bahwa Kristal kuarsa dan garam menunjukkan piezoelektrik terbesar saat ini (Ebrahimi, 2015). Bahan Piezoelektrik adalah bahan yang terbuat dari silikon atau germanium yang mampu menghasilkan energi listrik apabila dibelokkan (piezoelektrik langsung) sebaliknya, jika diberi tegangan akan terbelokkan (piezoelektrik terbalik) (Sofyna. M.C., Margiansyah. A, 2015).

Bahan piezoelektrik dapat di belokkan dengan diberi tekanan atau digetarkan secara langsung melalui media perantara seperti kantilever. Penerapan tekanan secara langsung akan menghasilkan beda potensial yang sebanding dengan besarnya gaya tekan piezoelektrik dan menghasilkan tegangan dengan amplitudo yang lebih kecil

(Untoro. T., 2015). Kantilever adalah batang penopang yang biasa ditemukan pada suatu konstruksi yang menggunakan sifat-sifat rotasi dan keseimbangan. Kantilever dapat bergetar ketika tekanan sementara diterapkan diujungnya. Sifat dan karakteristik kantilever mirip dengan sistem pegas massa, konstanta elastis kantilever dipengaruhi oleh jenis material yang merupakan komponen utama yang dapat mempengaruhi getaran terus menerus dibelokkan. Lendutan pada kantilever adalah perubahan bentuk balok dalam arah vertikal akibat beban vertikal. Lendutan diukur dari posisi netral awal ke posisi setelah deformasi. Lendutan kantilever dipengaruhi oleh sejumlah faktor termasuk: besarnya gaya yang diterapkan (P), modulus elastisitas batang (E), momen inersia (I) dan panjang kantilever (L). Persamaan (2.17) menyatakan hubungan besar defleksi yang pada kantilever berdasarkan faktor-faktor tersebut.

$$f(x) = \frac{P}{6EI} (-x^3 + 3L^2x - 2L^3) \dots\dots\dots (2.17)$$



**Gambar 2.9 Piezoelektrik**

*Sumber: Penulis, 2020*

### **2.11.1 Sistem *Harvesting Energy***

Pemanenan energi (*harvesting energy*) merupakan cara pengumpulan energi dari suatu sumber hingga siap dipakai sesuai kebutuhan. Konsep ini memungkinkan untuk memanen energi yang kecil dan mengumpulkannya selama proses pemanenan energi dilakukan. Tegangan keluaran dari material Piezoelektrik yang berupa rangkaian sinyal impuls tidak dapat dimanfaatkan secara langsung, sehingga dibutuhkan suatu sistem *harvesting energy*. Sistem *harvesting energy* terdiri atas *buck* konverter, modul *charging* dan media penyimpanan. *Buck* konverter merupakan modul yang berfungsi mengkonversi suatu tegangan DC menjadi tegangan DC yang lebih rendah yang memiliki tegangan dan arus tertentu. *Buck* konverter dibutuhkan untuk menjadikan tegangan masukan yang berupa impuls menjadi suatu tegangan DC yang

lebih kontinu. Salah satu *buck* konverter yang dapat digunakan adalah MB39C811. MB39C811 merupakan suatu *intergrated circuit* yang terdiri atas *full-wave bridge rectifier* dengan daya hilang yang rendah. MB39C811 dapat diaplikasikan untuk memanen energi dari piezoelektrik yang memiliki arus yang kecil. Tegangan masukan maksimal dari sumber AC sebesar 24 V dengan arus masukan maksimal 50 mA.

### 2.11.2 Implementasi Teknologi *Piezoelektrik*

Bahan Piezoelektrik telah banyak digunakan dalam berbagai peralatan yang menunjang kehidupan manusia. Adapun pemanfaatan bahan Piezoelektrik adalah sebagai berikut:

1. Penghasil listrik tegangan tinggi

Bahan piezoelektrik dapat menghasilkan beda potensial hingga ribuan volt sehingga banyak digunakan sebagai sumber tegangan tinggi. Salah satu alat yang bekerja dengan prinsip ini antara lain: pemantik rokok elektrik: menekan tombol menyebabkan palu pegas menabrak kristal piezoelektrik, menghasilkan arus listrik tegangan tinggi yang cukup yang mengalir melintasi celah percikan kecil, sehingga memanaskan dan menyalakan gas. *Sparkers portabel* yang digunakan untuk menyalakan grills gas atau kompor bekerja dengan cara yang sama, dan banyak jenis pembakar gas sekarang memiliki sistem pengapian berbasis piezo (Anjaswati, 2015).

2. Sebagai sensor

Piezoelektrik sensor adalah perangkat elektronik *solid-state* pasif yang dapat merespon perubahan suhu, tekanan, dan yang paling penting, sifat

fisik pada antarmuka antara permukaan perangkat dan permukaan perangkat, peralatan, dan cairan atau padatan. Perubahan sifat fisik umumnya densitas listrik, viskositas dan ketebalan lapisan. Prinsip kerja sensor piezoelektrik adalah bekerja dengan mengamati perambatan gelombang suara melalui alat semikonduktor, sedangkan pendeteksian sensor dilakukan dengan memeriksa korelasi variasi selama transmisi gelombang suara ke beberapa analit. Perekam di permukaan kemudian ke konsentrasi analit dalam sampel yang diambil oleh sensor atau dikorelasikan dengan perubahan sifat fisik lapisan tipis permukaan (Anjaswati, 2015).

### 3. Piezoelektrik *Transducer*

*Transducer* merupakan suatu alat yang berfungsi untuk mengubah suatu bentuk energi kedalam bentuk energi yang lain. Piezoelektrik *transducer* mengandung bahan piezoelektrik yang mampu mengubah sinyal listrik menjadi osilasi mekanik dan mengubah osilasi mekanik kembali menjadi energi listrik. Material piezoelektrik diposisikan sebagai elemen aktif dari *transducer* dan membentuk inti dari *transducer* yang dapat mengubah energi listrik menjadi energi akustik dan sebaliknya (Chayri, 2017).

### 4. Piezoelektrik Aktuator

Aktuator piezoelektrik menggunakan bahan keramik yang dapat menghasilkan energi listrik saat menerima energi mekanik (efek piezoelektrik) dan akan menghasilkan energi mekanik saat dialiri listrik. Aktuator piezoelektrik menggunakan efek piezoelektrik terbalik. Ketik

keramik piezoelektrik dengan ketebalan 1 mm (medan listrik 1000 v/mm) memperoleh beda potensial 1000 volt, akan ada perpanjangan sekitar 1 mikron pada bahan keramik. Dalam prakteknya, peregangan yang terjadi sangat rendah, tetapi dapat menimbulkan ketegangan yang berlebihan. Untuk membuat regangan/perpindahan lebih besar, diperlukan struktur tertentu. Untuk menurunkan tegangan kontrol aktuator piezoelektrik dilakukan dengan cara mengurangi ketebalan material piezoelektrik. Ketika ketebalan keramik dikurangi menjadi 0,5 mm, tegangan *drive* turun menjadi 500 volt (Chayri, 2017).

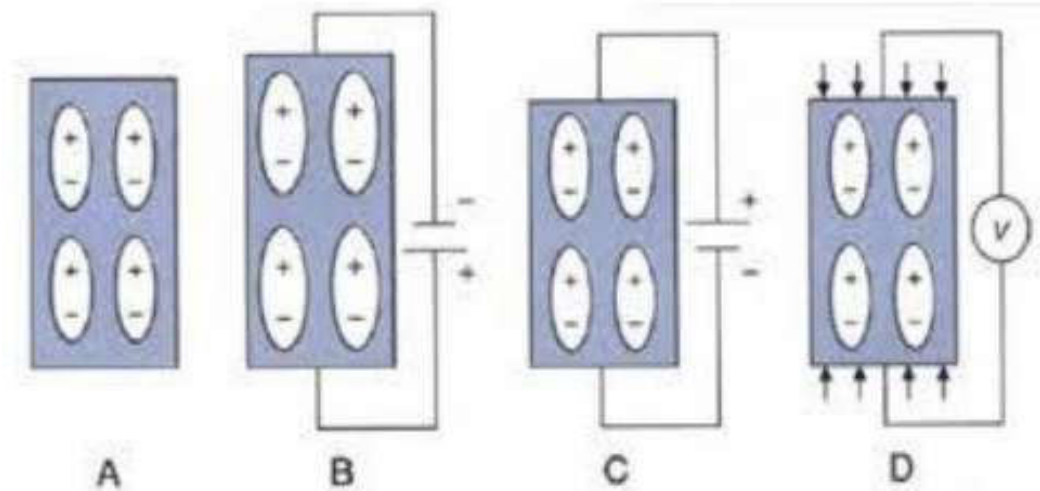
### 2.11.3 Bahan Piezoelektrik

Bahan Piezoelektrik merupakan material yang memproduksi medan listrik ketika diberikan regangan atau tekanan mekanis. Begitu juga dengan sebaliknya, jika medan listrik diterapkan, maka material akan mengalami regangan atau tekanan mekanis. Bahan alami dari Piezoelektrik ini yaitu diantaranya: *berlinete*, kuarsa (*Quartz*,  $\text{SiO}_2$ ), *turmalin*, garam *rossel berlinete* ( $\text{AlPO}_4$ ), gula tebu dan *enamel*. (Chayri, 2017). Bahan buatan piezoelektrik terdiri dari *barium titanate* ( $\text{BaTiO}_3$ ), *lead titanate* (PZT), *polyvinilidene difluoride* (PVDF), *lead titanate* ( $\text{PbTiO}_3$ ), *gallium ortofosfat* ( $\text{GaPO}_4$ ) dan *langasite* ( $\text{La}_3\text{Ga}_5\text{SiO}_{14}$ ) dan lainnya (Rahayu, 2016).

### 2.11.4 Efek Piezoelektrik

Efek piezoelektrik terjadi jika ada medan listrik terbentuk ketika material diberikan tekanan mekanik. Pada saat medan listrik melewati material, molekul yang terpolarisasi tadi akan menyesuaikan dengan medan listrik dihasilkan *dipole* yang

terinduksi dengan molekul atau struktur kristal materi. Fenomena ini disebut dengan *electrostiction*. (Ebarahimi, 2015).



**Gambar 2.10 Efek Piezoelektrik**

*Sumber : Ebrahimi, 2015*

1. Sebelum diberi tekanan dan medan listrik
2. Ketika diberi medan listrik, bahan memanjang
3. Diberi medan listrik berlawanan, bahan memendek
4. Ketika diberi tekanan, induksi polarisasi dan tegangan luar terjadi

### 2.11.5 Persamaan Matematis Piezoelektrositas

Piezoelektrik adalah gabungan efek dari perilaku listrik material:

$$D = \epsilon E \dots\dots\dots (2.18)$$

dimana D adalah perpindahan densitas muatan listrik (perpindahan listrik),  $\epsilon$  adalah permitivitas dan E adalah kekuatan medan listrik, dan Hukum *Hooke*:

$$S = sT \dots\dots\dots (2.19)$$

dimana S adalah regangan, s adalah *compliance* dan T adalah tekanan. Ini dapat digabungkan menjadi apa yang disebut persamaan gabungan, dimana bentuk pengisian regangannya, yaitu:

$$\{S\} = [sE] \{T\} + [dt] \{E\} \quad \{D\} = [d] \{T\} + [\epsilon T] \{E\}$$

dimana [d] adalah matriks untuk efek *Piezelektrik* langsung dan [dt] adalah matriks untuk efek piezoelektrik sebaliknya. Pangkat E mengindikasikan medan listrik nol atau konstan. Sedangkan pangkat T menunjukkan tekanan medan nol atau konstan dan pangkat t mewakili transposisi dari sebuah matriks. Muatan regangan untuk material (C4V) (seperti keramik piezoelektrik poles seperti PZT *tetragonal* atau BaTiO3) dan juga kelas kristal 6 mm dapat juga ditulis sebagai berikut:

$$\begin{bmatrix} S_1 \\ S_2 \\ S_3 \\ S_4 \\ S_5 \\ S_6 \end{bmatrix} = \begin{bmatrix} S_{11}^E & S_{12}^E & S_{13}^E & 0 & 0 & 0 \\ S_{21}^E & S_{22}^E & S_{23}^E & 0 & 0 & 0 \\ S_{31}^E & S_{32}^E & S_{33}^E & 0 & 0 & 0 \\ 0 & 0 & 0 & S_{44}^E & 0 & 0 \\ 0 & 0 & 0 & 0 & S_{55}^E & 0 \\ 0 & 0 & 0 & 0 & 0 & S_{66}^E = 2(S_{11}^E - S_{12}^E) \end{bmatrix} +$$

$$\begin{bmatrix} 0 & 0 & d_{31} \\ 0 & 0 & d_{32} \\ 0 & 0 & d_{33} \\ 0 & d_{24} & 0 \\ d_{15} & 0 & 0 \\ 0 & 0 & 0 \end{bmatrix} \begin{bmatrix} E_1 \\ E_2 \\ E_3 \end{bmatrix}$$

$$\begin{bmatrix} D_1 \\ D_2 \\ D_3 \end{bmatrix} = \begin{bmatrix} 0 & 0 & 0 & 0 & d_{15} & 0 \\ 0 & 0 & 0 & d_{24} & 0 & 0 \\ d_{31} & d_{32} & d_{33} & 0 & 0 & 0 \end{bmatrix} \begin{bmatrix} T_1 \\ T_2 \\ T_3 \\ T_4 \\ T_5 \\ T_6 \end{bmatrix} + \begin{bmatrix} \epsilon_{11} & 0 & 0 \\ 0 & \epsilon_{22} & 0 \\ 0 & 0 & \epsilon_{31} \end{bmatrix} \begin{bmatrix} E_1 \\ E_2 \\ E_3 \end{bmatrix}$$



persamaan pertama merupakan hubungan untuk kebalikan efek piezoelektrik dan yang terakhir untuk efek piezoelektrik langsung (Ebrahim, 2015) Persamaan di atas adalah bentuk yang paling sering digunakan dalam literature beberapa komentar tentang notasi diperlukan. Umumnya D dan E adalah vektor, yaitu *tensor Cartesian* dari *rank-1* dan *permittivity*  $\epsilon$  adalah *tensor Cartesian* dari *rank-2*. regangan dan tekanan pada prinsipnya juga berada pada 15 *tensor rank-2*. Tapi secara konvensional, karena regangan dan tekanan semuanya adalah tensor simetris, tanda regangan dan tegangan dapat dilabel ulang dengan cara berikut: 11  $\rightarrow$  1; 22  $\rightarrow$  2; 33  $\rightarrow$  3; 23  $\rightarrow$  4; 13  $\rightarrow$  5; 12  $\rightarrow$  6. (Konvensi yang berbeda dapat digunakan oleh penulis yang berbeda dalam literatur. Katakanlah, beberapa menggunakan 12  $\rightarrow$  4; 23  $\rightarrow$  5; 31  $\rightarrow$  6 sebagai gantinya.) Itulah sebabnya S dan T tampaknya memiliki "bentuk vektor" dari 6 komponen. Akibatnya, S tampak sebagai matriks 6 kali 6, bukan tensor rank-4. Notasi *relabel* seperti itu sering disebut notasi *Voigt*. Terdapat 4 koefisien Piezoelektrik dari total keseluruhan yaitu  $d_{ij}$ ,  $e_{ij}$ ,  $g_{ij}$ , dan  $h_{ij}$  ditolak sebagai berikut:

$$d_{ij} = \left( \frac{\partial D_i}{\partial T_j} \right)^E = \left( \frac{\partial S_i}{\partial E_j} \right)^T$$

$$e_{ij} = \left( \frac{\partial D_i}{\partial S_j} \right)^E = \left( \frac{\partial T_i}{\partial T_j} \right)^S$$

$$g_{ij} = \left( \frac{\partial E_i}{\partial T_j} \right)^D = \left( \frac{\partial S_i}{\partial D_j} \right)^T$$

$$h_{ij} = \left( \frac{\partial E_i}{\partial S_j} \right)^E = \left( \frac{\partial T_i}{\partial D_j} \right)^T$$

Set pertama dari 4 istilah yang berhubungan dengan efek Piezoelektrik langsung dan rangkaian kedua dari 4 istilah berhubungan dengan efek Piezoelektrik konvertibel. Sebuah formalisme telah digarap untuk kristal Piezoelektrik tersebut, dimana polarisasinya adalah tipe induksi medan kristal, yang memungkinkan perhitungan koefisien Piezoelektrik di uji dari konstanta kisi elektrostatik atau konstanta *Madelung* orde tinggi (Ebrahim, 2015).

### 2.11.6 Rangkaian Pembangkit Listrik Piezoelektrik

Piezoelektrik dalam sekali tekan dan dilepaskan akan menghasilkan arus searah. Sehingga untuk mendapatkan energi yang maksimal dan dapat disimpan dalam baterai. Karena energi listrik yang dihasilkan piezoelektrik sangat kecil, energi listrik disimpan terlebih dahulu dalam baterai atau kapasitor sebelum digunakan pada beban. Energi yang dihasilkan diketahui dengan mendapatkan nilai tegangan yang berada pada kapasitor. Adapun, besar energi yang tersimpan adalah:

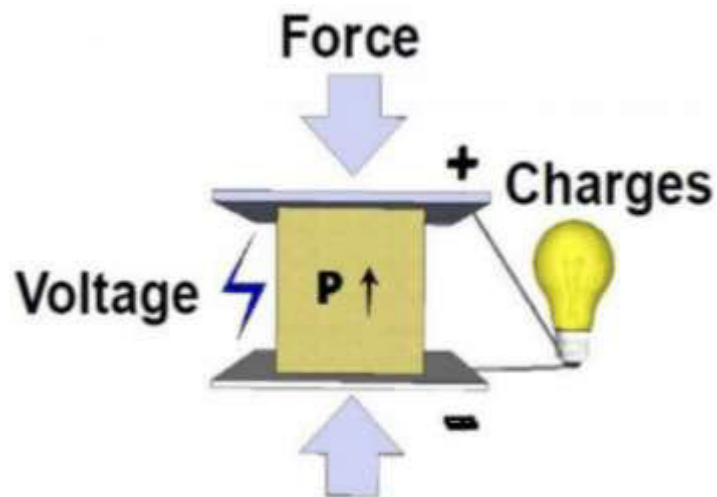
$$E = \frac{1}{2} C V^2 \dots\dots\dots (2.20)$$

Di mana adalah tegangan pada kapasitor dalam volt (V), adalah kapasitansi dalam farad (F), dan merupakan energi dalam joule (J) atau ekuivalen dengan watt-sekon (W-s). Untuk menghitung jumlah energi yang tersimpan dalam kapasitor dalam sekali tekan, dapat diperoleh dengan mendapatkan tegangan sebelum dan sesudah ditekan . Sehingga energi dalam sekali tekan adalah hasil dari :

$$E = \frac{1}{2} C (V_1^2 - V_0^2) \dots\dots\dots (2.21)$$

### 2.11.7 Prinsip Kerja Piezoelektrik

Polisi tidur Piezoelektrik ini bekerja dengan prinsip tekanan, saat terjadi perubahan tekanan alat ini akan menghasilkan arus listrik yang kecil, namun jika digunakan banyak, dan alat ini diberikan tekanan yang sangat kuat akan menghasilkan arus listrik yang cukup besar. Pada kehidupan sehari-hari sebenarnya alat ini sangat berguna untuk menghasilkan energi, namun pemasangannya harus pada tempat tertentu yang potensial dan juga mengalami perubahan tekanan seperti polisi tidur di jalan raya, sehingga alat ini sangat efektif dalam menghasilkan energi listrik. Dan akan menjadi inovasi baru kedepannya dalam menghasilkan energi listrik agar dapat mengurangi penggunaan bahan bakar. Piezoelektrik dapat diaplikasikan untuk pemanen energi dengan memanfaatkan energi kinetik karena sifat bahan Piezoelektrik dapat mengubah energi kinetik menjadi energi listrik (Widodo, 2017).



**Gambar 2.11 Prinsip Kerja Piezoelektrik**  
*sumber : widodo 2017*

## **BAB 3**

### **METODOLOGI PENELITIAN**

Bab ini meliputi waktu dan tempat penelitian, alat dan bahan serta rancangan alat, metode penelitian dan prosedur penelitian. Prosedur penelitian akan dilakukan dalam beberapa langkah pengujian untuk mengetahui cara kerja sistem pengisian baterai menggunakan sensor piezoelektrik berdasarkan berat tekanan sebagai energi terbarukan ini. Penjelasan lebih rinci tentang metodologi penelitian adalah sebagai berikut:

#### **3.1 Waktu dan Tempat Penelitian**

Penelitian ini dilakukan pada bulan Februari 2021 di Jl. Medan-Binjai Km 13,5 Pasar Kecil Desa Sei Semayang Kec. Sunggal Kab. Deli Serdang Sumatera utara.

#### **3.2 Perancangan Alat**

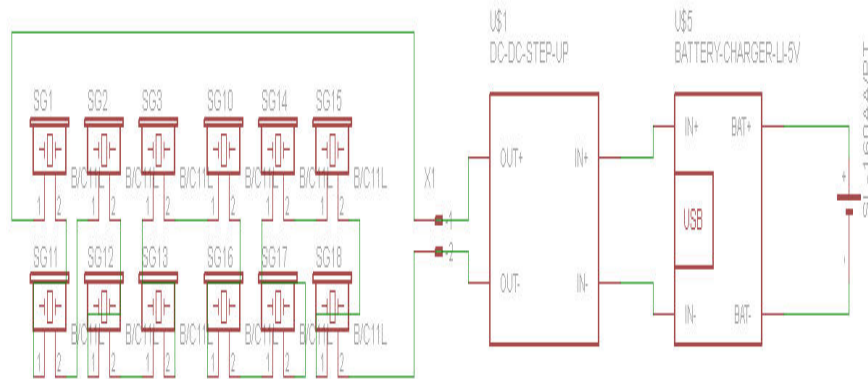
Adapun sistem perancangan rangkaian sistem pengisian baterai menggunakan sensor piezoelektrik sebagai energi terbarukan menggunakan beberapa alat dan bahan antara lain sebagai berikut :

1. Alat yang digunakan
  - a. Multi tester
  - b. Solder
  - c. Tang potong

2. Bahan yang digunakan
  - a. Sensor Piezoelektrik
  - b. Charger 3,7 V
  - c. Baterai
  - d. Timah
  - e. Lem bakar
  - f. Batang kayu sebagai alat tekanan
  - g. Kabel
  - h. Triplek tebal sebagai tempat piezoelektrik

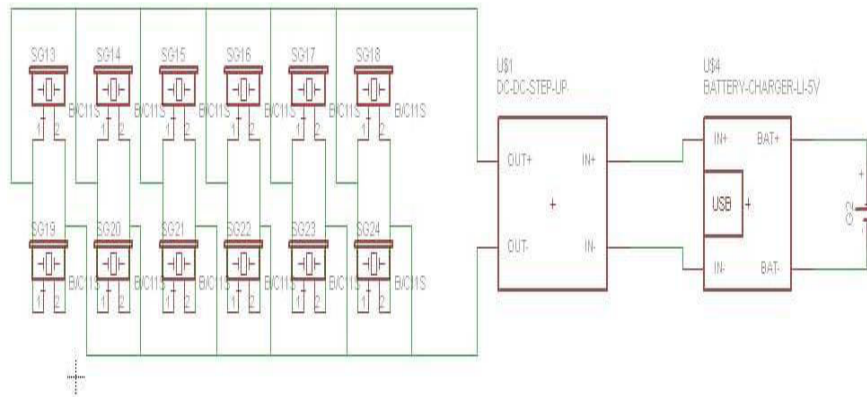
Proses perakitan dan produksi akan melewati tiga fase. Langkah pertama adalah produksi sasis protipe yang akan menampung piezoelektrik dan komponen elektronik lainnya. Langkah kedua adalah merakit komponen piezoelektrik dan elektronik dari prototipe. Perancangan desain pada rangka prototipe seperti terlihat pada gambar diatas untuk melindungi kabel penghubung dan rangkaian dioda. Selain itu, juga merupakan tempat untuk menempatkan piezoelektrik yang akan memiliki efek mengubah tekanan mekanik menjadi energi listrik. Tahap ketiga adalah proses produksi sistem pengisian baterai secara seri dan paralel. Langkah pertama dalam merakit komponen elektronika adalah merakit semua piezoelektrik, dimana piezoelektrik dihubungkan secara seri dan paralel. Rangkaian dihubungkan secara paralel untuk menghasilkan tegangan keluaran yang lebih stabil. Langkah selanjutnya adalah merakit semua piezoelektrik yang terhubung secara seri. Hal ini dilakukan untuk mengetahui perbedaan tegangan keluaran yang terdapat pada ragkaian paralel dan rangkaian seri. Langkah terakhir

adalah menghubungkan rangkaian paralel dan secara seri ke sistem pengisian baterai untuk menentukan perbedaan muatan antara kedua rangkaian tersebut.



**Gambar 3.1 Rangkaian Seri Piezoelektrik**

*Sumber: Penulis, 2021*

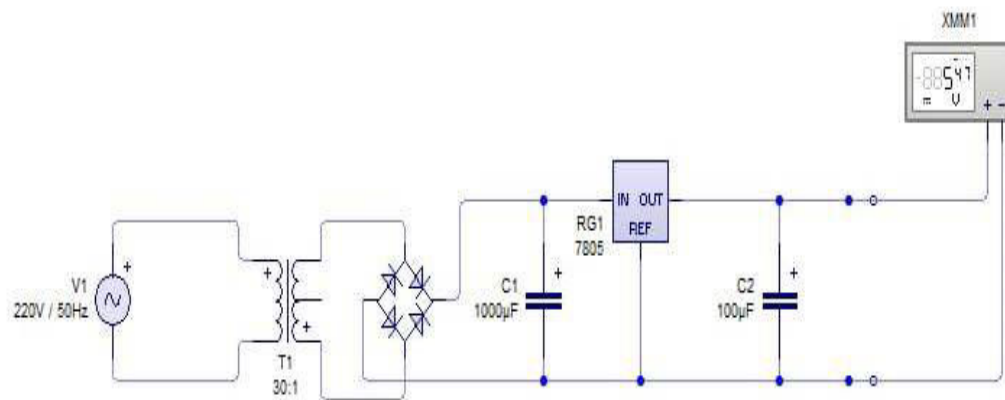


**Gambar 3.2 Rangkaian Paralel Piezoelektrik**

*Sumber: Penulis, 2021*

### 3.3 Rangkaian Charger

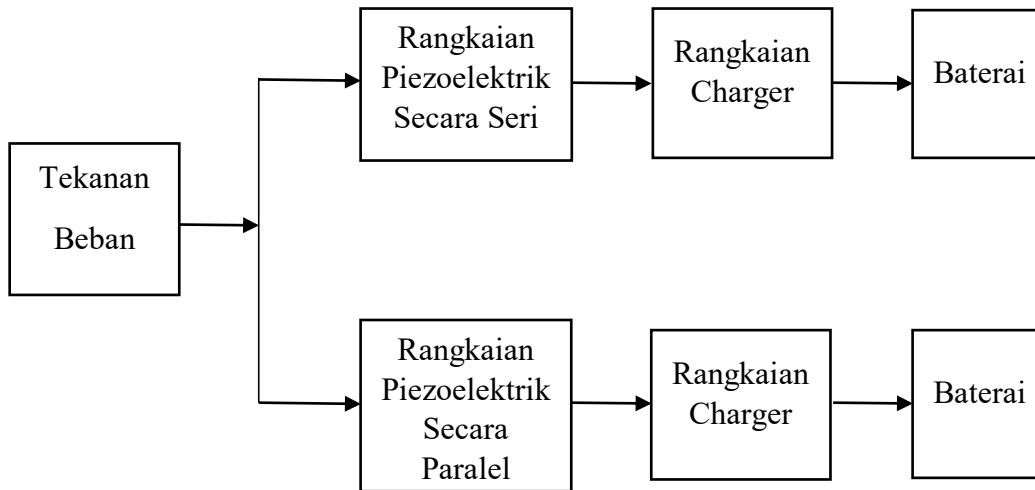
Piezoelektrik dalam sekali tekan dan dilepaskan akan menghasilkan arus bolak-balik. Sehingga untuk mendapatkan energi yang maksimal dan adapat disimpan dalam baterai maka perlu disearahkan menggunakan *rectifier*. Energi listrik yang dihasilkan piezoelektrik sangat kecil, energi listrik disimpan terlebih dahulu disimpan dalam baterai atau kaparitor sebelum digunakan pada beban. Berikut adalah gambar rangkaian charger yang digunakan dalam charger pada penelitian ini.



**Gambar 3.3 Rangkaian Charger**

*Sumber: Penulis, 2021*

### 3.4 Blok Diagram



**Gambar 3.4 Blok Diagram Rangkaian**

*Sumber : Penulis, 2021*

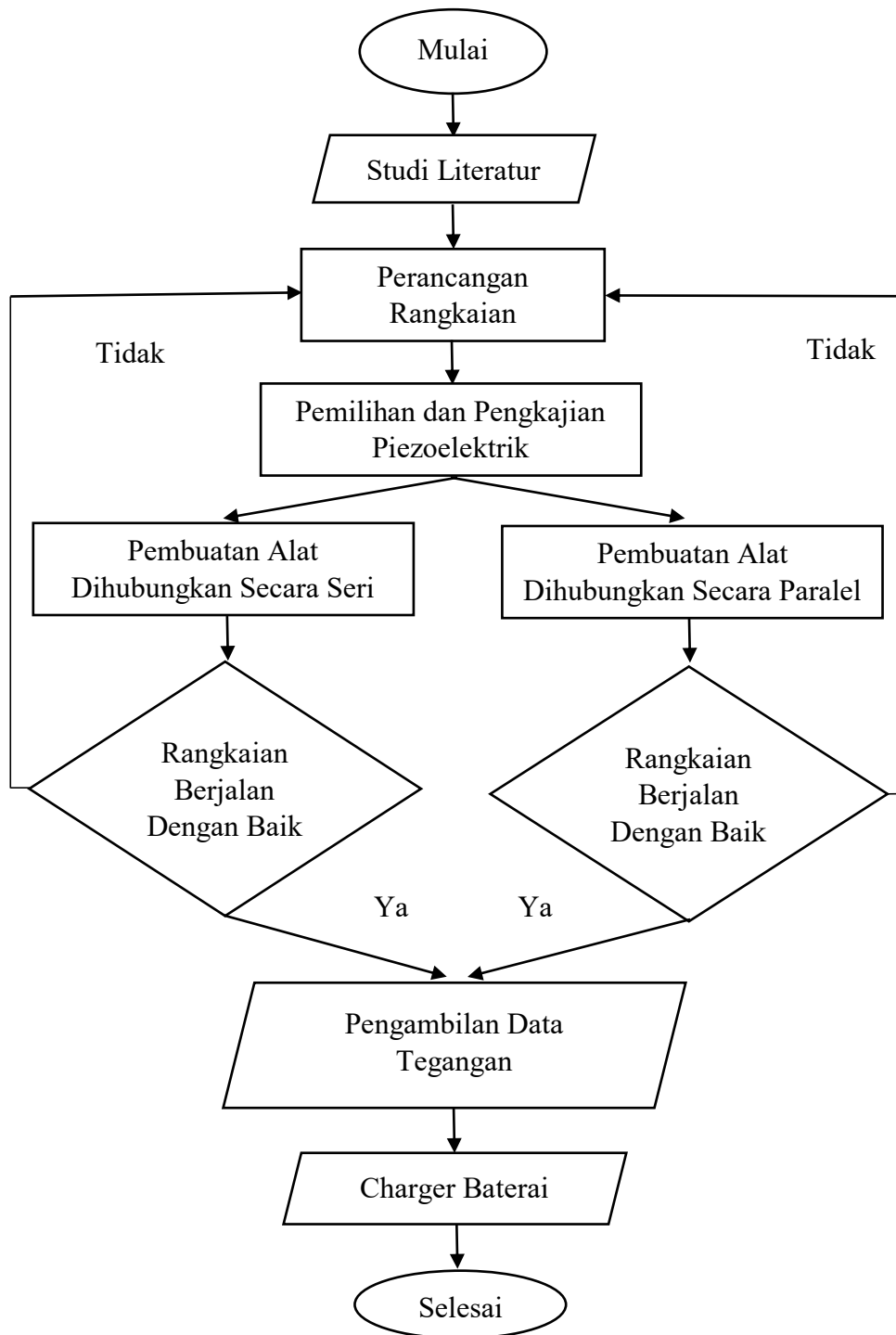
Secara umum penelitian ini bertujuan menciptakan sebuah energi alternatif yang dapat disimpan dalam baterai sehingga secara garis besar blok diagram proses kerjanya adalah sebagai berikut :

Pada gambar 3.4 terlihat bahwa terdapat 3 proses utama dalam pengambilan energi listrik yaitu :

1. Energi Mekanik berupa tekanan diberikan pada *prototype* rangkaian piezoelektrik seri dan paralel dengan mengatur variasi tekanan beban.
2. Piezoelektrik mengkonversi energi mekanik menjadi energi listrik yang dirangkai secara paralel dan seri
3. Proses pengolahan dan transfer energi listrik berupa arus listrik AC akan disearahkan di dalam rangkaian charger menjadi arus DC lalu disimpan kedalam baterai



### 3.5 Flowchart



**Gambar 3.5 Flowchart**

*Sumber : Penulis, 2021*

Dari gambar flowchart diatas penulis dapat menjelaskan

1. Mulai
2. Studi Literatur
3. Perancangan rangkaian
4. Pemilihan dan pengkajian sensor piezo elektrik
5. Pembuatan alat hubungan seri dan paralel
6. Apakah rangkaian bekerja dengan baik? Jika tidak maka perlu lakukan pemeriksaan ulang pada rangkaian, jika iya maka
7. Lakukan pengambilan data tegangan pada sensor piezoelektrik
8. Charger Baterai
9. Kesimpulan
10. Selesai

## **BAB 4**

### **HASIL DAN PENGUJIAN**

Dalam bab ini penulis membahas mengenai pengujian yang telah dilakukan pada alat. Perancangan *prototype* sensor piezoelektrik untuk dijadikan sebagai generator yang menghasilkan arus dan tegangan maka piezoelektrik disusun secara seri atau paralel. Pengujian dilakukan dengan beberapa tahap, yaitu:

1. Pengujian rangkaian pembangkit piezoelektrik yang terhubung paralel.

Pengujian dilakukan dengan 12 buah piezoelektrik yang dihubungkan secara seri dan paralel dengan rangkaian pembangkit. Dalam pengujian ini, parameter tegangan diukur dengan multimeter. Pengujian dilakukan terhadap orang dengan varian beban yaitu 45 kg, 65 kg, dan 90 kg.

2. Analisis Sistem Pengisian Baterai

Analisis Sistem Pengisian Baterai dilakukan dengan menghitung energi yang dihasilkan. Selain itu, analisis juga dilakukan dengan menghitung jumlah kebutuhan piezoelektrik, jumlah langkah seseorang untuk mendapat energi yang setara dengan baterai.

#### **4.1 Rangkaian pada *Prototype* secara Seri**

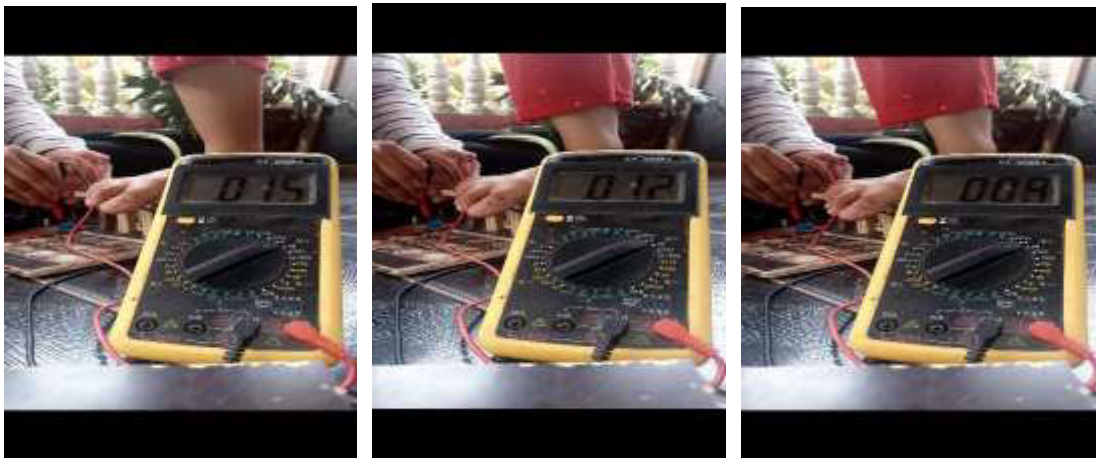
Penyusunan piezoelektrik secara seri dengan cara menghubungkan kutub positif piezoelektrik pertama dengan kutub negatif piezoelektrik kedua, kutub positif piezoelektrik kedua dihubungkan dengan kutub negatif piezoelektrik ketiga, dan seterusnya. Pada gambar rangkaian seri dapat dijelaskan bahwa jumlah total

daya yang masuk suatu titik cabang sama dengan jumlah daya yang keluar tiap titik cabang tersebut, sehingga didapat persamaan sebagai berikut :

$$E_{TOTAL} = E1 = E2 = E3 = E4 = E5 = E6 = E7 = E8 = E9$$

$$I_{TOTAL} = I1 + I2 + I3 + I4 + I5 + I6 + I7 + I8 + I9$$

Data pengujian untuk percobaan ini di lakukan sebanyak 3 kali pengambilan data.



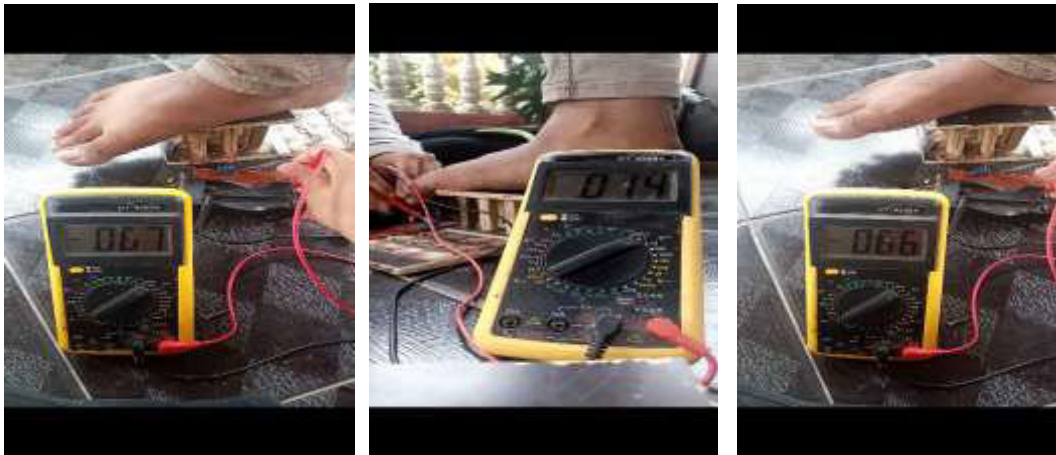
**Gambar 4.1 Pengukuran I, II, III Beban 45 Kg Pada *Prototype* Rangkaian Seri**

*Sumber : Penulis,2021*



**Gambar 4.2 Pengukuran I, II, III Beban 65 Kg Pada *Prototype* Rangkaian Seri**

*Sumber : Penulis,2021*



**Gambar 4.3 Pengukuran I, II, III Beban 90 Kg Pada *Prototype* Rangkaian Seri**

*Sumber : Penulis,2021*

**Tabel 4.1 Data Pengujian *Prototype* Pada Rangkaian Seri**

No	Massa (Kg)	Besar gaya tekan (F) $F = M \times a$	Tegangan (V) Pengukuran I	Tegangan (V) Pengukuran II	Tegangan (V) Pengukuran III	Rata-rata Tegangan
1	45	441 N	0,15	0,12	0,09	0,12
2	65	637 N	0,65	0,10	0,63	0,46
3	90	882 N	0,67	0,14	0,66	0,49

*Sumber : Penulis,2021*

Tabel diatas menunjukkan tegangan yang dihasilkan prototype pada rangkaian seri. Data diatas merupakan pengujian rangkaian seri yang dilakukan dengan cara menekan dan memberi massa pada rangkaian. Pengujian pertama, kedua dan ketiga pada prototype dengan massa seberat 45 kg didapatkan tegangan sebesar 0,15, 0,12, 0,9 volt dengan tegangan rata-rata 0,12 V. Pengujian pertama, kedua dan ketiga dengan massa 65 kg didapatkan tegangan sebesar 0,65, 0,10, 0,63 volt sehingga tegangan rata-rata 0,46 V. Pengujian pertama, kedua dan ketiga menggunakan massa seberat 90 kg

didapatkan tegangan sebesar 0,67, 0,14, 0,66 volt sehingga tegangan rata-rata 0,49 V. Dari pengujian ke I, ke II, ke II dengan dilakukan dengan tekanan dan massa yang berbeda maka terdapat beberapa data yang mengalami perubahan tegangan keluaran namun tidak menunjukkan perbedaan yang begitu besar.

#### 4.2 Rangkaian pada *Prototype* secara Paralel

Penyusunan piezoelektrik secara paralel dilakukan dengan cara menghubungkan kutub positif sembilan piezoelektrik menjadi satu, dan menghubungkan kutub-kutub negatif sembilan piezoelektrik menjadi satu. Rangkaian piezoelektrik secara paralel jumlah total daya yang masuk suatu titik cabang adalah penjumlahan daya yang keluar tiap titik cabang tersebut sehingga didapat persamaan sebagai berikut:

$$E_{TOTAL} = E1 + E2 + E3 + E4 + E5 + E6 + E7 + E8 + E9$$

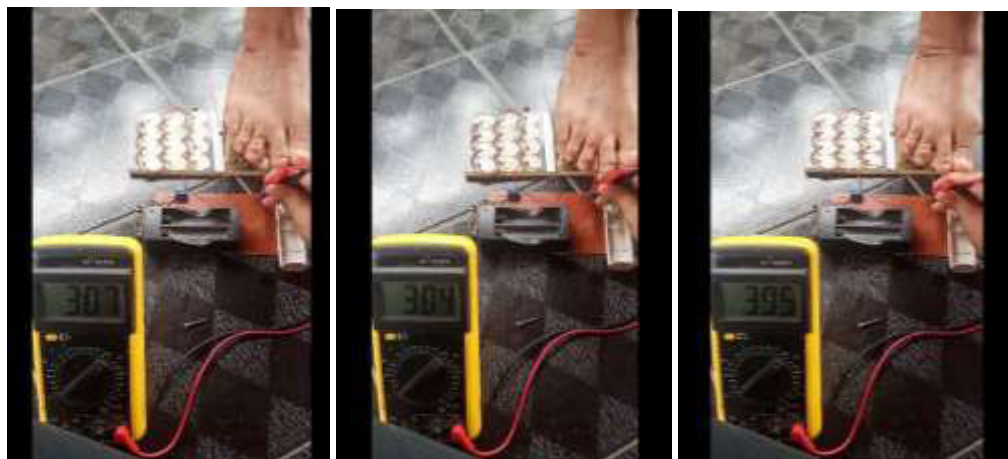
$$I_{TOTAL} = I1 = I2 = I3 = I4 = I5 = I6 = I7 = I8 = I9$$

Tegangan keluaran yang dihasilkan oleh *prototype* pada rangkaian paralel dengan tekanan dan massa dan diukur dengan menggunakan alat ukur multimeter digital. Data percobaan pertama adalah sebagai berikut:



**Gambar 4.4 Pengukuran I, II, III Beban 45 Kg Pada *Prototype* Rangkaian Paralel**

*Sumber : Penulis,2021*



**Gambar 4.5 Pengukuran I, II, III Beban 65 Kg Pada *Prototype* Rangkaian Paralel**

*Sumber : Penulis,2021*



**Gambar 4.6 Pengukuran I, II, III Beban 90 Kg Pada *Prototype* Rangkaian Paralel**

*Sumber : Penulis,2021*

**Tabel 4.2 Data Pengujian *Prototype* Pada Rangkaian Paralel**

No	Massa (Kg)	Besar gaya tekan (F) $F = M \times a$	Tegangan (V) Pengujian I	Tegangan (V) Pengujian II	Tegangan (V) Pengujian III	Tegangan Rata-rata (V)
1	45	441 N	3,63	3,71	3,81	3,73
2	65	637 N	3,87	3,84	3,95	3,88
3	90	882 N	4,68	4,58	4,69	4,65

*Sumber : Penulis, 2021*

### 4.3 Perhitungan Sistem Pengisian Baterai

Massa pada pengujian memiliki beban sebesar 45-65 kg, maka tegangan output setiap langkah manusia ada 1-12 mV setiap 12 buah piezoelektrik yang dirangkai paralel. Saat massa beban sebesar 45 kg maka akan menghasilkan 12 mV setiap 12 buah piezoelektrik. Dengan memperhatikan persamaan (2.21) maka dapat kita peroleh energi yang tersimpan dalam sebuah kapasitor dengan kapasitansi 220 micro farad adalah

$$E = \frac{1}{2} C V^2$$



$$= \frac{1}{2} (220 \times 10^{-6} F) \times \left( \frac{0,12}{12} \right)^2$$

$$= 1 \times 10^{-5} J$$

Maka untuk mengisi baterai dengan kapasitas 2200 mAh dengan tegangan 3,7 V maka energi yang dibutuhkan adalah

$$= 2200 \times 3,7$$

$$= 2640 \text{ mWh}$$

$$= 2,64 \text{ Wh atau } 9504 \text{ Joule}$$

Jumlah langkah manusia / tekanan yang dibutuhkan untuk mengisi sebuah baterai ialah sebagai berikut :

$$\text{Jumlah langkah/Tekanan} = \frac{\text{Kapasitas Baterai}}{\text{Energi per langkah}} = \frac{9504}{1,1 \times 10^{-8}}$$

$$= 86 \times 10^{10}$$

**Tabel 4.3 Data Analisis Jumlah Langkah/Tekanan Pada Sistem Pengisian Baterai Prototype Rangkaian Seri dan Paralel**

No	Massa (Kg)	Jumlah Langkah/Tekanan Pada Rangkaian Seri	Jumlah Langkah/Tekanan Pada Rangkaian Paralel
1	45	864.000.000.000	896.603.773
2	65	59.031.055.900	833.684.210
3	90	51.934.426.229	576.000.000

*Sumber : Penulis, 2021*

Dengan jumlah sebanyak itu, tempat yang memungkinkan dipasang sebuah rantai pembangkit listrik dengan menggunakan piezoelektrik adalah fasilitas publik yang sering digunakan orang.

## **BAB 5**

### **PENUTUP**

#### **5.1 Kesimpulan**

Dari hasil pelaksanaan perancangan alat sampai pengujian serta analisis sistem maka didapatkan kesimpulan sebagai berikut :

1. Rancangan Prototype menggunakan sensor piezoelektrik ini mampu mengubah energi mekanik berupa tekanan atau pijakan dari kaki manusia maupun kendaraan menjadi energi listrik.
2. Pada perancangan ini untuk mendapatkan energi listrik yang maksimal bergantung pada beberapa hal antara lain ialah memperbanyak jumlah piezoelektrik, massa (berat) beban tekanan/pijakan dan jumlah langkah kaki manusia.
3. Gaya pegas saat pertama kali piezoelektrik diberi tekanan akan menghasilkan tegangan maksimal namun tegangan langsung turun sehingga kurang efektif untuk dipakai dalam peralatan listrik.
4. Besar energi yang dihasilkan pada setiap pengujian berbeda walaupun dikenakan massa yang sama dipengaruhi oleh faktor sudut tekan massa terhadap piezoelektrik.
5. Tegangan rata-rata yang dihasilkan setelah dilakukan beberapa kali pengujian seri dan memberi massa seberat 45 kg, 65 kg dan 90 kg adalah 0,12, 0,46 dan 0,49 volt. Sedangkan untuk paralel adalah 3,73 3,88, 4,65

volt. Tegangan yang dihasilkan rangkaian paralel jauh lebih besar dari pada rangkaian seri.

6. Hasil analisis sistem pengisian baterai menggunakan sensor piezoelektrik dengan memberi massa seberat 45 kg, 65 kg dan 80 kg pada rangkaian seri dan paralel bergantung pada jumlah langkah kaki manusia. Pada rangkaian seri langkah kaki/pijakan yang dibutuhkan sebanyak 864.000.000.000, 59.031.055.900 dan 51.934.426.229 langkah kaki.. Sedangkan untuk paralel adalah 896.603.773, 833.684.210 dan 576.000.000 langkah kaki.

## 5.2 Saran

Adapun saran dari penulisan skripsi ini adalah :

1. Pemanfaatan piezoelektrik dapat diaplikasikan sebagai penghasil energi listrik dengan memperbanyak jumlah piezoelektrik yang digunakan serta dalam pemasangan sebuah rantai pembangkit listrik piezoelektrik dapat diletakkan di area fasilitas publik yang sering digunakan orang.
2. Membuat desain yang lebih efektif agar saat alat diberi tekanan tegangan yang dihasilkan lebih besar.
3. Mencari desain optimal sehingga meminimalisir penggunaan kabel dan dapat menghasilkan output daya yang lebih besar.
4. Pemanfaatan piezoelektrik dinilai kurang efektif dan efisien untuk pengisian baterai di sebabkan tegangan yang dihasilkan sangat kecil.

## DAFTAR PUSTAKA

- Aidil Akmal Madia. 2017. Prototipe Alat Penghasil Listrik Dari Tekanan Mekanik Berbasis Piezoelektrik. Departemen Teknik Elektro, Fakultas Teknik, Universitas Hasanuddin. Gowa.
- Ahmad Hendriawan, Dedid Cahya Happyanto. 2014. Piezoelectric Sebagai Alternatif Catu Daya Tambahan Pada Mobil Listrik. Departemen Teknik Elektro, Politeknik Elektronika Negeri Surabaya, Kampus PENS Keputih Sukolilo Surabaya 60111.
- Aryza, S., Irwanto, M., Lubis, Z., Siahaan, A. P. U., Rahim, R., & Furqan, M. (2018). A Novelty Design Of Minimization Of Electrical Losses In A Vector Controlled Induction Machine Drive. In IOP Conference Series: Materials Science and Engineering (Vol. 300, No. 1, p. 012067). IOP Publishing.
- Deni Almanda, Erwin Dermawan, Ery Diniardi , Syawaluddin, Anwar Ilmar Ramadhan. 2016. Pengujian Desain Model Piezoelektrik PvdF Berdasarkan Variasi Tekanan. Jurusan Teknik Elektro, Fakultas Teknik, Universitas Muhammadiyah Jakarta. Jurusan Teknik Mesin, Fakultas Teknik, Universitas Muhammadiyah Jakarta.
- Elfi Yulia, Eka Permana Putra, Ir. Estiyanti Ekawati, M.T., Ph.D, Dr. Ir. Nugraha. 2016. Polisi Tidur Piezoelektrik Sebagai Pembangkit Listrik dengan Memanfaatkan Energi Mekanik Kendaraan Bermotor. Program Studi Teknik Fisika, Institut Teknologi Bandung.
- Hamdani, H., Tharo, Z., & Anisah, S. (2019, May). Perbandingan Performansi Pembangkit Listrik Tenaga Surya Antara Daerah Pegunungan Dengan Daerah Pesisir. In Seminar Nasional Teknik (Semnastek) Uisu (Vol. 2, No. 1, pp. 190-195).
- Lukas Joko Dwiatmanto, 2015. Pembangkit Listrik Tenaga Panas Bumi (Pltp) Dan Kendala Pembangunannya. Staf Pengajar Teknik Elektro Politeknik Negeri Semarang di Semarang. Jl. Prof. H. Sudarto, S.H, Tembalang. Semarang.
- M. Imbarothur Mowaviq , Andi Junaidi , dan Sugeng Purwanto. 2018. Lantai Pemanen Energi Listrik Menggunakan Piezoelektrik. Sekolah Tinggi Teknik – PLN.
- Putri, M., Wibowo, P., Aryza, S., & Utama Siahaan, A. P. Rusiadi.(2018). An implementation of a filter design passive lc in reduce a current harmonisa. International Journal of Civil Engineering and Technology, 9(7), 867-873.

- Reggya Mayang Ratih , Muhamad Ibnu Yasyak , Hijiril Nugroha , Umi Fadlilah. 2020. Powerbank Piezoelektrik Menggunakan Tekanan Tangan. Program Studi Teknik Elektro, Universitas Muhammadiyah Surakarta.
- Riza Maulana. 2016. Pemanfaatan Sensor Piezoelektrik Sebagai Penghasil Sumber Energi Pada Sepatu. Program Studi Teknik Elektro, Fakultas Teknik, Universitas Muhammadiyah Surakarta.
- Saefudin Juhri, 2016. Sistem Panas Bumi Komponen dan Klasifikasinya, Kyuzu University.
- Wira Hidayatullah, Mahdi Syukri, Syukriyadin. 2016. Perancangan Prototype Penghasil Energi Listrik Berbahan Dasar Piezoelektrik. Jurusan Teknik Elektro dan Komputer, Universitas Syiah Kuala Jl. Tgk Syech Abdurrauf No. 7, Banda Aceh 23111, Banda Aceh, Indonesia.
- Tarigan, A. D., & Pulungan, R. (2018). Pengaruh Pemakaian Beban Tidak Seimbang Terhadap Umur Peralatan Listrik. RELE (Rekayasa Elektrikal dan Energi): Jurnal Teknik Elektro, 1(1), 10-15.