



**ANALISIS PERBANDINGAN KWH METER ANALOG  
DENGAN KWH METER DIGITAL 3 PHASA  
DITINJAU DARI SEGI ERROR  
KWH METER**

**Disusun dan Diajukan untuk Memenuhi Persyaratan Ujian Akhir Memperoleh  
Gelar Sarjana Teknik dari Fakultas Sains dan Teknologi  
Universitas Pembangunan Panca Budi**

**S K R I P S I**

**OLEH**

**NAMA : HOT PARULIAN SARAGIH**  
**NPM : 1614210114**  
**PROGRAM STUDI : TEKNIK ELEKTRO**  
**PEMINATAN : TEKNIK ENERGI LISTRIK**

**FAKULTAS SAINS DAN TEKNOLOGI  
UNIVERSITAS PEMBANGUNAN PANCA BUDI**

**MEDAN**

**2020**

**ANALISIS PERBANDINGAN KWH METER ANALOG  
DENGAN KWH METER DIGITAL 3 PHASA  
DITINJAU DARI SEGI ERROR  
KWH METER**

**Disusun dan Diajukan untuk Memenuhi Persyaratan Ujian Akhir Memperoleh  
Gelar Sarjana Teknik dari Fakultas Sains dan Teknologi  
Universitas Pembangunan Panca Budi**

**S K R I P S I**

**OLEH**

**NAMA : HOT PARULIAN SARAGIH**

**NPM : 1614210114**

**PROGRAM STUDI : TEKNIK ELEKTRO**

**PEMINATAN : TEKNIK ENERGI LISTRIK**

**Diketahui dan Disetujui oleh:**

**Dosen Pembimbing I**



**Hj Zuraidah Tharo, S.T., M.T**

**Dosen Pembimbing II**



**Pristisal Wibowo, S.T., M.T**

**Diketahui dan Disahkan oleh:**

**Dekan Fakultas Sains & Teknologi**



**Hamdani, S.T., M.T**

**Ketua Program Studi**



**Siti Anisah, S.T., M.T**

## SURAT PERNYATAAN

Saya yang bertanda tangan dibawah ini :

Nama : **HOT PARULIAN SARAGIH**

NPM : 1614210114

Fakultas : Sains dan Teknologi

Program Studi : Teknik Elektro

Judul Skripsi : **Analisis Perbandingan KWH Meter Analog Dengan KWH Meter Digital 3 PHASA Ditinjau Dari Segi Error KWH Meter**

Dengan ini menyatakan bahwa :

1. Skripsi ini merupakan hasil karya tulis saya sendiri dan bukan merupakan hasil karya orang lain (plagiat).
2. Memberikan izin hak bebas Royalty Non-Eksklusif kepada Unpub untuk meyimpan, mengalih-media/formatkan, mendistribusikan, mengelola, dan mempublikasikan karya skripsinya melalui internet atau media lain bagi kepentingan akademis.

Pernyataan ini saya buat dengan penuh tanggung jawab dan saya bersedia menerima konsekuensi apapun sesuai dengan peraturan yang berlaku apabila dikemudian hari diketahui bahwa pernyataan ini tidak benar.

Medan, 01 September 2020



**HOT PARULIAN SARAGIH**  
**1614210114**

## PERNYATAAN ORISINALITAS

Dengan ini saya menyatakan bahwa dalam skripsi ini tidak terdapat karya yang pernah diajukan untuk memperoleh gelar kesarjanaan di suatu perguruan tinggi, dan sepanjang pengetahuan saya juga tidak terdapat karya atau pendapat yang pernah ditulis atau diterbitkan oleh orang lain, kecuali secara tertulis diacu dalam skripsi ini dan disebutkan dalam daftar pustaka.

Medan, 01 September 2020



**Hot Parulian Saragih**

1614210114

**SURAT PERNYATAAN**

Saya Yang Bertanda Tangan Dibawah Ini :

Nama : HOT PARULIAN SARAGIH  
N. P. M : 1614210114  
Tempat/Tgl. Lahir : MEDAN / 17 MEI 1996  
Alamat : JL RAKYAT GG BALAM NO.07 MEDAN  
No. HP : 082273180149  
Nama Orang Tua : JEAN BRISMAN SARAGIH/NORMAIDA SINAGA  
Fakultas : SAINS & TEKNOLOGI  
Program Studi : Teknik Elektro  
Judul : Analisis Perbandingan Kwh Meter Analog dengan Kwh Meter Digital 3 Phasa Ditinjau dari Segi Error Kwh Meter

Bersama dengan surat ini menyatakan dengan sebenar - benarnya bahwa data yang tertera diatas adalah sudah benar sesuai dengan ijazah pada pendidikan terakhir yang saya jalani. Maka dengan ini saya tidak akan melakukan penuntutan kepada UNPAB. Apabila ada kesalahan data pada ijazah saya.

Demikianlah surat pernyataan ini saya buat dengan sebenar - benarnya, tanpa ada paksaan dari pihak manapun dan dibuat dalam keadaan sadar. Jika terjadi kesalahan, Maka saya bersedia bertanggung jawab atas kelalaian saya.



HOT PARULIAN SARAGIH  
1614210114



YAYASAN PROF. DR. H. KADIRUN YAHYA

# UNIVERSITAS PEMBANGUNAN PANCA BUDI

JL. Jend. Gatot Subroto KM 4,5 PO. BOX 1099 Telp. 061-30106057 Fax. (061) 4514808  
MEDAN - INDONESIA

Website : [www.pancabudi.ac.id](http://www.pancabudi.ac.id) - Email : [admin@pancabudi.ac.id](mailto:admin@pancabudi.ac.id)

## LEMBAR BUKTI BIMBINGAN SKRIPSI

Mahasiswa : HOT PARULIAN SARAGIH  
NIM : 1614210114  
Program Studi : Teknik Elektro  
Tingkat Pendidikan : Strata Satu  
Pembimbing : Hj Zuraidah Tharo, ST., MT  
Judul Skripsi : Analisis Perbandingan KWH Meter Analog dengan KWH Meter Digital 3 Fasa Ditinjau dari Segi Error KWH Meter

Tanggal	Pembahasan Materi	Status Keterangan
Mei 2020	sesuaikan data yang diperoleh dengan analisa yang dibahas dalam bab 4	Revisi
Juni 2020	jelaskan metode penelitiannya terlebih dahulu, sesudah itu tahapan pengerjaannya	Revisi
Juli 2020	dalam metode penelitian tambahkan flowchart atau alur penelitian	Revisi
Agustus 2020	lakukan analisa sesuai landasan teori yang ada	Revisi
Agustus 2020	kordinasikan dengan Pembimbing II sistem penulisannya	Revisi
Agustus 2020	Pada bab 1, dalam rumusan masalah ada 3 point permasalahan, tapi dalam tujuan masih 2 poin , sesuaikan rumusan masalah dengan tujuan penulisan, kalau rumusan ada 3, maka tujuan juga 3.	Revisi
Agustus 2020	lampirkan standart untuk % kesalahan yang diperbolehkan dan buat perhitungan % kesalahan dengan rumus , lalu bandingkan dengan hasil pengukurannya	Revisi
Agustus 2020	ACC seminar hasil	Disetujui
Agustus 2020	flowhart masih belum sempurna, perlu perbaikan lagi	Revisi
Agustus 2020	data hasil pengujian ditampilkan pada bab 3 dan analisa dan pembahasannya pada bab 4	Revisi
Agustus 2020	buat satu tabel yang memperlihatkan perbedaan yg signifikan dari kedua jenis kwh tsb	Revisi
September 2020	flowchart perbaiki sedikit lagi, memasukkan data di statement input	Revisi
September 2020	ACC Sidang Meja Hijau	Disetujui
September 2020	ACC SIDANG MEJA HIJAU	Disetujui
September 2020	ACC SIDANG MEJA HIJAU	Disetujui
September 2020	Flowchart masih salah, sesuaikan simbol dengan statement	Revisi
September 2020	bab 5 ganti dengan kesimpulan dan saran	Revisi
September 2020	ACC Jilid	Disetujui

Medan, 22 April 2021  
Dosen Pembimbing,



**LEMBAR BUKTI BIMBINGAN SKRIPSI**

**Mahasiswa** : HOT PARULIAN SARAGIH  
: 1614210114  
**Program Studi** : Teknik Elektro  
**Jenjang Pendidikan** : Strata Satu  
**Dosen Pembimbing** : Pristisal Wibowo, ST., MT  
**Judul Skripsi** : Analisis Perbandingan KWH Meter Analog dengan KWH Meter Digital 3 Fasa Ditinjau dari Segi Error KWH Meter

<b>Tanggal</b>	<b>Pembahasan Materi</b>	<b>Status</b>	<b>Keterangan</b>
Agustus 2020	No halaman tidak sesuai dengan panduan	Revisi	
Agustus 2020	Belum terdapat cover, daftar isi, daftar gambar, daftar tabel, kata pengantar	Revisi	
Agustus 2020	Penulisan sistematika penulisan pada bab 1, sesuaikan dengan panduan	Revisi	
Agustus 2020	Masih terdapat beberapa gambar di bab 2 yang belum memiliki sumber	Revisi	
Agustus 2020	Perhatikan penggunaan bahasa asing, sesuaikan dengan panduan.	Revisi	
Agustus 2020	Perbaiki format penulisan pada bab 2, sesuaikan dengan panduan.	Revisi	
Agustus 2020	Perbaiki flowchart pada bab 3	Revisi	
Agustus 2020	Terdapat gambar yang tidak memiliki sumber pada bab 3	Revisi	
Agustus 2020	Analisis pembahasan tidak terlihat pada bab 4.	Revisi	
Agustus 2020	Perbaiki penggunaan bahasa pada kesimpulan di bab 5	Revisi	
Agustus 2020	ACC SEMINAR HASIL	Disetujui	
Agustus 2020	Abstrak tidak lebih dari 200 kata dan harus memperlihatkan nilai yang telah di analisis	Revisi	
Agustus 2020	Kesimpulan merupakan hasil yang telah di analisis disertai dengan nilai hasil perhitungan dan pengukuran	Revisi	
Agustus 2020	ACC SIDANG MEJA HIJAU	Disetujui	
Agustus 2020	ACC JILID	Disetujui	

Medan, 22 April 2021  
Dosen Pembimbing,

Pristisal Wibowo, ST., MT

## SURAT PERNYATAAN

Bersama surat ini, saya mahasiswa Universitas Panca Budi :

Nama : HOT PARULIAN SARAGIH

NPM : 1614210114

Program Studi : Teknik Elektro

Fakultas : Sains Dan Teknologi

Judul Skripsi : Analisis Perbandingan KWH Meter Analog Dengan KWH Meter Digital  
3 Phasa Ditinjau Dari Segi Error KWH Meter

Dosen Pembimbing I : Hj. Zuraidah Tharo,ST.,MT

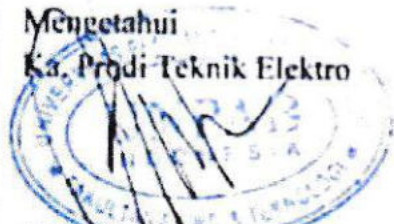
Dosen Pembimbing II : Pristisal Wibowo,ST.,MT

Dengan ini menginformasikan bahwa Form Pengajuan Judul milik saya yang telah disahkan untuk keperluan sidang meja hijau telah hilang. Sehubungan dengan hal tersebut, saya mohon agar Surat Pernyataan ini dapat digunakan sebagai Pengganti Surat Permohonan Judul TESIS/SKRIPSI/TUGAS AKHIR.

Demikian Surat Pernyataan ini saya buat. Atas perhatiannya saya ucapkan terimakasih.

Mengetahui

Ka. Prodi Teknik Elektro



Siti Anisah,ST.,MT

Medan, 17 April 2021



Hot Parulian Saragih



### Plagiarism Detector v. 1460 - Originality Report 14-Sep-20 08:58:14

Analyzed document: **HOT PARULIAN SARAGIH\_1614210114\_TEKNIK ELEKTRO.docx** Licensed to: Universitas Pembangunan Panca Budi\_License03  
Comparison Preset: Rewrite. Detected language: Indonesian

Relation chart:



Distribution graph:



Top sources of plagiarism:

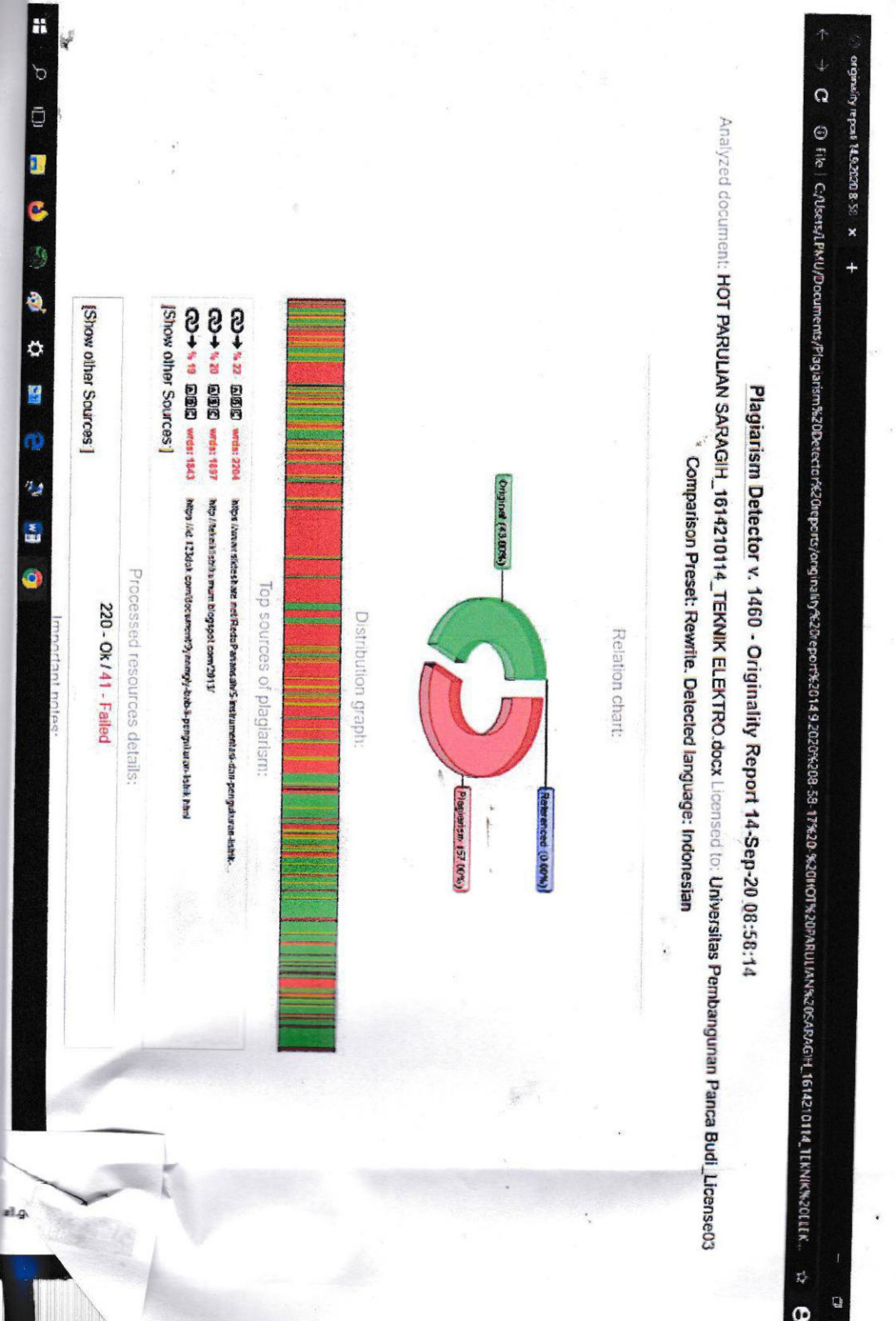
Percentage	Words	Source
% 22	words: 2204	<a href="#">http://www.scribd.com/doc/104545415/instrumen-tis-dan-perguruan-tinggi</a>
% 20	words: 1697	<a href="#">http://net.mil.scribd.com/doc/104545415/instrumen-tis-dan-perguruan-tinggi</a>
% 19	words: 1843	<a href="#">http://net.mil.scribd.com/doc/104545415/instrumen-tis-dan-perguruan-tinggi</a>

Processed resources details:

220 - OK / 41 - Failed

[Show other Sources]

Important notes:



## SURAT KETERANGAN PLAGIAT CHECKER

Surat ini saya Ka.LPMU UNPAB menerangkan bahwa surat ini adalah bukti pengesahan LPMU sebagai pengesah proses plagiat checker Tugas Akhir/ Skripsi/Tesis selama masa pandemi *Covid-19* sesuai dengan edaran rektor Nomor : 7594/13/R/2020 Tentang Perintah Perpanjangan PBM Online.

Surat ini dikian disampaikan.

Segala penyalahgunaan/pelanggaran atas surat ini akan di proses sesuai ketentuan yang berlaku UNPAB.

Ka.LPMU  
  
Cahyo Pramono, SE.,MM

**KARTU BEBAS PRAKTIKUM**  
**Nomor. 04/BL/LEP/2020**

Tanda tangan dibawah ini Ka. Laboratorium Elektro dengan ini menerangkan bahwa :

: HOT PARULIAN SARAGIH  
: 1614210114  
Semester : Akhir  
as : SAINS & TEKNOLOGI  
n/Prodi : Teknik Elektro

an telah menyelesaikan urusan administrasi di Laboratorium Elektro Universitas Pembangunan Panca Budi Medan.

Medan, 24 September 2020  
Ka. Laboratorium

[ Approve By System ]  
D T O  
Hamdani, S.T., M.T.



kumen : FM-LEKTO-06-01

Revisi : 01

Tgl. Efektif : 04 Juni 2015



YAYASAN PROF. DR. H. KADIRUN YAHYA  
PERPUSTAKAAN UNIVERSITAS PEMBANGUNAN PANCA BUDI  
Jl. Jend. Gatot Subroto KM. 4,5 Medan Sunggal, Kota Medan Kode Pos 20122

**SURAT BEBAS PUSTAKA  
NOMOR: 3057/PERP/BP/2020**

---

Perpustakaan Universitas Pembangunan Panca Budi menerangkan bahwa berdasarkan data pengguna perpustakaan  
saudarafi:

: HOT PARULIAN SARAGIH

: 1614210114

at/Semester : Akhir

as : SAINS & TEKNOLOGI

an/Prodi : Teknik Elektro

asannya terhitung sejak tanggal 15 September 2020, dinyatakan tidak memiliki tanggungan dan atau pinjaman buku  
tidak lagi terdaftar sebagai anggota Perpustakaan Universitas Pembangunan Panca Budi Medan.

Medan, 15 September 2020

Diketahui oleh,  
Kepala Perpustakaan,

Sugiarjo, S.Sos., S.Pd.I

FM-BPAA-2012-041

Hal : Permohonan Meja Hijau

Medan, 11 Juni 2021  
 Kepada Yth : Bapak/Ibu Dekan  
 Fakultas SAINS & TEKNOLOGI  
 UNPAB Medan  
 Di -  
 Tempat

Dengan hormat, saya yang bertanda tangan di bawah ini :

Nama : HOT PARULIAN SARAGIH  
 Tempat/Tgl. Lahir : Medan / 17 Mei 1996  
 Nama Orang Tua : JEAN BRISMAN SARAGIH  
 N. P. M : 1614210114  
 Fakultas : SAINS & TEKNOLOGI  
 Program Studi : Teknik Elektro  
 No. HP : 082273180149  
 Alamat : JL RAKYAT GG BALAM NO.07 MEDAN

Datang bermohon kepada Bapak/Ibu untuk dapat diterima mengikuti Ujian Meja Hijau dengan judul Analisis Perbandingan KWH Meter Analog dengan KWH Meter Digital 3 Phasa Ditinjau dari Segi Error KWH Meter , Selanjutnya saya menyatakan :

1. Melampirkan KKM yang telah disahkan oleh Ka. Prodi dan Dekan
2. Tidak akan menuntut ujian perbaikan nilai mata kuliah untuk perbaikan indek prestasi (IP), dan mohon diterbitkan ijazahnya setelah lulus ujian meja hijau.
3. Telah tercap keterangan bebas pustaka
4. Terlampir surat keterangan bebas laboratorium
5. Terlampir pas photo untuk ijazah ukuran 4x6 = 5 lembar dan 3x4 = 5 lembar Hitam Putih
6. Terlampir foto copy STTB SLTA dilegalisir 1 (satu) lembar dan bagi mahasiswa yang lanjutan D3 ke S1 lampirkan ijazah dan transkripnya sebanyak 1 lembar.
7. Terlampir pelunasan kwintasi pembayaran uang kuliah berjalan dan wisuda sebanyak 1 lembar
8. Skripsi sudah dijilid lux 2 exemplar (1 untuk perpustakaan, 1 untuk mahasiswa) dan jilid kertas jeruk 5 exemplar untuk penguji (bentuk dan warna penjilidan diserahkan berdasarkan ketentuan fakultas yang berlaku) dan lembar persetujuan sudah di tandatangani dosen pembimbing, prodi dan dekan
9. Soft Copy Skripsi disimpan di CD sebanyak 2 disc (Sesuai dengan Judul Skripsinya)
10. Terlampir surat keterangan BKKOL (pada saat pengambilan ijazah)
11. Setelah menyelesaikan persyaratan point-point diatas berkas di masukan kedalam MAP
12. Bersedia melunaskan biaya-biaya uang dibebankan untuk memproses pelaksanaan ujian dimaksud, dengan perincian sbb :

1. [102] Ujian Meja Hijau	: Rp.	1,000,000
2. [170] Administrasi Wisuda	: Rp.	1,750,000
<b>Total Biaya</b>	<b>: Rp.</b>	<b>2,750,000</b>

Ukuran Toga :

M

Diketahui/Disetujui oleh :

Hormat saya



Hamdani, ST., MT.  
 Dekan Fakultas SAINS & TEKNOLOGI



HOT PARULIAN SARAGIH  
 1614210114

Catatan :

- 1. Surat permohonan ini sah dan berlaku bila ;
  - a. Telah dicap Bukti Pelunasan dari UPT Perpustakaan UNPAB Medan.
  - b. Melampirkan Bukti Pembayaran Uang Kuliah aktif semester berjalan
- 2. Dibuat Rangkap 3 (tiga), untuk - Fakultas - untuk BPAA (asli) - Mhs.ybs.

# **Analisis Perbandingan KWH Meter Analog dengan KWH Meter Digital 3 Phasa Ditinjau Dari Segi Error KWH Meter**

**Hot Parulian Saragih\***

**Zuraidah Tharo\*\***

**Pristisal Wibowo\*\***

**Teknik Elektro Universitas Pembangunan Panca Budi**

## **ABSTRAK**

Analisis ini bertujuan untuk dapat mengetahui KWH meter yang sudah sesuai error KWH dengan kelas klasifikasi dari alat ukur yang digunakan. Berdasarkan hasil pengukuran error kWh meter analog dan digital menggunakan alat uji *Calmet TE30* Bahwa hasil yang tertera pada alat uji error kWh meter menunjukkan persentase error yang terjadi pada kWh meter digital tidak melebihi batas maksimum error pada kelasnya yaitu 1% Sementara pada KWH meter analog juga tidak melebihi batas maksimum error pada kelasnya adalah 2%. Sehingga masih dalam toleransi baik dan dalam cakupan range kelasnya dianggap kondisi meter yang digunakan masih layak dan belum dikatakan Error. KWh meter digital ini sudah di anggap KWH meter modern dimana sistem pembacaan sudah otomatis dengan menggunakan perangkat AMR (*Automatic Meter Reading*) sedangkan kWh meter analog masih membaca dengan metode manual. kWh meter digital ini sangat rentan terhadap benturan maupun cuaca ekstrim mengakibatkan gagal baca karena kartu GSM pada perangkat AMR tidak terkoneksi ke jaringan.

**Kata Kunci:** *KWH Meter Analog, KWH Meter Digital, 3 Phasa, AMR*

\* Mahasiswa Universitas Panca Budi Medan : Hotparuliansaragih@gmail.com

\*\* Dosen Program Studi Teknik Elektro

**Comparative Analysis of Analog KWH Meters  
Digital 3 Phase in terms of KWH Meter Errors**

**Hot Parulian Saragih\***

**Zuraidah Tharo\* \***

**Pristical Wibowo\* \***

*University of Pembangunan Panca Budi*

**ABSTRACT**

This analysis aims to determine the KWH meter that is in accordance with the KWH error with the classification class of the measuring instrument used. Based on the measurement results of the analog and digital kWh meter error using the Calmet TE30 test tool That the results listed on the kWh meter error test tool show the percentage error that occurs in the digital kWh meter does not exceed the maximum error limit in its class, which is 1%. exceeding the maximum error limit in its class is 2%. So that it is still within good tolerance and within the scope of its class range, it is considered that the condition of the meter used is still feasible and has not been said to be an error. This digital kWh meter is considered a modern KWH meter where the reading system is automatic using the AMR (Automatic Meter Reading) device, while the analog kWh meter is still reading using the manual method. This digital kWh meter is very susceptible to collisions and extreme weather resulting in failed readings because the GSM card on the AMR device is not connected to the network.

Keywords: Analog KWH Meter, Digital KWH Meter, 3 Phase, AMR

\* Panca Budi University students Medan : Hotparuliansaragih@gmail.com

\*\* Dosen Program Studi Teknik Elektro

## KATA PENGANTAR

Puji syukur penulis panjatkan kehadirat Tuhan Yang Maha Esa, yang telah melimpahkan rahmat dan karunia-Nya, sehingga penulis dapat menyelesaikan Skripsi yang berjudul **“Analisis Perbandingan KWH Meter Analog dengan KWH Meter Digital 3 Phasa Ditinjau Dari Segi Error KWH Meter”**.

Tugas akhir disusun sebagai salah satu syarat yang harus ditempuh untuk menyelesaikan studi jenjang sarjana (S1) Teknik Elektro Fakultas Sains dan Teknologi Universitas Pembangunan Panca Budi Medan. Tugas akhir ini dapat disusun dengan baik karena banyak mendapat bantuan, masukan dan dukungan baik berupa tenaga, materi maupun dorongan semangat dari berbagai pihak, oleh karena itu penulis mengucapkan terima kasih kepada:

1. Bapak Dr. H. Muhammad Isa Indrawan, S.E., M.M., selaku Rektor Universitas Pembangunan Panca Budi Medan.
2. Bapak Hamdani, S.T., M.T., selaku Dekan Fakultas Sains dan Teknologi Universitas Pembangunan Panca Budi Medan.
3. Ibu Siti Anisah, S.T., M.T., selaku Ketua Program Studi Teknik Elektro Fakultas Sains dan Teknologi Universitas Pembangunan Panca Budi Medan.
4. Ibu Hj Zuraidah Tharo, S.T., M.T., selaku Dosen Pembimbing 1 yang dengan sabar dan banyak meluangkan waktu serta ilmunya dalam penulisan tugas akhir ini.
5. Bapak Pristisal Wibowo, S.T., M.T., selaku Dosen Pembimbing 2 yang juga dengan sabar dan banyak meluangkan waktu serta ilmunya dalam penulisan tugas akhir ini.
6. Bapak Harry Simbara, selaku Manager PT. PLN (Persero) ULP Pancur Batu, yang telah membantu penulis dalam pengambilan data tugas akhir.
7. Hermiati Putri Bungsu, S.Kom., selaku Administrasi Program Studi Teknik Elektro yang telah banyak membantu penulis untuk menyelesaikan administrasi.
8. Keluarga besar penulis, terutama untuk ayah dan ibu tercinta, yang telah banyak memberi dukungan baik moril maupun materil serta do'a yang selalu diberikan kepada penulis dalam menyelesaikan tugas akhir.
9. Kepada seluruh Dosen Fakultas Sains dan Teknologi Universitas Pembangunan Panca Budi Medan yang telah memberikan ilmu untuk menyelesaikan tugas akhir ini.
10. Teman-teman kelas KK II DA TE dan semua pihak yang tidak dapat penulis sebutkan satu persatu yang telah membantu dalam



menyelesaikan tugas akhir ini.

Akhirnya, dengan segala kerendahan hati saya menyadari bahwa dalam penulisan tugas akhir ini masih banyak kekurangan dan keterbatasan baik dari segi materi, pengolahan maupun penyajiannya. Untuk itu penulis mengharapkan kritik dan saran yang bersifat membangun bagi penulis demi kesempurnaan laporan ini. Penulis berharap laporan ini dapat bermanfaat bagi semua pihak.

Medan, September 2020  
Penulis

**Hot Parulian Saragih**  
**1614210114**

# DAFTAR ISI

<b>PERNYATAAN ORISINALITAS.....</b>	<b>i</b>
<b>PERSETUJUAN PUBLIKASI KARYA ILMIAH.....</b>	<b>ii</b>
<b>ABSTRAK .....</b>	<b>iii</b>
<b>KATA PENGANTAR.....</b>	<b>iv</b>
<b>DAFTAR ISI.....</b>	<b>vii</b>
<b>DAFTAR TABEL .....</b>	<b>ix</b>
<b>DAFTAR GAMBAR.....</b>	<b>x</b>
<b>BAB 1 : PENDAHULUAN .....</b>	<b>1</b>
1.1 Latar Belakang .....	1
1.2 Rumusan Masalah.....	4
1.3 Batasan Masalah .....	4
1.4 Tujuan Penelitian .....	5
1.5 Manfaat Penelitian .....	5
1.6 Sistematika Penulisan .....	6
<b>BAB 2: LANDASAN TEORI .....</b>	<b>8</b>
2.1 Pengukuran Energi .....	8
2.2 Simbol-Simbol Alat Ukur.....	14
2.3 Ketelitian .....	25
2.4 Karakteristik kWh Meter .....	25
2.5 Faktor Daya .....	26
2.6 Segitiga Daya.....	29
2.7 Beban Listrik .....	32
2.8 KWH Meter .....	36

<b>BAB 3: METODE PENELITIAN.....</b>	<b>52</b>
3.1 Desain Penelitian .....	52
3.2 Metode Penelitian .....	55
3.3 Analisis Data.....	53
3.4 Langkah-Langkah Penelitian.....	55
3.5 Tahapan Penelitian .....	62
3.6 Data Hasil Pengukuran Penelitian KWh Meter Analog .....	63
3.7 Data Hasil Pengukuran Penelitian KWh Meter Digital.....	65
<b>BAB 4. HASIL PENELITIAN DAN ANALISIS.....</b>	<b>69</b>
4.1 Analisis Perhitungan Persentase Error KWh Meter Analog .....	69
4.2 Analisis Perhitungan Persentase Error KWh Meter Digital .....	71
4.3 Pembahasan .....	73
<b>BAB 5. PENUTUP.....</b>	<b>77</b>
5.1 Kesimpulan.....	77
5.2 Saran .....	78
<b>DAFTAR PUSTAKA .....</b>	<b>79</b>
<b>LAMPIRAN.....</b>	<b>81</b>

## **DAFTAR TABEL**

Tabel 2.1	Tabel Menurut Sumber Tegangan.....	24
Tabel 2.2	Daftar Pemakaian Kotak Atau Lemari APP.....	44
Tabel 3.1	Hasil Error KWH Meter Analog .....	64
Tabel 3.4	Hasil Pengukuran Meter Analog Menggunakan Multimeter .....	65
Tabel 3.2	Hasil Error KWH Meter Digital.....	67
Tabel 3.4	Hasil Pengukuran Meter Digital Menggunakan Multimeter .....	68
Tabel 4.1	Perbedaan Signifikan KWh Meter Analog Dan Digital.....	75

## DAFTAR GAMBAR

Gambar 2.1.	Rangkaian Ampere Meter .....	9
Gambar 2.2.	Rangkaian Watt Meter .....	10
Gambar 2.3.	Rangkaian Cosphi Meter.....	11
Gambar 2.4.	Rangkaian Frekwensi .....	11
Gambar 2.5.	Rangkaian Volt Meter .....	12
Gambar 2.6.	Rangkaian Phasa Squence.....	13
Gambar 2.7.	Rangkaian Penyambungan KWH Meter.....	14
Gambar 2.8.	Prinsip Kerja Besi Putar .....	15
Gambar 2.9.	Prinsip Kerja Kumparan Putar .....	16
Gambar 2.10.	Arah Gaya .....	17
Gambar 2.11.	Azas Alat Feraris Atau Alat Induksi .....	18
Gambar 2.12.	Proses Terjadi Medan Putar .....	19
Gambar 2.13.	Sistem Elektro Dinamis.....	20
Gambar 2.14.	Prinsip Sistem Elektro Dinamis .....	21
Gambar 2.15.	Kawat Panas .....	22
Gambar 2.16.	Simbol Alat Ukur .....	23
Gambar 2.17.	Menurut Tegangan Pengujian .....	24
Gambar 2.18.	Arus Sephasa Dengan Tegangan .....	27
Gambar 2.19.	Arus Tertinggal Dari Tegangan Sebesar Sudut $\phi$ .....	28
Gambar 2.20.	Arus Mendahului Tegangan Sebesar Sudut $\phi$ .....	28
Gambar 2.21.	Segitiga Daya .....	29
Gambar 2.22.	Gelombang Arus Dan Tegangan Pada Beban Resistif .....	33
Gambar 2.23.	Gelombang Arus Dan Tegangan Pada Beban Induktif .....	34
Gambar 2.24.	Gelombang Arus Dan Tegangan Pada Beban Kapasitif .....	35
Gambar 2.25.	Prinsip Suatu Meter Penunjuk .....	37
Gambar 2.26.	Arus Eddy Pada Suatu Piringan .....	37
Gambar 2.27.	Prinsip Dasar KWH Meter .....	39

Gambar 2.28.	KWH Meter 1 Phasa dan 3 Phasa .....	40
Gambar 2.29.	Teori KWH Meter .....	41
Gambar 2.30.	Bagian-Bagian KWH Meter .....	41
Gambar 2.31.	Papan Nama Tarif Tunggal .....	42
Gambar 2.32.	Papan Nama Meter Tarif Ganda .....	43
Gambar 2.33.	Rangkaian Pengamatan 3 Phasa Langsung .....	45
Gambar 2.34.	HXT300 dan HXE320 .....	48
Gambar 2.35.	Fitur Pada KWH Meter Hexing .....	49
Gambar 2.36.	Quadrat Pada Hexing .....	50
Gambar 2.37.	Pengamatan Pada KWH Meter Hexing .....	51
Gambar 3.1.	Flowcart.....	54
Gambar 3.2.	Calmet TE30 .....	55
Gambar 3.3.	Kabel Konduktor .....	56
Gambar 3.4.	Clam Cable.....	57
Gambar 3.5.	Sensor Scanning Head.....	57
Gambar 3.6.	Sensor Scanning Head Tool .....	58
Gambar 3.7.	Portable Printer Bluetooth.....	58
Gambar 3.8.	Adaptor 220 VAC .....	59
Gambar 3.9.	KWH Meter Analog.....	60
Gambar 3.10.	KWH Meter Digital.....	60
Gambar 3.11.	Calmet TE30 Peralatan Alat Ukur Error KWH .....	61
Gambar 3.12.	Hasil ukur KWH Meter Analog .....	63
Gambar 3.13.	Persentase error kWh Meter Analog .....	64
Gambar 3.14.	Hasil ukur KWH Meter Digital .....	66
Gambar 3.15.	Persentase error kWh Meter Digital.....	67

# **BAB 1**

## **PENDAHULUAN**

### **1.1 Latar Belakang**

Listrik salah satu bentuk energi yang mempengaruhi hidup dan kehidupan manusia saat ini. Peranan listrik sangat penting bagi setiap lapisan masyarakat, bahkan sangat dibutuhkan sebagai sarana produksi dan untuk kehidupan sehari-hari. Begitu pentingnya peranan listrik tentu saja berdampak pada permintaan listrik yang bertambah besar. Kemajuan teknologi disegala bidang meningkat dengan cepat, kemajuan ini membawa konsekuensi peningkatan kebutuhan akan daya listrik. Listrik merupakan salah bentuk energi yang banyak dibutuhkan, ini dimungkinkan karena energi listrik mudah dalam penyaluran dan dapat diubah ke bentuk energi lain.

Berkembangnya kebutuhan masyarakat akan tenaga listrik membuat perkembangan sistem tenaga listrik semakin dinamis. Pengaruh perubahan pada kegiatan operasi tersebut diantaranya adalah pengaruh kehandalan pada pembangkit listrik. Kehandalan sistem tenaga listrik merupakan tolak ukur dari suatu sistem pembangkit sekaligus sebagai tingkat jaminan pasokan energi listrik. Hal tersebut dikarenakan besar nilai pembangkitan kurang dari besar nilai pembebanan pada kurun waktu satu tahun.

Listrik menjadi kebutuhan pokok bagi masyarakat baik dalam bidang industri maupun rumah tangga. Penggunaan alat-alat listrik memerlukan arus listrik yang dihasilkan dari sumber energi. Penyaluran tenaga listrik di Indonesia ke seluruh wilayah dikelola oleh perusahaan negara yaitu perusahaan yang sekarang berbentuk

Perusahaan Umum Listrik yang dikenal dengan PT PLN (Persero). PT PLN (Persero) merupakan Badan Usaha Milik Negara (BUMN) Indonesia, yang bergerak dibidang ketenagalistrikan.

Konsumsi listrik di Indonesia terus mengalami peningkatan setiap tahunnya seiring dengan peningkatan dan kemajuan yang telah dicapai dalam pembangunan di berbagai bidang, baik dalam bidang ekonomi, industri maupun teknologi (Marsudi, 2009). Kebutuhan energi listrik di Indonesia dari tahun ke tahun menunjukkan peningkatan jumlah dari segi jumlah pelanggan maupun jumlah konsumsi energi listrik (KWH) yang digunakan.

Kilo Watt Hour atau disebut KWH meter merupakan salah satu instrumen yang memiliki fungsi utama untuk melakukan pengukuran energi listrik pada rumah tangga maupun Industri (Stankovic, 2016). Hasil dari pengukuran pemakaian energi listrik tersebut akan tercatat oleh KWH meter per satuan jam. KWH meter ada dua jenis yaitu KWH meter analog dan KWH meter digital.

KWH meter banyak digunakan oleh konsumen yang menggunakan beban listrik dengan skala kecil (satu phasa) dan skala besar (tiga phasa) contohnya konsumen rumah tangga dengan satu phasa, dan konsumen pengguna listrik dalam skala besar seperti konsumen industri menggunakan 3 phasa dengan KVarh dan KWH meter sebagai alat pencatat konsumsi energi listrik.

KWH meter digunakan oleh PLN untuk mendata dan menganalisa penggunaan energi oleh konsumen. KWH meter yang dikenal luas oleh masyarakat umum adalah KWH meter konvensional yang memiliki fitur terbatas. KWH meter konvensional ini kita kenal dengan KWH meter analog. KWH meter analog mampu membaca jumlah



pemakaian daya aktif dengan cukup baik. Namun daya reaktif yang terbaca tidak cukup baik, maka itu dalam pembacaanya menggunakan KWH KVarh. Oleh karena itu, digunakan KWH meter digital, yang dapat membaca daya aktif dengan baik begitu juga dengan daya reaktifnya. KWH meter digital memiliki ketelitian yang lebih baik dari pada KWH meter analog. Ketelitian dari KWH meter digital ini membuat PLN akan melakukan penggantian KWH meter analog dengan KWH meter digital.

Kehadiran KWH digital menjadi topik baru dalam sistem instalasi listrik. Secara umum sistem metering energi listrik sama seperti kalkulator dengan fungsi integrasi perkalian, pengurangan dan lain-lain (Micheal, 1991). KWH meter analog dengan sistem medan magnet dan KWH meter digital menggunakan mikrokontroller. KWH meter digital dengan sistem mikro controller kualitasnya menjadi persoalan, apakah KWH meter digital ini membawa keuntungan atau malah sebaliknya membawa kerugian bagi konsumen yang menggunakan layanan listrik dari PT. PLN yang menggunakan sistem prabayar KWH meter digital.

Isu meragukan KWH meter digital akan pada tingkat ketelitian di kalangan pemakai tenaga listrik PLN dari pembacaan KWH meter digital masih terus muncul. Oleh sebab itu diperlukan sebuah pembuktian yang mampu menjawab pertanyaan-pertanyaan masyarakat mengenai tingkat ketelitian KWH meter digital dengan KWH analog. Hal ini tentunya di pengaruhi oleh faktor daya dari beban mempengaruhi jumlah energi yang dibaca KWH meter. Faktor daya merupakan rasio dari KW dan KVA yang mengkonsumsi beban dimana KW adalah daya nyata dan KVA adalah daya semu/reaktif dari jenis beban induktif (Nagarajan, 2012).

Berdasarkan uraian latar belakang tersebut, maka peneliti tertarik untuk melakukan sebuah penelitian dengan judul “**Analisis Perbandingan KWH Meter Analog dengan KWH Meter Digital 3 Phasa Ditinjau Dari Segi Error KWH Meter**” Penelitian ini bertujuan untuk memverifikasi hasil uji error dari pembacaan konsumsi listrik oleh KWH meter analog dan digital. Metode yang digunakan yaitu membandingkan hasil uji error pada KWH meter digital dengan KWH meter analog.

### **1.2. Rumusan Masalah**

Berdasarkan latar belakang yang telah penulis kemukakan di atas, maka terdapat beberapa perumusan masalah sebagai berikut:

1. Bagaimana cara menganalisa pemakaian KWH meter analog dan KWH meter digital 3 phasa di PT PLN (Persero) ULP Pancur Batu ?
2. Bagaimana cara menganalisa uji error KWH meter analog dan KWH meter digital 3 phasa menggunakan alat uji error Calmet TE30?
3. Bagaimana hasil perbandingan error KWH meter analog dan KWH meter digital 3 phasa?

### **1.3. Batasan Masalah**

Pada penulisan karya tulis ini, penulis hanya membatasi pada beberapa hal diantaranya:

1. Menganalisis error pada KWH meter 3 phasa yaitu KWH meter analog dan digital dengan metode pembacaan energi yaitu pembacaan menunjukkan error di setiap KWH meter.

2. Pengujian dilakukan dengan metode perbandingan energi dengan cara membandingkan KWH meter analog dan KWH meter digital 3 phasa.
3. Membangun sistem pengujian yang dilakukan dengan sistem pengujian pada KWH meter analog menggunakan KWH meter analog tiga phasa satu kawat.
4. Sistem pengujian pada KWH meter digital menggunakan KWH meter digital tiga phasa satu kawat.

#### **1.4. Tujuan Penelitian**

Adapun tujuan dari penelitian tugas akhir ini selain sebagai sebuah syarat kelulusan, maka tujuan utama dari penelitian ini adalah sebagai berikut:

1. Dapat menganalisa pemakaian KWH meter analog dan KWH meter digital 3 phasa.
2. Mengetahui cara menganalisa uji error KWH meter analog dan KWH meter digital 3 phasa menggunakan alat uji error Calmet TE30.
3. Menganalisa keakuratan KWH meter analog dan KWH meter digital 3 phasa menggunakan tampilan dengan perhitungan.

#### **1.5. Manfaat Penelitian**

Manfaat dari dilakukannya penelitian ini dapat penulis sampaikan berikut ini yaitu:

1. Dapat mengetahui KWH meter yang sudah sesuai error KWH dengan kelas klasifikasi dari alat ukur yang digunakan.
2. Dapat menjadi salah satu rekomendasi kajian bagi perusahaan dan konsumen pemakai energi listrik sehingga tidak merugikan kedua belah pihak

## **1.6. Sistematika Penulisan**

Untuk mempermudah pembahasan Skripsi ini, disajikan suatu kerangka berfikir yang sederhana sehingga pembaca lebih mudah untuk memahaminya. Adapun sebagai berikut:

### **Bab 1 : Pendahuluan**

Pada bab ini berisi tentang latar belakang dan permasalahan rumusan masalah, batasan masalah, tujuan dan manfaat dan sistematika penulisan laporan skripsi.

### **Bab 2 : Dasar Teori**

Pada bab ini berisi tentang uraian sistematika tentang informasi hasil penelitian yang disajikan dalam pustaka dan menghubungkan tentang hasil-hasil penelitian sebelumnya yang berhubungan dengan penelitian ini. Fakta fakta yang dikemukakan sejauh ini mungkin masih mengacu dari sumber aslinya. Dengan mengikuti cara sitasi nama-tahun dalam kurung biasa. Sitasi tidak dari sumber asli hanya boleh dilakukan keadaan terpaksa yaitu ketika sumber aslinya sangat sulit ditemukan.

### **Bab 3 : Metode Penelitian**

Pada bab ini dijabarkan konsep prototype penelitian baik dalam bentuk implementasi maupun desain. Penjelasan dapat meliputi diagram blok, diagram alur sistem atau deskripsi matematis dari objek yang diteliti.

**Bab 4 : Hasil Penelitian**

Pada bab ini berisi penjabaran analisa penerapan dan pengujian sistem berdasarkan indikator kerja yang telah dijelaskan sebelumnya. Penjabaran analisa pada bab ini dilakukan hingga muncul hasil akhir dari penelitian.

**Bab 5 : Kesimpulan dan Saran**

Bab ini berisi kesimpulan hasil penelitian serta saran perbaikan metode atau sistem yang dianjurkan dalam penelitian selanjutnya. Diharapkan bab ini dapat ditulis dalam satu halaman saja.

## BAB 2

### LANDASAN TEORI

#### 2.1 Pengukuran Energi

Energi adalah kemampuan melakukan usaha, sedangkan listrik adalah semua muatan yang terdiri dari muatan positif dan negatif. Energi listrik merupakan energi yang berasal dari muatan listrik yang menyebabkan medan listrik statis atau gerakan elektron dalam konduktor (penghantar listrik) atau ion (positif atau negatif) dalam zat cair atau gas. Energi dapat diubah dari suatu bentuk ke bentuk energi lainnya. Demikian juga halnya dengan energi listrik yang merupakan hasil perubahan energi mekanik (gerak) menjadi energi listrik.

Energi listrik yang digunakan dalam alat listrik merupakan laju penggunaan energi (daya) dikali dengan waktu selama alat tersebut digunakan.

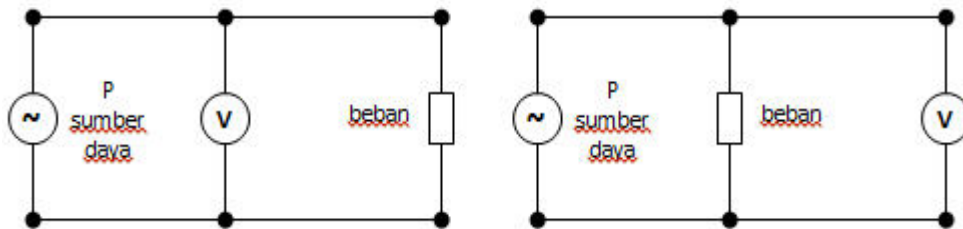
$$E = P.t$$

$$E = V.I. \cos \phi.t \text{ (untuk 1 fasa) (Sukrisno, 2011)}$$

$$E = \sqrt{3} .V.I. \cos \phi.t \text{ (untuk 3 fasa) (Sukrisno, 2011)}$$

Pengujian membutuhkan nilai-nilai dari besaran arus, tegangan, daya, faktor daya dan energi listrik. Maka, alat yang digunakan adalah Amper meter, Volt meter, Watt meter, Pf-meter, KWh meter, dan Phasa sequence.

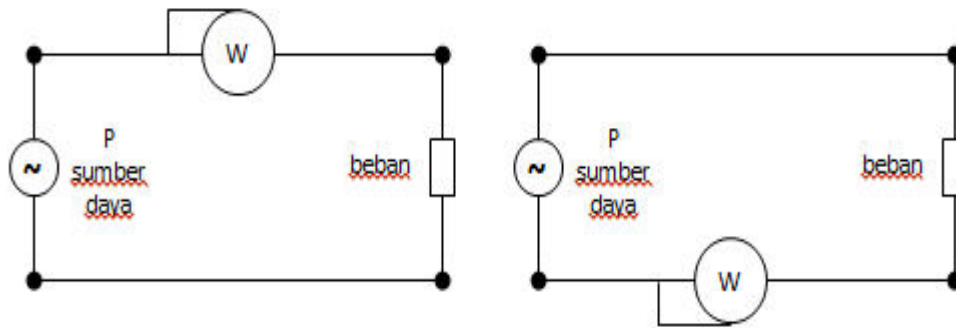
Amper meter merupakan alat ukur ini digunakan untuk mengetahui besarnya arus/aliran listrik baik berupa arus listrik yang diproduksi mesin pembangkit ataupun arus listrik yang didistribusikan ke jaringan distribusi, dan lain-lain (Zuhal, 1995). Amper meter menjadi dua, yaitu amper meter arus searah (DC) dan amper meter arus bolak-balik (AC). Amper meter harus dipasang seri sebelum rangkaian listrik dihidupkan. Pemindahan alat ukur ini akan memutuskan rangkaian listrik. Cara penyambungan dari amper meter dengan menghubungkan seri dengan sumber daya listrik (*power source*), sebagaimana gambar dibawah ini.



**Gambar 2.1. Rangkaian Ampere Meter**

*Sumber: Materi Pembelajaran Udiklat Tuntungan, 2016*

Selanjutnya adalah watt meter adalah alat ukur ini untuk mengetahui besarnya daya nyata (daya aktif). Rumus perhitungan daya untuk mengukur watt meter adalah  $P = V.I$ , yaitu perkalian nilai tegangan yang ada dengan arus yang mengalir pada konduktor tersebut (Zuhal, 1995). Pada watt meter terdapat spoel/belitan arus dan spoel /belitan tegangan, sehingga cara penyambungan watt pada umumnya merupakan kombinasi cara penyambungan volt meter dan ampere meter sebagaimana pada gambar dibawah ini:



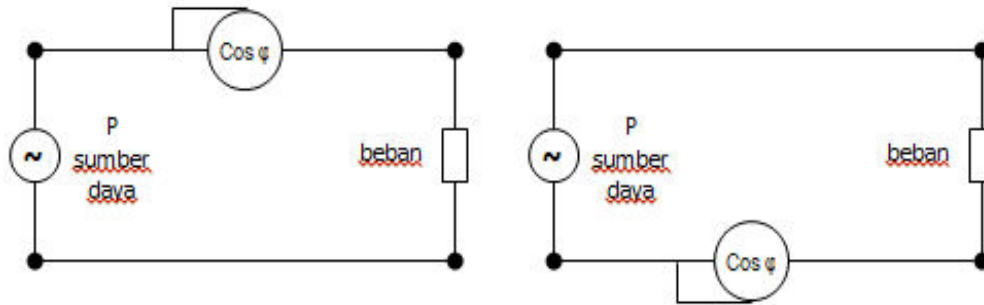
**Gambar 2.2. Rangkaian Watt Meter**

*Sumber: Materi Pembelajaran Udiklat Tuntungan, 2016*

Jenis lain dari watt meter ada dua macam yaitu KW Meter (Kilo Watt Meter), dan MW Meter (Mega Watt Meter).

Alat selanjutnya adalah Cos Phi Meter, alat ini digunakan untuk mengetahui, besarnya faktor kerja (power factor) yang merupakan beda fase antara tegangan dan arus. Alat ukur ini membandingkan nilai daya nyata dengan nilai daya kompleks. Alat ukur ini juga dirangkai secara seri paralel sama seperti watt meter. Tujuan pengukuran Cos phi atau pengukur nilai cosinus sudut fasa adalah memberikan penunjukan secara langsung dari selisih fasa yang timbul antara arus dan tegangan (Zuhal, 1995). Alat ini difungsikan juga untuk mengukur rugi daya yang tidak terukur di alat ukur KW. Cara penyambungan adalah tidak berbeda dengan watt meter sebagaimana gambar dibawah ini:



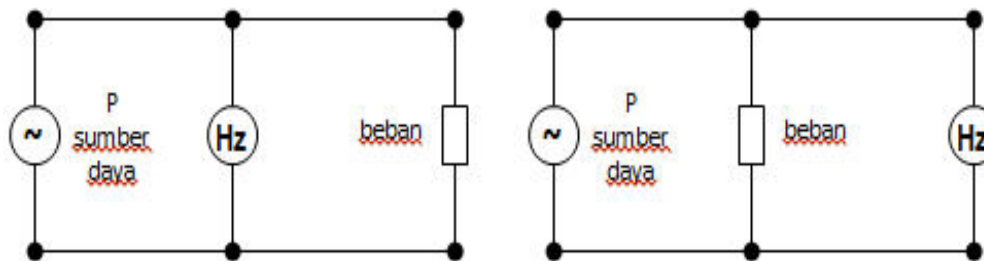


**Gambar 2.3. Rangkaian Cosphi Meter**

*Sumber: Materi Pembelajaran Udiklat Tuntungan, 2016*

Cos phi meter banyak digunakan dan terpasang pada panel pengukuran mesin pembangkit, panel gardu hubung gardu induk, dan alat pengujian, alat penerangan, dan lain-lain.

Alat selanjutnya adalah frekwensi meter, frekwensi meter digunakan untuk mengetahui frekwensi (berulang) gelombang sinu soidal arus bolak-balik yang merupakan jumlah siklus sinu soidal tersebut perdetiknya (cycle/ second)(Sebayang, 2014). Cara penyambungannya dapat dilihat di Gambar 2.4. di bawah ini:

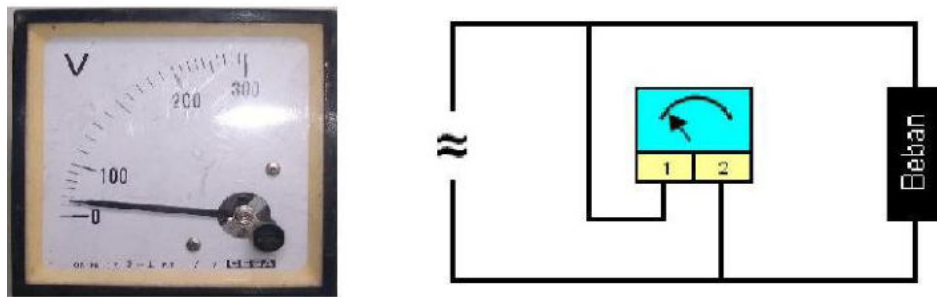


**Gambar 2.4. Rangkaian Frekwensi**

*Sumber: Materi Pembelajaran Udiklat Tuntungan, 2016*

Frekwensi meter mempunyai peranan cukup penting khususnya dalam mensinkronisasikan (memparalelkan) 2 unit mesin pembangkit dan stabilnya frekwensi merupakan petunjuk kestabilan mesin pembangkit.

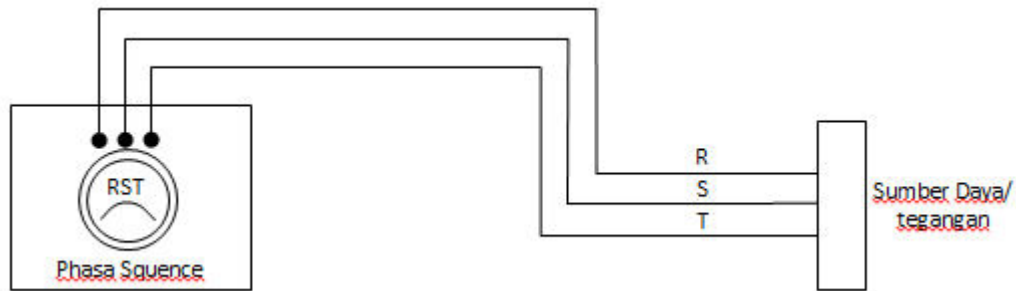
Alat selanjutnya adalah volt meter, volt meter merupakan alat ukur tegangan listrik antar dua buah titik. Volt meter dirangkai secara paralel dengan menghubungkan kedua terminal volt meter dengan dua buah titik yang akan diukur tegangannya, karena dihubungkan secara parallel (Sebayang, 2014). Volt meter dapat digunakan bergantian tanpa memutus rangkaian saat pemindahan alat ukur. Gambar penyambungan volt meter dapat dilihat di Gambar di bawah ini.



**Gambar 2.5. Rangkaian Volt Meter**

*Sumber: Materi Pembelajaran Udiklat Tuntungan, 2016*

Alat selanjutnya adalah Phasa Squence, alat ukur ini digunakan untuk mengetahui benar/tidaknya urutan phasa sistem tegangan listrik 3 phasa. Alat ini sangat penting arti khususnya dalam melaksanakan penyambungan gardu-gardu ataupun konsumen listrik, karena kesalahan urutan phasa dapat menimbulkan kerusakan pada peralatan/mesin antara lain putaran motor listrik terbalik, putaran piringan KWH meter menjadi lambat ataupun terhenti sama sekali (Zuhal, 1995). Cara penyambungannya adalah sebagaimana terlihat pada gambar dibawah ini:

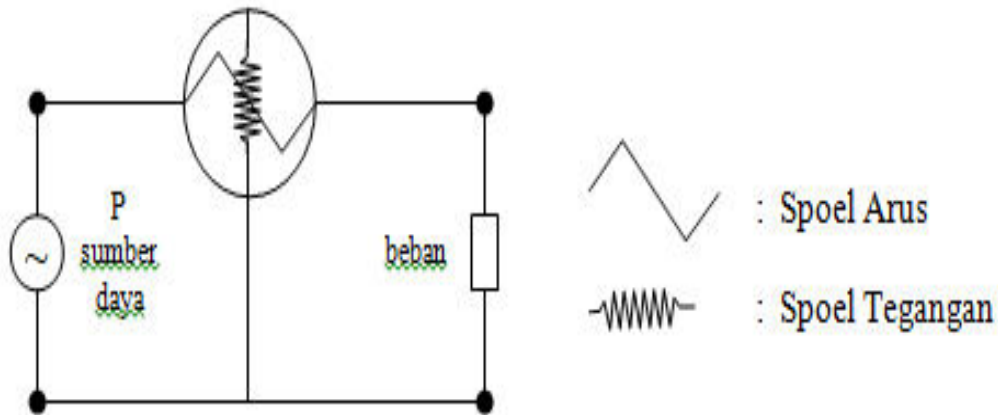


**Gambar 2.6. Phasa Squence**

*Sumber: Materi Pembelajaran Udiklat Tuntungan, 2016*

Sesuai dengan keterangan di atas alat ukur ini sangat diperlukan petugas dalam melaksanakan penyambungan listrik pada pusat-pusat pembangkit, gardu hubung, gardu induk, gardu distribusi, dan konsumen listrik lainnya.

Berikutnya adalah KWH meter, KWH meter digunakan untuk mengukur energi arus bolak balik. Alat ini merupakan alat ukur yang sangat penting, untuk KWH yang diproduksi, disalurkan ataupun KWH yang dipakai konsumen-konsumen listrik (Sebayang, 2014). Alat ukur ini sangat populer dikalangan masyarakat umum, karena banyak terpasang pada rumah-rumah penduduk (konsumen listrik) dan menentukan besar kecilnya rekening listrik si pemakai. Mengingat sangat pentingnya arti KWH meter ini baik bagi PLN ataupun sipemakai, maka agar diperhatikan benar cara penyambungan alat ukur ini. Gambar penyambungan dapat dilihat sebagai berikut:



**Gambar 2.7 Rangkaian penyambungan kWh Meter**

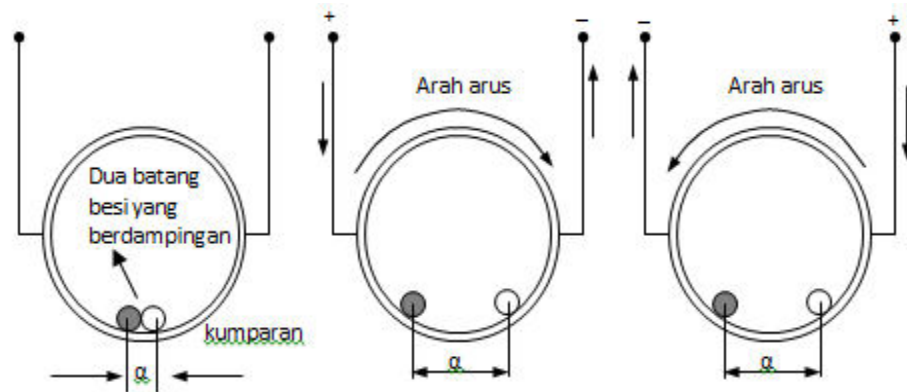
*Sumber: Materi Pembelajaran Udiklat Tuntungan, 2016*

## 2.2. Simbol-Simbol Alat Ukur

### A. Menurut Prinsip Kerja Alat Ukur

#### 1. Prinsip Kerja Besi Putar, tanda (S)

Alat ukur dengan prinsip kerja besi putar atau disebut juga sistem elektro magnet adalah suatu alat ukur yang mempunyai kumparan tetap dan besi yang berputar. Bila sebuah kumparan dan didalamnya terdapat besi, maka besi tersebut akan menjadi magnet. Jika di dalam kumparan tersebut diletakkan dua batang besi maka kedua-duanya akan menjadi magnet sehingga kedua batang besi tersebut akan saling tolak menolak, karena ujung-ujung kedua batang besi tersebut mempunyai kutub yang senama (PLN, 2010). Berikut adalah gambar prinsip kerja besi putar.



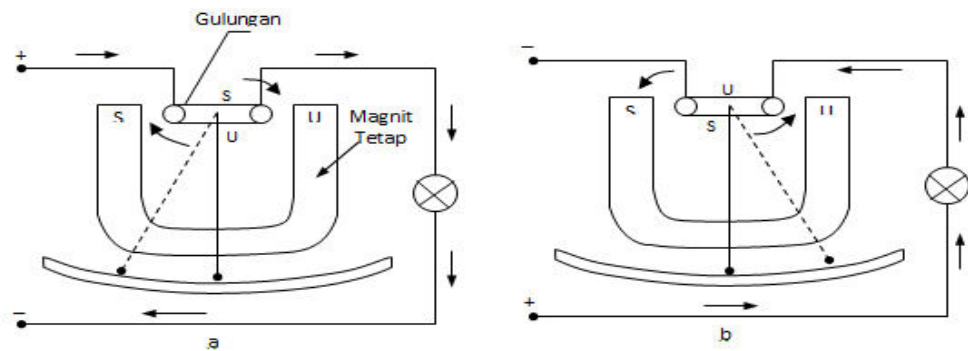
**Gambar 2.8 Prinsip Kerja Besi Putar**

*Sumber: Materi Pembelajaran Udiklat Tuntungan, 2016*

Prinsip kerja tersebut diterapkan pada sistem elektro magnet dengan mengganti besi tersebut dengan 2 buah plat besi yang satu dipasang tetap (diam) sedang yang lain bergerak dan dihubungkan dengan jarum petunjuk. Arus yang diukur melalui kumparan yang tetap dan menyebabkan terjadinya medan magnet. Potongan besi ditempatkan di medan magnet, magnet tersebut dan menerima gaya elektromagnetis. Alat ukur dengan tipe besi putar ini adalah sederhana dan kuat dalam konstruksi, murah dan dengan demikian mendapatkan penggunaan-penggunaan yang sangat besar, sebagai alat pengukur untuk arus dan tegangan pada frekuensi-frekuensi yang dipakai pada jaring-jaring distribusi yang didapat dikota-kota. Suatu keuntungan lain bahwa alat pengukur ini dapat pula dibuat sebagai alat pengukur yang mempunyai sudut yang sangat besar (Wibisana, 2008).

## 2. Prinsip Kerja kumparan putar, tanda (M)

Alat ukur sistem kumparan putar ini adalah alat ukur yang mempunyai kutub magnet permanent dan kumparan yang berputar. Besi magnet adalah permanent berbentuk kaki kuda yang pada kutub-kutubnya dilengkapi dengan lapis-lapis kutub, dan di dalam lapang magnetis antara lapisan kutub tersebut dipasangkan sebuah kumparan yang dapat mengelilingi poros (Wibisana, 2008). Berikut ini adalah prinsip kerja kumparan Putar

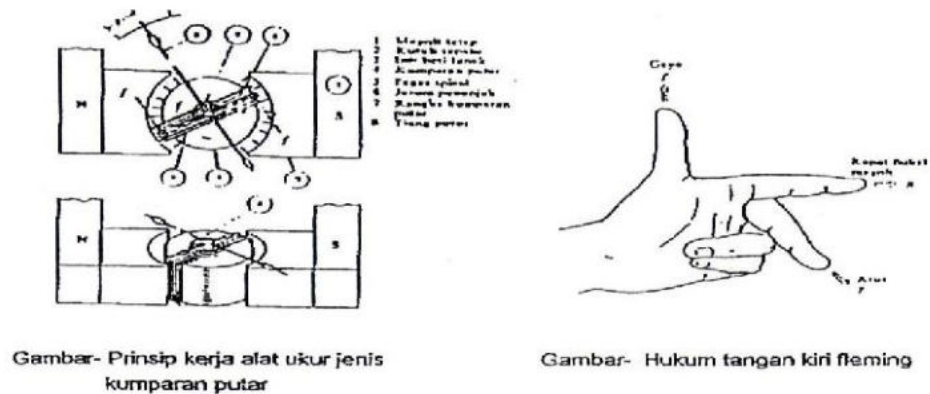


**Gambar 2.9 Prinsip Kerja Kumparan Putar**

*Sumber: Materi Pembelajaran Udiklat Tuntungan, 2016*

Arus yang dialirkan melalui kumparan akan menyebabkan kumparan tersebut berputar. Alat ukur kumparan putar adalah alat ukur penting yang dipakai untuk kumparan bermacam arus, tidak hanya untuk arus searah, akan tetapi dengan alat pertolongan lainnya, dapat pula dipakai untuk arus bolak - balik ( PLN, 2010 ). Pemakaian dari alat ukur kumparan putar sangat luas, mulai dari alat - alat ukur yang ada dilaboraturium sampai pada alat ukur didalam pusat - pusat pembangkit listrik. Pada gambar berikut ini diperlihatkan adanya magnet yang permanen (1),

yang mempunyai kutub-kutub (2), dan diantara kutub-kutub tersebut ditempatkan suatu silinder inti besi (3) Penempatan silinder inti besi tersebut, diantara kedua kutub magnet, utara dan selatan, akan menyebabkan terjadinya udara antara kutub-kutub magnet dan silinder inti besi akan berbentuk medan magnet yang rata, yang masuk melalui kutub-kutub tersebut. Kedalam silinder, secara radial sesuai dengan arah-arah panah. Dalam selah udara ini ditempatkan kumparan putar (4), yang dapat berputar melalui sumbu (5) (PLN, 2010).



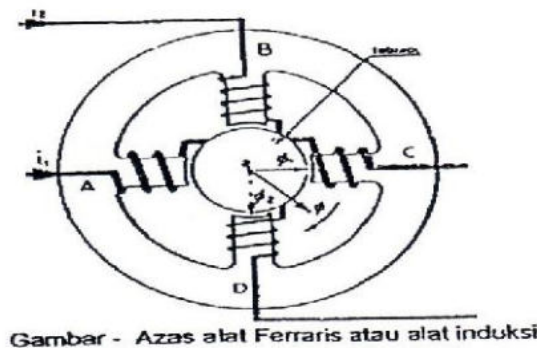
**Gambar 2.10 Arah Gaya**

*Sumber: Materi Pembelajaran Udiklat Tuntungan, 2016*

Bila arus searah yang tidak diketahui besarnya mengalir melalui kumparan tersebut, suatu gaya elektro magnetis  $f$  yang mempunyai arah tertentu akan dikenakan pada kumparan putar sebagai hasil interaksi antar arus dan medan magnet. Arah dari gaya  $f$  dapat ditentukan menurut ketentuan tangan dari fleming (lihat gambar diatas).

### 3. Sistem Induksi, tanda (I)

Alat ukur dengan sistem induksi atau dikenal dengan sistem Ferraris ini mempunyai prinsip kerja bila didalam medan magnet dengan garis gaya magnet dengan arah yang berputar, dipasang sebuah tromol yang berbentuk silinder, tromol tersebut akan turut berputar menurut arah putaran garis-garis gaya magnet tadi, medan magnet ini dinamakan alat ukur medan putar atau alat ukur induksi, bisa juga disebut alat ukur Ferraris (Xiangfu, 2012).



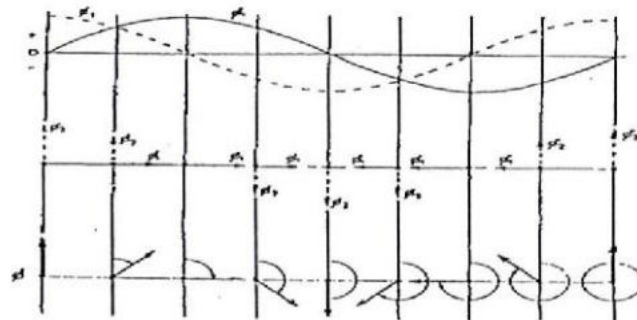
**Gambar 2.11 Azas Alat Ferraris Atau Alat Induksi**

*Sumber: Materi Pembelajaran Udiklat Tuntungan, 2016*

Guna membangkitkan medan putar dibuatlah konstruksi dari alat dynamo yang berbentuk bulat dan dilengkapi dengan 4 buah lapisan kutub. Kutub A dan C kumparannya tersambung serrie, demikian pula kutub B dan D. Kumparan A dan C dialiri arus  $I_1$ , dan kumparan B dan D adalah  $I_2$ , dan arus tersebut berbeda fase  $90^\circ$  sehingga medan magnet  $\vec{O}_1$  yang dibangkitkan oleh  $I_1$  dan medan magnet  $\vec{O}_2$  oleh  $I_2$  juga berbeda fase  $90^\circ$  sedangkan didalam ruangan antar kutub A, B, C, D kedua



medan tersebut menyilang satu sama lain, keadaan ini menyebabkan medan magnet total secara vektoris yang arahnya berputar pada poros (a) menurut arah tertentu (Direktorat, 2010). Pada gambar  $\vec{O}_1$  dan  $\vec{O}_2$  yang berbeda fase  $90^\circ$  diantara  $\vec{O}_1$  digambar dengan garis penuh dan  $\vec{O}_2$  dengan garis potong-potong. Berikut adalah gambarnya.



Proses terjadinya medan putar

### Gambar 2.12 Proses Terjadi Medan Putar

*Sumber: Materi Pembelajaran Udiklat Tuntungan, 2016*

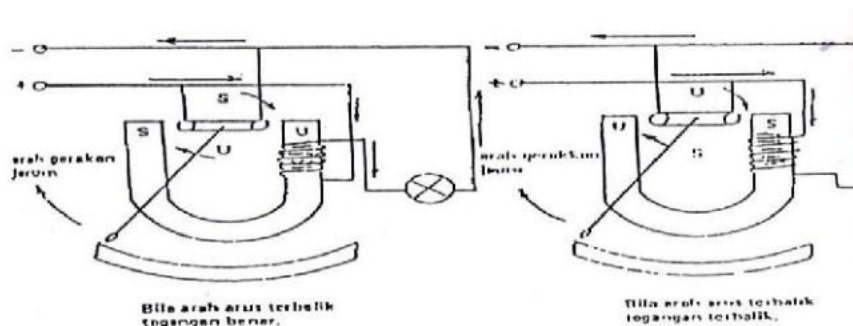
Gambar tengah menunjukkan arah  $\vec{O}_1$  dan  $\vec{O}_2$  dalam ruangan A, B, C, D, kedua medan itu dilukiskan sebagai vektoris  $\vec{O}_1$  dan  $\vec{O}_2$  pada suatu periode penuh. Dari gambar tersebut tampak jelas bahwa medan magnet total mempunyai arah yang berputar pada poros (a) dengan kecepatan sama dengan arus bolak balik dinding tromol aluminium terpotong. Oleh garisgaya dari medan putar sehingga dalam tromol terbangkit tegangan dan arus induksi atau arus pusar. Menurut hukum LENZ aliran induksi dengan arah sedemikian rupa sehingga selalu melawan penyebabnya, karena induksi itu dibangkitkan oleh pemotong garis - garis

gaya yang berputar, maka tromol aluminium akan berputar dengan arah yang sama dengan arah putaran garis-garis gaya tersebut (Hanafi, 2013).

Pada alat ukur jarum putaran tromol ditahan oleh pegas spiral, sehingga putarannya pada jarak tertentu sesuai dengan garis skalanya. Oleh karena sistem induksi ini bekerja dengan medan putar yang dibangkitkan oleh arus bolak-balik, maka jika tanpa alat bantu atau alat tambahan lainnya maka alat ukur ini hanya dipergunakan pada sumber arus bolak-balik saja.

#### 4. Sistem Elektro Dinamis, tanda (D)

Alat ukur elektro dinamis adalah alat ukur yang mempunyai kumparan tetap dan kumparan putar. Sistem kerjanya sama dengan sistem kumparan berputar tetapi magnet tetap diganti dengan magnet listrik. Berdasarkan kaidah tangan kanan pada gambar - a jarum akan menyimpang kekanan, bila arus dibalik arahnya pada gambar - b maka jarum akan tetap menyimpang kekanan. Baik arah arus berganti-ganti arah jarum tetap menyimpang ke satu arah. Berikut ini gambar system elektro dinamis (Hanafi, 2013).



**Gambar 2.13 Sistem Elektro Dinamis**

*Sumber: Materi Pembelajaran Udiklat Tuntungan, 2016*

Alat ukur tipe elektrodinamis ini, dapat dipergunakan untuk arus bolak-balik, atau arus searah, dan dapat dibuat dengan persisi yang baik, dan telah pula banyak dipergunakan pada masa yang lalu. Akan tetapi, pemakaian daya sendirinya tinggi, sedangkan alat ukur prinsip yang lain telah dapat pula dibuat dengan persisi tinggi, maka pada saat ini alat ukur elektrodinamis kurang sekali dipergunakan sebagai alat ukur ampere maupun volt, akan tetapi penggunaannya masih sangat luas sebagai alat pengukur daya atau lazim disebut pengukur watt.



**Gambar 2.14 Prinsip Sistem Elektro Dinamis**

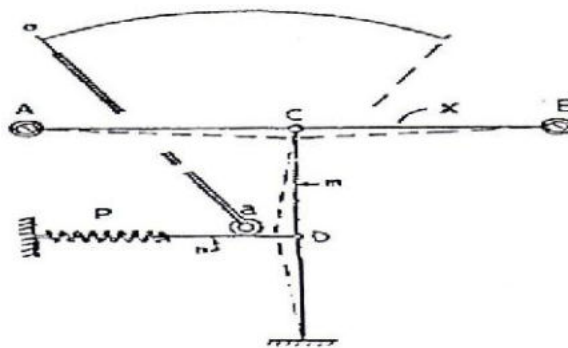
*Sumber: Materi Pembelajaran Udiklat Tuntungan, 2016*

Seperti diperlihatkan dalam gambar diatas suatu kumparan putar M ditempatkan diantara kumparan-kumparan putar F1 dan F2. bila arus  $i_1$  melalui kumparan yang tetap dan arus  $i_2$  melalui kumparan yang berputar, maka kepada kumparan yang berputar akan dikenakan gaya elektromagnetis, yang berbanding lurus dengan hasil kali dari  $i_1$  dan  $i_2$ . Misalkan sekarang, bahwa kumparan yang berputar terdapat dalam

medan magnet hampir-hampir rata yang dihasilkan oleh kumparan-kumparan tetap (Hanafi, 2013).

### 5. Prinsip Kawat Panas

Jika sepotong kawat logam dialiri arus listrik yang cukup besar, kawat tersebut akan menjadi panas (Suyatmo, 2003). Oleh sebab itu, akan memuai (menjadi lebih panjang). Pemuai tersebut digunakan untuk menggerakkan jarum petunjuk. Pada gambar berikut terlihat sepotong kawat logam campuran dari logam platina dan iridium yang direntangkan pada A-B, pada waktu tiada arus ( $I = 0$ ) jarum petunjuk tepat ditengah-tengah (angka 0). Jika kita alirkan arus searah dari A ke B sehingga kawat A – B menjadi memuai dan lebih panjang, ternyata jarum tidak menunjuk 0, tetapi menyimpang kearah kanan. Hal ini disebabkan karena kawat A – B menjadi lebih panjang dan ditarik oleh pegas sehingga memutar poros jarum. Baik arus searah tersebut mengalir dari A–B maupun dari B ke A jarum tetap menyimpang kearah kanan ( lihat gambar bawah) (Suyatmo, 2003). Prinsip ini dapat dipakai untuk searah dan bolak-balik. Berikut adalah system kawat panas.


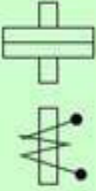


### Gambar. 2.15. Kawat Panas

Sumber: Materi Pembelajaran Udiklat Tuntungan, 2016

Keterangan :

A & B	=	Baut Terminal
m	=	Kawat Penarik
C	=	Tempat Pengikat
N	=	Tali Penarik
D	=	Ikatan Tali
X	=	Kawat Panas
P	=	Pegas
a	=	Poros penggulung

	Gerakan Kawat Panas
	Gerakan Kumbaran Putar
	Gerakan Elektro Dinamis
	Gerakan Elektro Magnetis
	Sistem Induksi
	Sistem Getar
	Perhatikan Intruksi Operasi

Gambar 2.16 Simbol Alat Ukur

*Sumber: Materi Pembelajaran Udiklat Tuntungan, 2016*

B. Menurut Sumber Tegangan dan Pengujian.

Sumber tegangan dimaknai asal muasal tegangan terjadi, atau dasar energy bergerak. Guna memahami simbol-simbol tegangan dalam pengujian, maka dapat dilihat pada tabel dan gambar berikut ini.

**Tabel 2.1. Menurut Sumber Tegangan**

—	Pengukuran untuk kebesaran-kebesaran arus searah	DC
□	Pengukur untuk kebesaran arus bolak-balik	AC
□	Pengukur untuk kebesaran arus searah dan bolak-balik	DC/AC
□	Pengukur phasa tiga	AC 3



**Gambar 2.17. Menurut Tegangan Pengujian**

*Sumber: Materi Pembelajaran Udiklat Tuntungan, 2016*

### 2.3 Ketelitian

Salah satu sifat yang sangat diperlukan pada alat ukur listrik ialah ketelitian/kecermatan. Tergantung dari besar kecilnya ketelitian tersebut alat-alat ukur dibagi menjadi:

1. Alat cermat atau alat presisi ( $< 0,5\%$ )
2. Alat kerja ( $\pm 1 \div 2 \%$ )
3. Alat ukur kasa ( $> 3 \%$ ),( Suyatmo, 2003)

Ketelitian alat ukur tergantung dari besar atau kecilnya salah ukur pada alat tersebut dan dinyatakan dalam prosen. Jika sebuah ampere diumpamakan mengukur paling tinggi 5 ampere dan alat tersebut mempunyai kecermatan + 5%, berarti angka maximum yang ditunjukkan ampere meter tersebut 5% lebih tinggi dari yang sebenarnya. Jadi pada pengukuran 5 ampere harga sebenarnya, adalah :

$$5 - (5\% \times 5) = 4,75 \text{ ampere}$$

Demikian juga pada alat ukur yang lain seperti volt meter, watt meter dan sebagainya.

### 2.4 Karakteristik kWh Meter

Kwh meter analog merupakan kumparan tegangan, kumparan arus, sebuah piringan aluminium, sebuah magnet tetap, dan sebuah gir mekanik yang mencatat jumlah banyaknya putaran piringan aluminium, Bendera pengereman berfungsi mengatur piringan pengujian beban nol pada tegangan normal, Lidah pengereman adalah merupakan pasangan dengan bendera posisi lidah pengereman dan bendera pengereman harus tepat sehingga: Pada beban nol, tegangan nominal piringan berhenti pada saat posisi mereka berdekatan. Tetapi arus mula ( $0,5 \% I_d$ ) piringan harus dapat berputar  $> 1$  putaran. Jika meter dihubungkan ke daya satu fasa, maka

piringan mendapat torsi yang membuatnya berputar seperti motor dengan tingkat kepresisian yang tinggi. Semakin besar daya yang terpakai, mengakibatkan kecepatan piringan semakin besar; demikian pula sebaliknya.

Kwh meter digital Adapun cara kerja dari KWH meter digital antara lain dikontrol dengan sebuah mikrokontroler dengan tipe AVR90S8515 dan menggunakan sebuah sensor digital tipe ADE7757 yang berfungsi untuk membaca tegangan dan arus serta untuk mengetahui besar energi yang digunakan pada instalasi rumah. Seven Segment sebagai penampil data besaran energi listrik yang digunakan di rumah. Dari komponen-komponen tersebut dihasilkan sebuah KWH meter moderen dengan tampilan digital yang dapat mengukur besaran penggunaan energy.

Keadaan – keadaan berbeban berpengaruh terhadap perubahan tegangan, perubahan frekuensi dan terhadap perubahan temperature pada kondisi  $\cos \phi = 1$  atau  $\cos \phi = 0,5$ . Karakteristik batas kesalahan kWh meter pada kelas 0,5;  $\pm 0,5\%$ , kelas 1;  $\pm 1\%$ , Kelas 2;  $\pm 2\%$  (Materi pembelajaran udiklat tuntungan,2016). Bila karakteristik diluar yang telah ditentukan maka kesalahan penunjukan nilai cukup berarti.

## **2.5 Faktor Daya**

Faktor daya yang dinotasikan sebagai  $\cos \phi$  didefinisikan sebagai perbandingan antara arus yang dapat menghasilkan kerja didalam suatu rangkaian terhadap arus total yang masuk kedalam rangkaian atau dapat dikatakan sebagai perbandingan daya aktif (kW) dan daya semu (kVA). Daya reaktif yang tinggi akan meningkatkan sudut ini dan sebagai hasilnya faktor daya akan menjadi lebih rendah. Faktor daya selalu lebih kecil atau sama dengan satu.

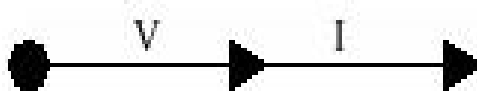


$$\text{Faktor Daya} = \frac{\text{Daya Aktif (P)}}{\text{Daya Semu (S)}} = \frac{\text{Watt}}{\text{Volt Ampere}}$$

Dalam sistem tenaga listrik dikenal 3 jenis faktor daya yaitu faktor daya *unity*, faktor daya terbelakang (*lagging*) dan faktor daya terdahulu (*leading*) yang ditentukan oleh jenis beban yang ada pada sistem.

#### 1. Faktor Daya *Unity*

Faktor daya *unity* adalah keadaan saat nilai  $\cos \phi$  adalah satu dan tegangan sephasa dengan arus. Faktor daya Unity akan terjadi bila jenis beban adalah resistif murni



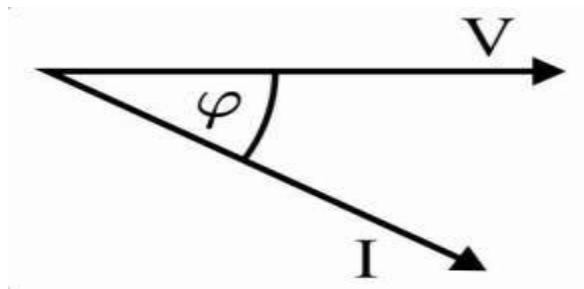
**Gambar 2.18 Arus sephasa dengan tegangan**

*Sumber: Materi Pembelajaran Udiklat Tuntungan, 2016*

## 2. Faktor Daya Terbelakang (*Lagging*)

Faktor daya terbelakang (*lagging*) adalah keadaan faktor daya saat memiliki kondisi-kondisi sebagai berikut :

- Beban/ peralatan listrik memerlukan daya reaktif dari sistem atau beban bersifat induktif.
- Arus ( $I$ ) tertinggal dari tegangan ( $V$ ),  $V$  mendahului  $I$  dengan sudut  $\phi$



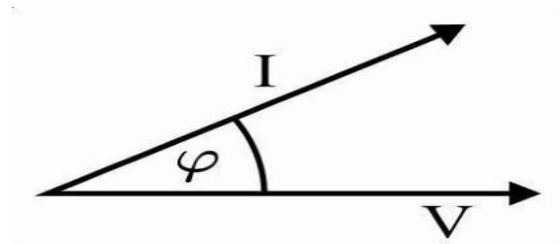
**Gambar 2.19** Arus tertinggal dari tegangan sebesar sudut  $\phi$

*Sumber: Materi Pembelajaran Udiklat Tuntungan, 2016*

## 3. Faktor Daya Mendahului (*Leading*)

Faktor daya mendahului (*leading*) adalah keadaan faktor daya saat memiliki kondisi-kondisi sebagai berikut :

- Beban/ peralatan listrik memberikan daya reaktif dari sistem atau beban bersifat kapasitif.
- Arus mendahului tegangan,  $V$  tertinggal dari  $I$  dengan sudut  $\phi$



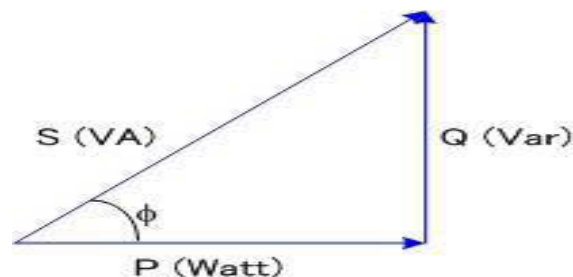
**Gambar 2.20** Arus Mendahului Tegangan Sebesar Sudut  $\phi$

*Sumber: Materi Pembelajaran Udiklat Tuntungan, 2016*

## 2.6 Segitiga Daya

Daya didefinisikan sebagai laju energi yang dibangkitkan atau dikonsumsi. Satuan dari daya adalah Joule/detik atau watt. Besarnya energi atau beban listrik yang terpakai ditentukan oleh reaktansi (R), induksi (L), dan kapasitansi (C). Sedangkan besarnya pemakaian energi listrik disebabkan oleh banyak dan beraneka ragamnya peralatan (beban) listrik yang digunakan dalam industri. Terdapat tiga macam beban listrik yaitu beban resistif, beban induktif, dan beban kapasitif. Berikut ini akan dijelaskan tentang ketiga beban tersebut:

1. Pada umumnya beban listrik yang digunakan dalam industri bersifat induktif dan kapasitif; beban induktif yang bersifat positif membutuhkan daya reaktif seperti trafo dan penyearah, motor induksi (AC) dan lampu TL.
2. Sedangkan beban kapasitif yang bersifat negatif menghasilkan daya reaktif. Daya reaktif ini merupakan daya yang tidak dapat digunakan sebagai sumber tenaga, namun diperlukan untuk proses transmisi energi listrik pada beban.
3. Penjumlahan vektor dari daya reaktif (Q) dan daya aktif (P) biasa disebut dengan daya semu (S), daya semu adalah daya yang terukur atau terbaca pada alat ukur (Hanafi, 2013).



**Gambar 2.21 Segitiga Daya**

*Sumber: Materi Pembelajaran Udiklat Tuntungan, 2016*

Apabila digambarkan dalam bentuk segitiga daya, maka daya nyata direpresentasikan oleh sisi miring dan daya aktif maupun reaktif direpresentasikan oleh sisi-sisi segitiga yang saling tegak lurus. Berdasarkan gambar di atas terlihat pula bahwa semakin besar nilai daya reaktif (Q) akan meningkatkan sudut antara daya nyata dan daya semu atau biasa disebut dengan power factor /  $\cos \phi$ . sehingga daya yang terbaca pada alat ukur (S) lebih besar daripada daya yang sesungguhnya dibutuhkan oleh beban (P).

Berdasarkan gambar diatas kita dapat simpulkan daya listrik dibagi dalam tiga macam daya sebagai berikut :

#### 1. Daya Aktif

Daya nyata disebut juga dengan daya aktif (P) atau pada gambar di atas disebut dengan real power dan memiliki satuan Watt. Daya nyata sederhananya adalah daya yang diperlukan oleh beban resistif murni. Daya nyata dimanfaatkan untuk mengubah suatu energi listrik menjadi bentuk energi lain. Contoh penggunaannya adalah pada perangkat elektronik misalnya pada setrika listrik untuk mengubah energi listrik menjadi energi panas. Berikut adalah persamaan yang digunakan untuk mendapatkan besar daya aktif:

- Daya Aktif 1 Phasa

$$P = V.I. \cos \theta \text{ (Sukrisno, 2011)}$$

- Daya Aktif 3 Phasa

$$P = \sqrt{3} . V.I. \cos \theta \text{ (Sukrisno, 2011)}$$

## 2. Daya Reaktif

Daya reaktif merupakan daya yang digunakan untuk menghasilkan medan magnet. Daya reaktif (Q) secara sederhana adalah daya imajiner (khayal) yang menunjukkan adanya pergeseran arus dan tegangan listrik akibat adanya beban reaktif. Beban reaktif tersebut bisa berupa beban induktif atau beban kapasitif, contohnya kipas angin, mesin cuci, pompa dll. Daya reaktif diukur dengan satuan VAr (Volt Ampere-reaktif) (Marsudi, 2009). Berikut adalah persamaan yang digunakan untuk mendapatkan daya reaktif:

- Daya Reaktif 1 Phasa

$$Q = V.I.\sin \theta \text{ (Sukrisno, 2011)}$$

- Daya Reaktif 3 Phasa

$$Q = \sqrt{3}.V. I \sin \theta \text{ (Sukrisno, 2011)}$$

## 3. Daya Semu

Daya semu merupakan daya yang dibangkitkan oleh generator pada sistem pembangkit listrik. Daya semu atau disebut juga dengan daya total (S) memiliki satuan VA (Volt Ampere), daya total tersebut ada yang dihamburkan atau diserap kembali pada rangkaian arus bolak balik (AC). Daya semu juga merupakan hasil kali dari tegangan rms (*root mean square*) dan arus rms. Daya semu terdiri dari daya aktif dan daya reaktif. Persamaan yang digunakan untuk mendapatkan daya semu adalah:

$$S = V. I \text{ (Sukrisno, 2011)}$$

## 2.7 Beban Listrik

Beban listrik didefinisikan sebagai jumlah listrik yang digunakan oleh masyarakat. Beban listrik dapat dibagi menjadi beban seimbang dan beban tidak seimbang (Marsudi, 2009). Pada beban seimbang jumlah daya yang dibangkitkan oleh generator tiga fasa atau daya yang diserap oleh beban tiga fasa, diperoleh dengan menjumlahkan daya dari tiap-tiap fasa. Pada sistem yang seimbang, daya total tersebut sama dengan tiga kali daya fasa, karena daya pada tiap-tiap fasanya sama. Pada listrik arus DC (arus searah) besar beban induktif dan beban kapasitif tidak berpengaruh terhadap rangkaian, sehingga yang menjadi beban hanya beban resistif murni saja. Kemudian pada rangkaian arus AC (bolak-balik). Berikut adalah pengertian dari beban resistif, kapasitif, dan induktif.

### 1. Beban Resistif

Beban resistif dihasilkan dari rangkaian yang terdiri dari penghambat berupa resistor murni. Beban ini hanya menyerap daya aktif dan sama sekali tidak menyerap beban reaktif (Marsudi, 2009). Pada beban resistif arus dan tegangan akan sephaasa. Persamaan daya sebagai berikut:

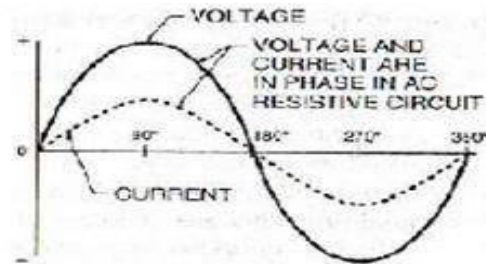
$$P = V.I \quad (\text{Sukrisno, 2011})$$

Keterangan :

P = Daya aktif yang diserap beban (watt)

V = Tegangan yang mencatu beban (volt)

I = Arus yang mengalir pada beban (A)



**Gambar 2.22 Gelombang Arus dan Tegangan Pada Beban Resistif**

*Sumber: Materi Pembelajaran Udiklat Tuntungan, 2016*

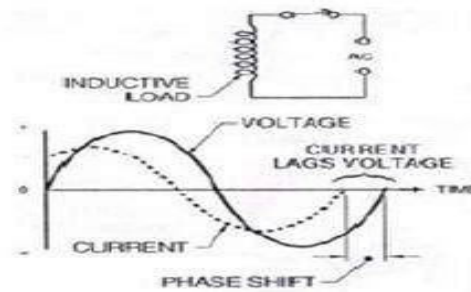
## 2. Beban Induktif

Beban induktif adalah beban yang menyerap daya aktif dan daya reaktif dengan faktor daya lagging, yaitu saat tegangan mendahului arus sebesar sudut  $\theta$  (Micheal, 1991). Beban induktif dihasilkan dari komponen-komponen listrik yang mengandung kumparan kawat yang dililitkan pada inti besi. Contoh peralatan listrik yang merupakan beban induktif adalah motor-motor dan transformator. Beban induktif dihasilkan dari rangkaian yang mengandung komponen pasif, berupa induktor. Berikut adalah gambar gelombang pada beban induktif. Persamaan daya aktif untuk beban induktif adalah sebagai berikut :

$$P = VI \cos \phi \quad (\text{Sukrisno, 2011})$$

Keterangan :

P	=	Daya aktif yang diserap beban (watt)
V	=	Tegangan yang mencatu beban (volt)
I	=	Arus yang mengalir pada beban (A)
$\phi$	=	Sudut antara arus dan tegangan



**Gambar 2.23 Gelombang Arus dan Tegangan Pada Beban Induktif**

*Sumber: Materi Pembelajaran Udiklat Tuntungan, 2016*

Guna menghitung besarnya reaktansi induktif ( $X_L$ ), dapat digunakan rumus:

$$X_L = 2\pi fL$$

Keterangan :

$X_L$  = Reaktansi Induktif dalam satuan Ohm ( $\Omega$ )

$\pi$  (pi) = 3,142 (desimal) atau  $22 \div 7$  (fraksi)

$f$  = Frekuensi dalam satuan Hertz (Hz)

$L$  = Induktansi Induktor dalam satuan Henry (H)

### 3. Beban Kapasitif

Beban kapasitif adalah beban yang mengandung komponen pasif, yaitu kapasitor. Beban kapasitif menyerap daya aktif dan mengeluarkan daya reaktif. Bentuk gelombang dari beban kapasitif adalah arus mendahuluitegangan. Berikut adalah gelombang yang dihasilkan pada beban kapasitif. Persamaan daya aktif untuk beban induktif adalah sebagai berikut :

$$P = V.I \cos \phi \text{ (Sukrisno, 2011)}$$



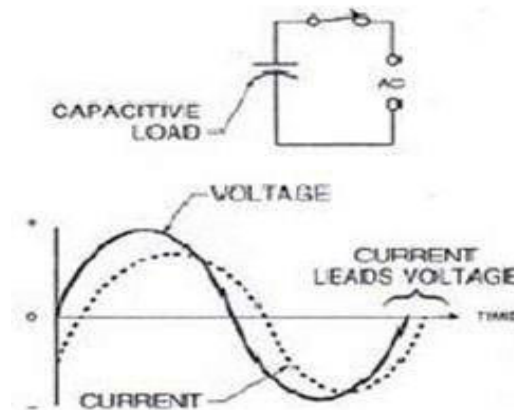
Keterangan :

P = Daya aktif yang diserap beban (watt)

V = Tegangan yang mencatu beban (volt)

I = Arus yang mengalir pada beban (A)

$\phi$  = Sudut antara arus dan tegangan



**Gambar 2.24 Gelombang Arus dan Tegangan Pada Beban Induktif**

*Sumber: Materi Pembelajaran Udiklat Tuntungan, 2016*

Untuk menghitung besarnya reaktansi kapasitif ( $X_C$ ), dapat digunakan rumus:

$$X_C = \frac{1}{2\pi f C} \text{ (Sukrisno, 2011)}$$

Keterangan :

$X_C$  = Reaktansi kapasitif

F = Frekuensi

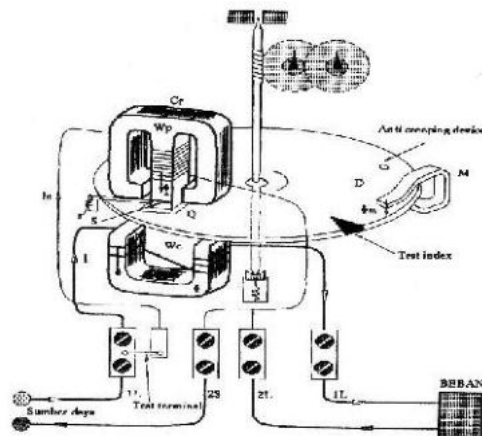
C = Kapasitansi (Farad)

## 2.8 KWh Meter

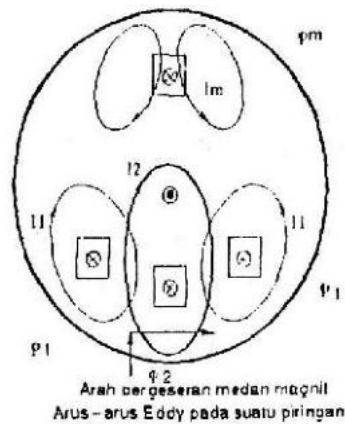
### A. KWH Meter Analog

KWH meter adalah alat pengukur energi listrik yang mengukur secara langsung hasil kali tegangan, arus, faktor daya, dikali waktu yang tertentu ( $U.I.\cos \phi. t$ ) yang bekerja padanya selama jangka waktu tertentu tersebut (Prasetyo, 2010). Hal ini berdasarkan bekerjanya induksi magnetis oleh medan magnet yang dibangkitkan oleh arus melalui kumparan arus terhadap disc (piring putar) KWH meter, dimana induksi magnetis ini berpotongan dengan induksi magnetis yang dibangkitkan oleh arus melewati kumparan tegangan terhadap disc yang sama (Prasetyo, 2010).

Koppel putar dapat dibangkitkan terhadap disc karena induksi magnetis kedua medan magnet tersebut diatas bergeser sebesar  $90^0$  phasa satu terhadap lainnya (azas Ferrari). Hal ini dimungkinkan dengan konstruksi kumparan tegangan dibuat dalam jumlah besar gulungan sehingga dapat dianggap inductance murni. Pemakaian energi listrik di industri maupun rumah tangga menggunakan satuan kilowatt-hour (KWH), dimana 1 KWH sama dengan 3,6 MJ. Besar tagihan listrik biasanya berdasarkan pada angka-angka yang tertera pada KWH meter setiap bulannya.



**Gambar 2.25 Prinsip Suatu Meter Penunjuk**  
*Sumber: Materi Pembelajaran Udiklat Tuntungan, 2016*



**Gambar 2.26 Arus Eddy Pada Suatu Piringan**  
*Sumber: Materi Pembelajaran Udiklat Tuntungan, 2016*

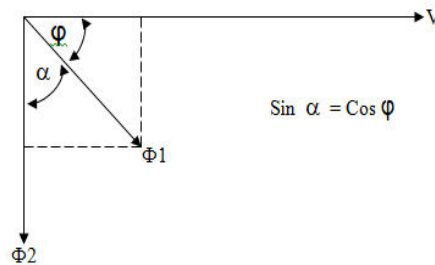
Keterangan Gambar :

- M = Magnet permanent
- Cp = inti besi kumparan tegangan
- Wp = kumparan tegangan yang dapat dianggap sebagai reaktansi murni, karena lilitan cukup besar
- Cc = Inti besi kumparan arus
- Wc = kumparan arus

- $I_p$  = arus yang mengalir melalui  $W_p$   
 $I$  = Arus beban yang mengalir melalui  $W_c$   
 $F$  = Kumputan penyesuaian fasa yang diberi tahanan  $R$   
 $RGS$  = Register  
 $1L \ \& \ 2S$  = Terminal sumber daya masuk  
 $2L \ \& \ 1S$  = Terminal daya keluar (Sukrisno, 2011)

### Prinsip kerja KWH Meter Analog

- $\Phi_1$  ditimbulkan oleh arus  $I$  mengalir di kumputan  $W_c$   
 $\Phi_2$  ditimbulkan oleh arus  $I_p$  mengalir di kumputan  $W_p$  dan  $I_p$  lagging  $90^\circ$  terhadap tegangannya



Dengan mengambil persamaan moment alat ukur type induksi :

$$T = KW \ \Phi_1 \cdot \Phi_2 \ \sin \alpha$$

$\Phi_1$  1 sebanding dengan  $I$

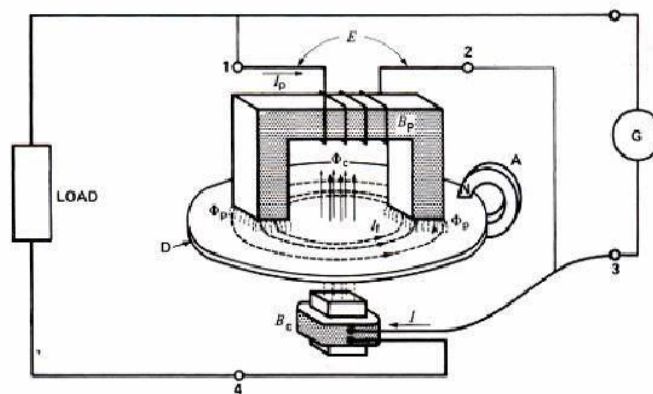
$\Phi_2$  2 sebanding dengan  $\frac{v}{w}$

$$\sin \alpha = \cos \phi$$

$$\text{Maka : } TD = W \cdot I \cdot \frac{v}{w}$$

$$\cos \phi = V \cdot I \cdot \cos \phi \text{ (Sukrisno, 2011)}$$

Berdasarkan gambar di atas dapat dijelaskan bahwa arus beban  $I$  menghasilkan fluks bolak-balik  $\Phi_c$ , yang melewati piringan aluminium dan menginduksinya, sehingga menimbulkan tegangan dan eddy current. Kumputan tegangan  $B_p$  juga menghasilkan fluks bolak-balik  $\Phi_p$  yang memintas arus  $I_f$ . Karena itu piringan mendapat gaya, dan resultan dari torsi membuat piringan berputar.



**Gambar 2.27 Prinsip Dasar KWH Meter**

*Sumber: Materi Pembelajaran Udiklat Tuntungan, 2016*

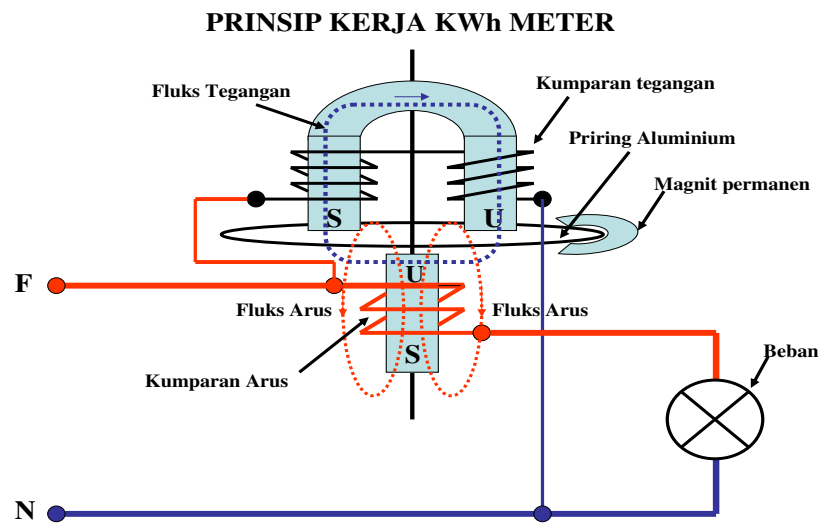
Torsi ini sebanding dengan fluks  $\Phi_p$  dan arus  $I_f$  serta harga cosinus dari sudut antaranya. Karena  $\Phi_p$  dan  $I_f$  sebanding dengan tegangan  $E$  dan arus beban  $I$ , maka torsi motor sebanding dengan  $EI \cos \theta$ , yaitu daya aktif yang diberikan ke beban. Karena itu, kecepatan putaran piringan sebanding dengan daya aktif yang terpakai. Semakin besar daya yang terpakai, kecepatan piringan semakin besar (Prasetyo, 2010).

## 1. Bagian-Bagian KWH Meter dan Fungsinya

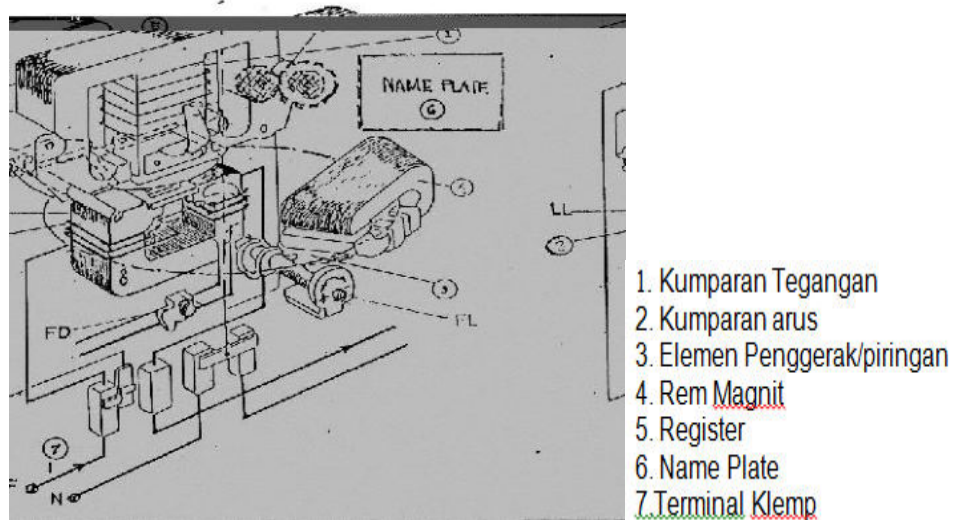


**Gambar 2.28 KWH Meter 1 Fasa dan 3 Fasa**  
*Sumber: Materi Pembelajaran Udiklat Tuntungan, 2016*

### TEORI DASAR kWh METER



**Gambar 2.29 Teori KWH Meter**  
*Sumber: Materi Pembelajaran Udiklat Tuntungan, 2016*



**Gambar 2.30 Bagian-Bagian KWH Meter**

*Sumber: Materi Pembelajaran Udiklat Tuntungan, 2016*

Kumparan arus terdiri dari :

- a. Pada KWH meter 1 phasa kumparan arus .....1 set
- b. Pada KWH meter 3 phasa 3 kawat kumparan arus .....2 set
- c. Pada KWH meter 3 phasa 4 kawat kumparan .....3 set

Pada kumparan arus dilengkapi dengan kawat tahanan atau lempengan besi yang berfungsi sebagai pengatur Cosinus phi (factor kerja)

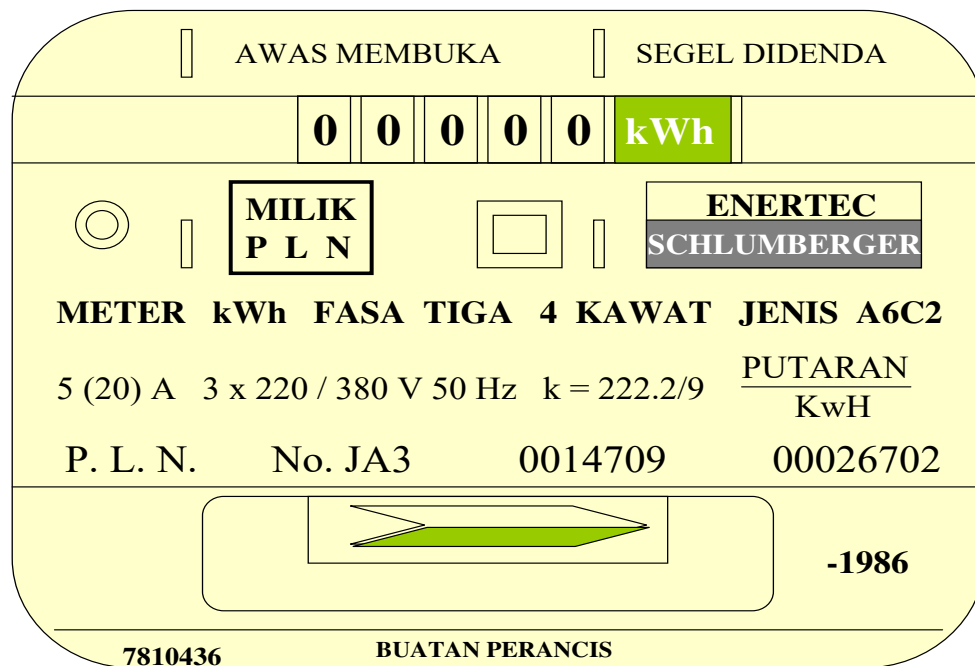
Kumparan Tegangan terdiri dari :

- a. Pada KWH meter 1 phasa .....1 Set
- b. Pada KWH meter 3 phasa 3 kawat.....2 set
- c. Pada KWH meter 3 phasa 4 kawat.....3 Set

Piringan, piringan KWH meter ditempatkan dengan dua buah bantalan (atas dan bawah) yang digunakan agar piringan KWH meter dapat berputar dengan mendapat gesekan sekecil mungkin (Hanafi, 2013). Rem Magnit, rem magnet

adalah terbuat dari magnet permanen, mempunyai satu pasang kutub (Utara dan selatan) yang gunanya untuk mengatasi akibat adanya gaya berat dari piringan KWH meter, menghilangkan / meredam ayunan perputaran piringan serta alat kalibrasi semua batas arus (Suyatmo, 2003). Roda gigi dan Alat Pencatat (register), sebagai transmisi perputaran piringan, sehingga alat pencatat merasakan adanya perputaran, untuk mencatat jumlah energi yang diukur oleh KWH meter tersebut dan mempunyai satuan, puluhan, ratusan, ribuan dan puluh ribuan (Suyatmo,2013).

### Contoh Papan nama Meter tarif tunggal

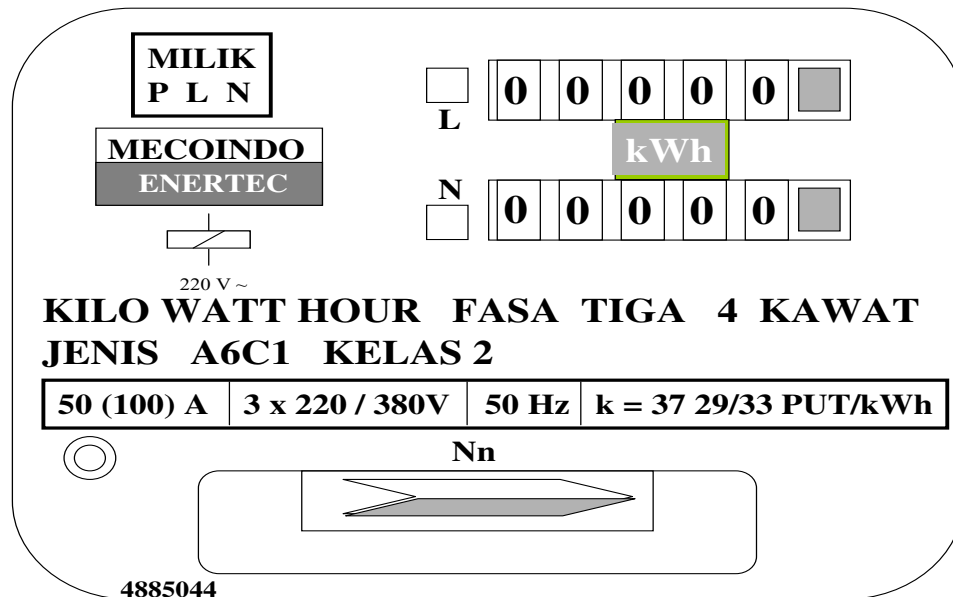


**Gambar 2.31 Papan Nama Meter Tarif Tunggal**

*Sumber: Materi Pembelajaran Udiklat Tuntungan, 2016*



### Contoh Papan nama Meter tarif Ganda



**Gambar 2.32 Papan Nama Meter Tarif Ganda**

*Sumber: Materi Pembelajaran Udiklat Tuntungan, 2016*

#### 2. Macam- Macam APP Sesuai Standar PLN

- APP tipe I A : pengukuran TR kwh 1 fasa : 5/20 A
- APP tipe I B : pengukuran TR kwh 1 fasa : 20/60 A, 50/100 A
- APP tipe III A : pengukuran TR kwh 3 fasa tarif tunggal : 3x20/60 A ;  
3x50/100 A
- APP tipe III B : pengukuran TR kwh dan kvarh 3 fasa tarif ganda :  
3x20/60 A ; 3 x 50/100 A
- APP tipe IA khusus : pengukuran TR 3 P-4 W menggunakan CT, tarif  
tunggal 100 - 300 A
- APP tipe IB khusus : pengukuran TM-TR kwh dan kvarh 3 P-4 W  
menggunakan CT, tarif tunggal 100-500 A, 600-1000 A

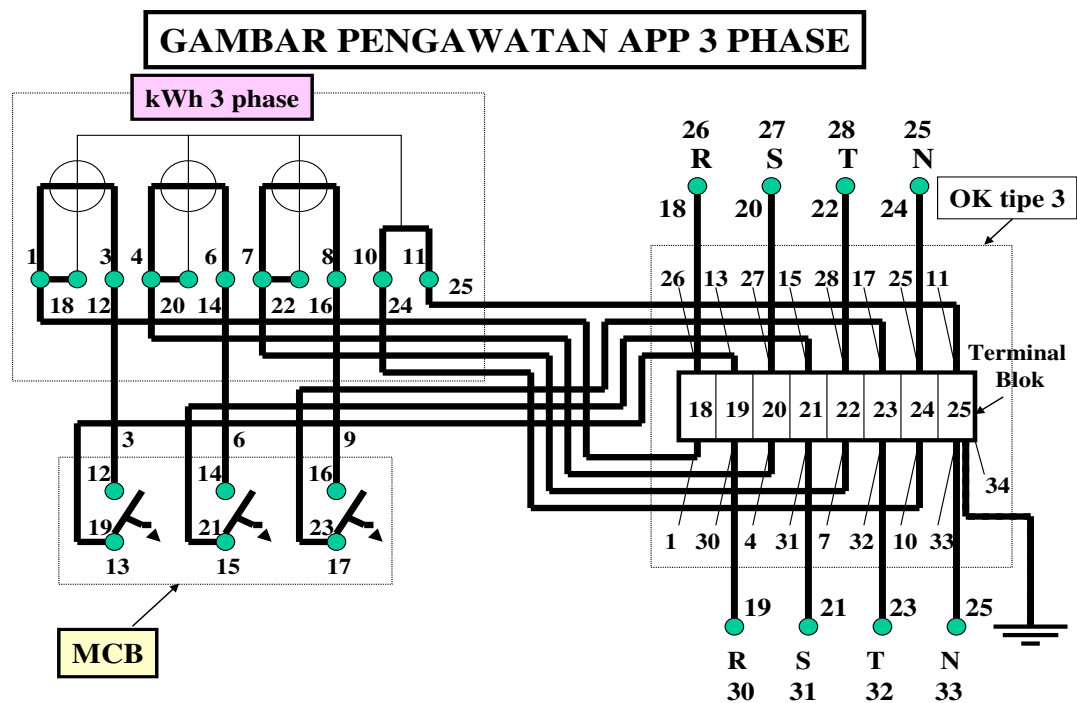
- APP tipe IC khusus : pengukuran TM-TR kwh dan kvarh 3 P-4 W menggunakan CT, tarif ganda 100-500 A, 600-1000 A
- APP tipe IIA khusus : pengukuran TM kwh 3 P-3W menggunakan CT dan PT tarif tunggal
- APP tipe IIB khusus : pengukuran TM kwh 3 P-4 W menggunakan CT dan PT tarif tunggal
- APP tipe IIC khusus : pengukuran TM kwh dan kvarh 3 P-3 W menggunakan CT dan PT tarif tunggal
- APP tipe IID khusus : pengukuran TM kwh dan kvarh 3 P-4 W menggunakan CT dan PT tarif tunggal
- App tipe II E khusus : pengukuran TM kwh dan kvarh 3 P-3 W menggunakan CT dan PT tarif ganda
- APP tipe II F khusus : pengukuran TM kwh dan kvarah 3 P-4 W menggunakan CT dan PT tarif ganda

**Tabel 2.2 Daftar Pemakaian Kotak atau Lemari APP**

Tabel Daftar pemakaian Kotak atau lemari APP			
No.	Tipe APP	Arus Nominal (In) Meter kwh (Ampere)	Daya (Volt Ampere)
1.	IA	5(20)	450 – 4400
2.	IB	20(60) 50(100)	5500 – 11000 13900 – 22000
3.	IIIA	3x5(20) 3x20(60)	3900 – 13200 16500 – 33000

		3x50(100)	41500 – 53000
4.	IIIB	3x20(60)	16500 – 33000
		3x50(100)	41500 – 53000
5.	Khusus IA	3 x 5	66000 - 197000
6.	Khusus I B1	3 x 5	66000 – 329000
7.	Khusus I B 2	3 x 5	414000 – 630000
8.	Khusus I C1	3 x 5	66000 – 329000
9.	Khusus I C 2	3 x 5	414000 – 630000

Sumber: Materi Pembelajaran Udiklat Tuntungan, 2016



**Gambar 2.33 Rangkaian Pengawatan 3 Phasa Langsung**  
 Sumber: Materi Pembelajaran Udiklat Tuntungan, 2016

- a) Ukur daya aktif 3 fasa pada KWH meter

$$P_{3\Phi} (1) = \frac{n \times 3600.000}{C \times t} \text{ (dalam Watt).}$$

Dimana :

N = Putaran piringan KWH meter

C = Konstanta KWH meter

T = Waktu yang ditunjukkan stop watch (Sukrisno, 2011)

- b) Ukur daya aktif pada sisi beban dengan Tang kW.

$$P_3 (1) = P_{fR} + P_{fS} + P_{fT} \text{ (dalam Watt) atau,}$$

$$= U_L \times I_L \times \sqrt{3} \times \cos \phi \text{ dalam Watt}$$

$$= 3 \times U_f \times I_f \times \cos \phi \text{ dalam Watt}$$

Dimana :

$U_L$  = Tegangan phasa-phasis

$I_L$  = Arus Line

$U_f$  = Tegangan phasa nol

$I_f$  = Arus Phasa (Sukrisno, 2011)

- c) Menentukan kesalahan

$$T_d = \frac{n \times 1000 \times 3600}{P \times K}$$

$$\% \text{ error} = \frac{T_d - t}{t} \times 100\% \text{ (Sukrisno, 2011)}$$

Keterangan

$t_d$  = Waktu yang diperlukan selama “n” putaran piringan

P = Daya aktif

K = Konstanta putaran kwh

t = waktu perhitungan yang diperlukan untuk melakukan  
“n”putaran piringan

## B. KWH Meter Digital

KWH meter digital bekerja berdasarkan sebuah program yang dirancang pada mikroprosesor yang terdapat didalam piranti KWH meter digital tersebut. Pada prinsipnya, sebuah KWH meter digital akan mengkonversi sinyal analog tegangan dan arus yang terukur menjadi sinyal digital atau diskrit dengan mengambil nilai-nilai sampel (menyamplikan) dari sinyal analog tegangan dan arus secara periodik setiap periode sampling ( $T_s$ ). Dari komponen yang terdapat pada kwh meter digital dapat mengukur penggunaan energi dengan batasan maksimal beban 500 watt.

### a. Design

- Menggunakan technology laser marking sehingga informasi name plate tidak mudah pudar
- Memiliki proteksi terhadap tegangan lebih dengan komponen Varistor
- Memiliki switch power supply technology yang dapat beroperasi mulai dari 45-400 V
- Memory menggunakan sistem FIFO sehingga data yang di record tidak akan penuh
- Standart IP 51 Terlindung dari Air dan debu (Sebayang, 2014)



**Gambar 2.34 HXT300 & HXE320**

*Sumber: Penulis*

b. Fitur utama

- SPLN D3.006-1: 2010
- IEC 62052-11, IEC 62053-21
- Rentang tegangan 3 x 57/100 atau 230/400 V (HXT300)
- Rentang tegangan 3 x 230/400 V (HXE320)
- Kelas: 0.5s (HXT300); kelas 1 (HXE320)
- Arus nominal 5 (10) A (HXT300)
- Arus nominal 5 (80) A (HXE320)
- 3 Phase 4 kawat konfigurasi CT Operated (HXT300)
- 3 Phase 4 Kawat konfigurasi Direct Connection (HXE320)
- Port optik dan RS232 (RJ45)
- Super Cap dan Baterai
- Mengukur THD sampai pada Ordo ke 32
- Multi Tarif : 4 tarrif (Sebayang, 2014).



**Gambar 2.35 Fitur Pada KWH Meter Hexing**

*Sumber: Penulis*

### c. Pengukuran Energi

- Memiliki kemampuan untuk mengukur seluruh komponen energy KWH, KVARH, KVAH
- Memiliki kemampuan untuk mengukur Import - Export per tariff yang dapat diset hingga 4 tarif
- Memiliki kemampuan untuk mengukur Energy 4 kuadran (Absolute)
- 18 Bulan Rekaman Billing & 2 bulan yang dapat didisplay

- Telah mendukung kebutuhan pengukuran Absolute Reaktif dengan kondisi khusus apabila nilai power factor dibawah 0,85 (sesuai permintaan fitur amandemend SPLN) (Sebayang, 2014)



**(Quadrant I)**  
**kWh + & kVARh+ Induktif**

**(Quadrant II)**  
**kWh - & kVARh+ Induktif**

**(Quadrant III)**  
**kWh - & kVARh- Kapasitif**

**(Quadrant IV)**  
**kWh + & kVARh- Kapasitif**

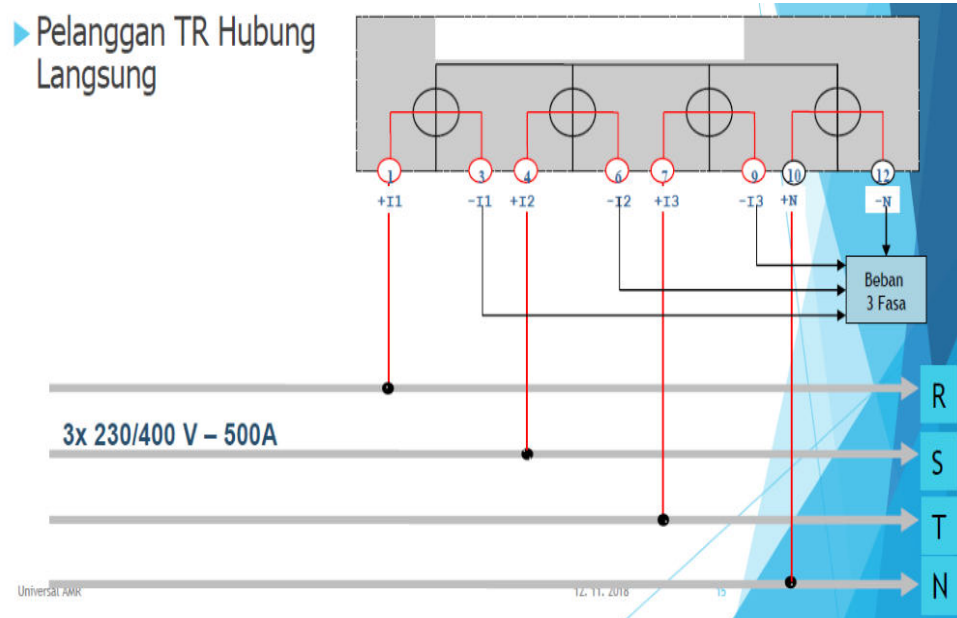
**Gambar 2.36 Quadrant Pada Hexing**

*Sumber: Materi Pembelajaran Udiklat Tuntungan, 2016*

- d. Instan data
- Nilai Energy per phasa dan total
  - Nilai Daya Aktif per Phasa dan Total
  - Nilai Daya Reaktif per Phasa dan Total
  - Nilai Daya Semu per Phasa dan Total
  - Nilai RMS Tegangan per Phasa dan Total
  - Nilai RMS Arus per Phasa dan Total
  - Frekuensi per Phasa dan Total
  - Power Factor per Phasa dan Total
  - Sudut phasa arus dan tegangan per Phasa



- Nilai Unbalance dan Arus netral
- Nilai THD (Sebayang, 2014)



**Gambar 2.37 Pengamatan Pada KWH Meter Hexing**

*Sumber: Sumber: Penulis*

## **BAB 3**

### **METODE PENELITIAN**

#### **3.1 Desain Penelitian**

Penelitian ini akan melakukan analisis perbandingan KWH meter analog dengan KWH meter digital 3 fasa ditinjau dari segi error KWH meter. Hal ini bertujuan untuk mengetahui kesalahan atau error kedua jenis meteran. Pengujian dilakukan pada wilayah kerja UP3 Bukit Barisan di ULP Pancur Batu. Secara umum, pengujian terbagi atas 2 macam pengujian, yakni pengujian menggunakan alat Calmet TE30 dan tampilan perhitungan manual dengan menggunakan KWH meter analog dan KWH meter digital.

#### **3.2 Metode Penelitian**

Metode penelitian yang dilakukan dalam penelitian ini menggunakan tiga cara yaitu:

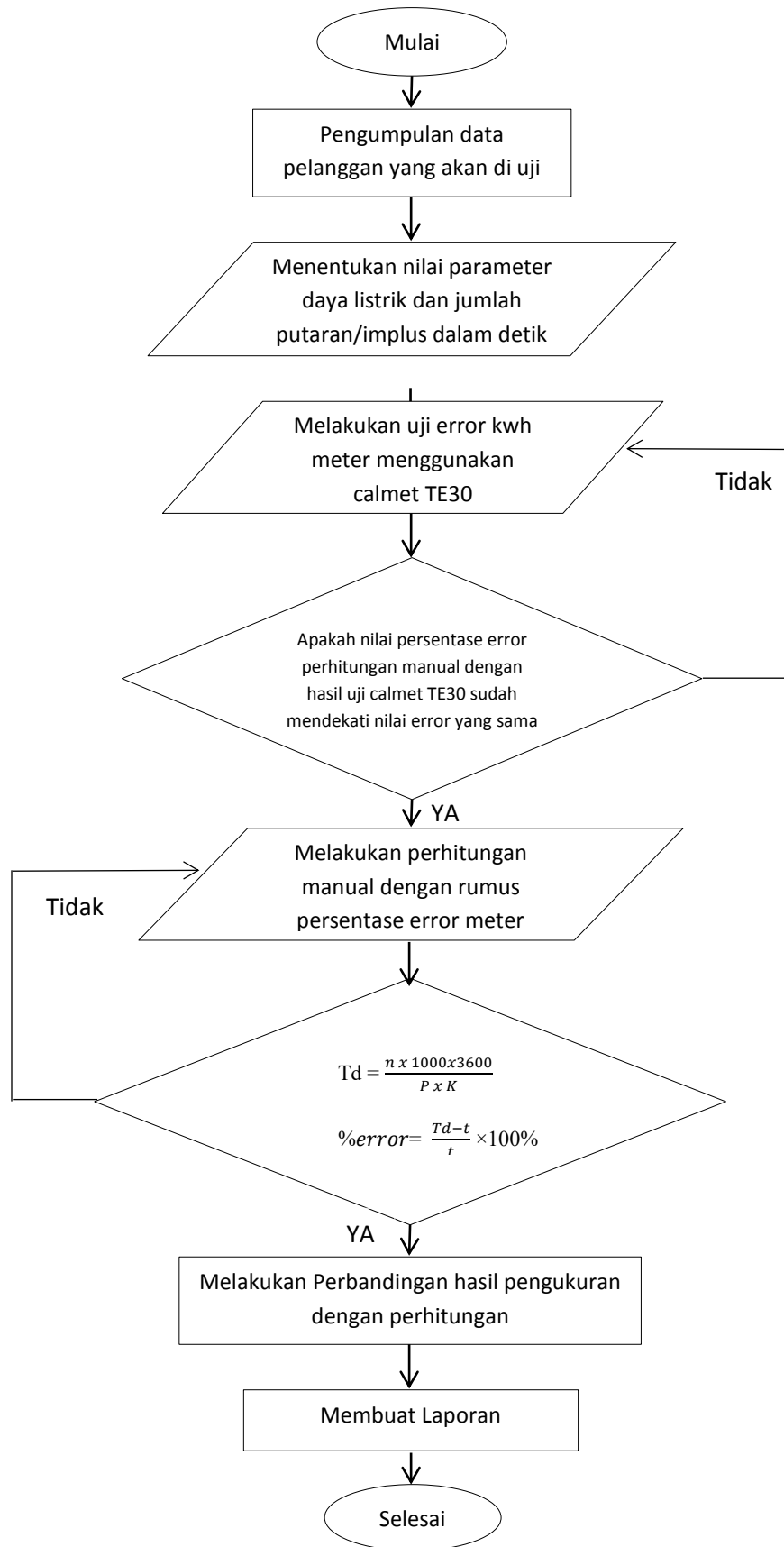
- a. Studi Literatur, yaitu dengan cara mengkaji dan menelaah teori-teori yang mendukung dalam pemecahan masalah yang diteliti. Teori-teori ini bersumber dari jurnal, hasil penelitian, serta dari referensi yang mendukung. Selain itu, studi literatur juga dilakukan untuk mendapatkan data-data dari penelitian sebelumnya yang bisa dijadikan acuan.
- b. Pengujian dan observasi, yaitu dengan cara mengumpulkan data-data yang diperlukan untuk penelitian yang didapat dari hasil pengujian yang dilakukan pada wilayah kerja UP3 Bukit Barisan di ULP Pancur Batu, dimana pengujian menggunakan alat Calmet TE30 dan tampilan

perhitungan manual dengan menggunakan KWH meter analog dan KWH meter digital.

- c. Diskusi, yaitu dengan melakukan konsultasi dan bimbingan dengan dosen, pembimbing lapangan dan pihak-pihak lain yang dapat membantu terlaksananya penelitian ini.

### **3.3 Flow Chart**

Setelah data berhasil dikumpulkan, penulis membuat sebuah tahapan penelitian yang digunakan sebagai alur penelitian, adapun tahapan-tahapan tersebut dapat dilihat dari *flowchart* penelitian. Berikut adalah langkah-langkah yang peneliti lakukan:



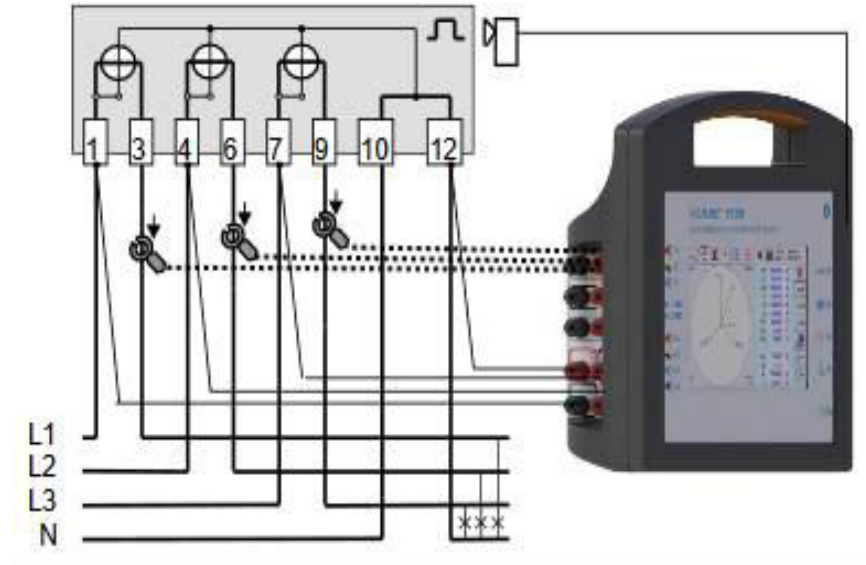
**Gambar 3.1 Flowchart**

*Sumber: Penulis*

### 3.4 Langkah-Langkah Penelitian

a. Pengumpulan Data, pengumpulan data dilakukan dengan langkah-langkah dan peralatan pengukuran. Peralatan yang digunakan adalah:

1. Calmet TE30



**Gambar 3.2 Calmet TE30**

*Sumber: [calmet, 2012](#)*

Calmet TE30 digunakan untuk mendapatkan data pada KWH meter analog dan KWH meter digital. Dimana ada kabel untuk input fasa KWH dan out put fasa KWH, dan juga untuk netralnya disambungkan dengan alat ukurnya. Untuk Phase output dikaitkan juga pada clamp sesuai dengan Ampere yang di butuhkan.

## 2. Kabel Konduktor



**Gambar 3.3 Kabel Konduktor**

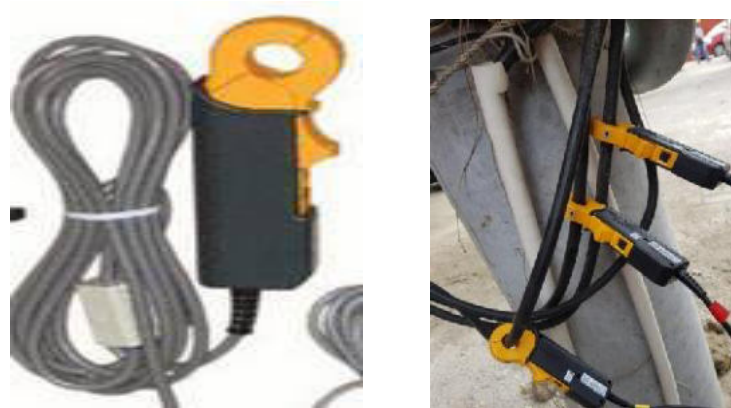
*Sumber:Penulis*

Kabel konduktor ini berfungsi untuk mengukur tegangan yang masuk ke terminal KWH meter. Bagian konduktor suatu kabel listrik pada umumnya terbuat dari bahan tembaga atau aluminium. Daya hantar atau konduktansi dari sebuah kabel listrik ditentukan oleh parameter yang disebut KHA (Kuat Hantar Arus). Kemampuan hantar arus dari kabel listrik berbeda-beda tergantung dari elemen atau bahan konduktor dari kabel listrik itu sendiri. Kemampuan daya hantar arus kabel listrik ditentukan oleh beberapa faktor diantaranya oleh bahan konduktor, dan luas penampang atau diameter kabel konduktor Untuk kabel konduktor.

## 3. Clamp Cable 120 A

Clamps cable menggunakan prinsip induksi magnetik untuk menghasilkan pengukuran pada arus listrik. Arus listrik yang mengalir dikabel

konduktor akan menghasilkan medan magnet. Sebuah transformator yang terdapat pada Clamps cable akan merasakan fluktuasi medan magnet tersebut dan kemudian mengkonversikan menjadi nilai ampere (arus listrik) sehingga kita dapat membacanya dilayar calmet TE30.



**Gambar 3.4 Clamp Cable**

*Sumber: Penulis*

#### 4. Sensor Scanning Head



**Gambar 3.5 Sensor Scanning Head**

*Sumber: Penulis*

Sensor Scanning Head digunakan untuk pembacaan intruksi dari implus pada KWH meter analog dan digital, dimana perhitungan gerakan impuls ini sangat penting bagi pengukuran error KWH.

#### 5. Sensor Scanning Head Tool

Scanning Head Supported Tool diperuntukan untuk menahan alat Sensor agar pembacaan impuls dapat tepat pada titik Impuls



**Gambar 3.6 Sensor Scanning Head Tool**

*Sumber: Penulis*

#### 6. Portable Printer Bluetooth



**Gambar 3.7 Portable Printer Bluetooth**

*Sumber: Penulis*



Printer Bluetooth yang dirancang untuk mudah dan ringan dibawa pergi selama perjalanan, sehingga orang dapat dengan mudah membawanya. Portable Printer ini berguna untuk mencetak hasil dari proses pengujian error KWH meter yang sudah di uji, pentingnya dari hasil pengujian di cetak adalah untuk menyimpan atau mengarsipkan data yang sudah di uji.

#### 7. Adaptor 220 VAC to 12 VDC



**Gambar 3.8 Adaptor 220 VAC**

*Sumber: Penulis*

Sebuah rangkaian yang berguna untuk mengubah tegangan AC yang tinggi menjadi DC yang rendah. Adaptor merupakan sebuah alternatif pengganti dari tegangan DC (seperti ; baterai, aki) karena penggunaan tegangan AC lebih lama dan setiap orang dapat menggunakannya asalkan ada aliran listrik di tempat tersebut.

#### 8. KWH Meter Analog

KWH meter 3 fasa yang digunakan adalah buatan japan merk fuji electric co.ltd, jenis Watthour meter FF24 kelas2 (240 put/kwh), Nomor meter 113172, KWH-meter ini masih ada unsur mekanik

dikarenakan untuk pengukuran masih menggunakan piringan untuk mengetahui pengukuran sedang online.



**Gambar 3.9 KWH Meter Analog**  
*Sumber: Penulis*

## 9. KWH Meter Digital



**Gambar 3.10 KWH Meter Digital**  
*Sumber: Penulis*

KWH-meter 3 fasa yang digunakan adalah buatan Indonesia merk Hexing Meter tahun 2017 Jenis HXE320, kelas 1 (1000 imp/ KWH), KWH-meter digital yang penunjukan angkanya stand Lwbp dan wbp, tegangan, arus, kvarh langung pada layar monitor KWH meter dan untuk dapat juga menambahkan data pelanggan berupa nama dan idpel setelah di program melalui aplikasi. Untuk pengukuran ditandai dengan hidupnya lampu LED menyala berkedip.

b. Pengujian Error

Guna mengetahui error masing-masing KWH dibutuh pengujian (error) peralatan yang di butuhkan adalah main body



**Gambar 3.11 Calmet TE30 Peralatan Alat Ukur Error KWH**  
*Sumber: Penulis*

Pada Gambar 3.11. merupakan Main Body calmet TE30 tipe alat tes KWH meter 3 fasa untuk mengukur error pada KWH meter 3 Phasa. Alat mengatur settingan untuk objek yang akan di uji, selain untuk menguji

dapat juga memonitoring hasil dari pengujian. Adapun pengujian error menggunakan rumus:

$$Td = \frac{n \times 1000 \times 3600}{P \times K} \quad (3.1)$$

$$\% \text{ error} = \frac{Td - t}{t} \times 100\% \quad (3.2)$$

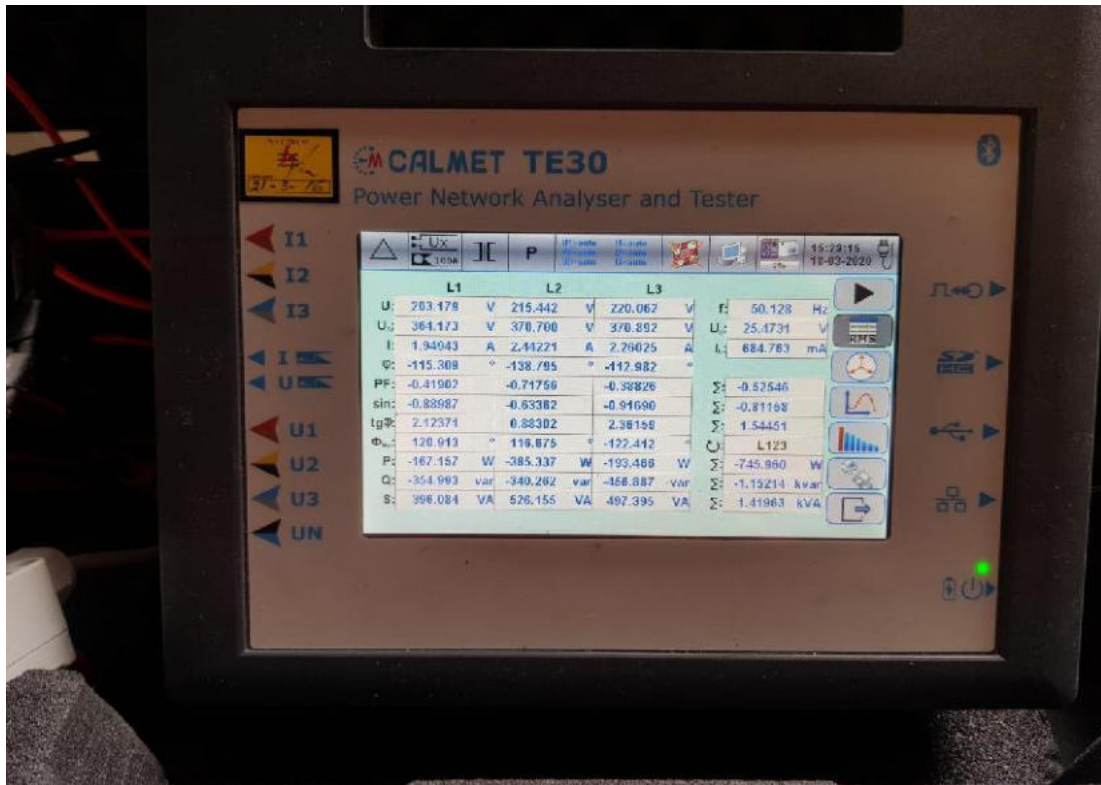
### 3.5. Tahapan Penelitian

Pada pengujian ini terdapat beberapa tahap pengujian. Tahapan pengujiannya adalah sebagai berikut:

1. Pemasangan rangkaian menggunakan Alat Uji error Calmet TE30 dilakukan dengan teliti jangan sampai ada alat yang tidak terpasang, karena akan mengakibatkan kesalahan dalam penelitian.
2. Pengukuran error KWH-meter, pengukuran ini di monitoring terus menerus karena agar tidak ada kesalahan dalam melakukan penelitian.
3. Pengukuran energi pada setiap waktu tertentu dengan menggunakan KWH-meter analog dan KWH-meter digital. Pengukuran disini dapat kita lakukan bergantian, karena alat-nya hanya satu dan diusahakan fokus dalam satu pengerjaan saja, tidak dengan waktu yang beriringan
4. Analisis penelitian.

### 3.6 Data Hasil Pengukuran Penelitian KWH Meter Analog

Hasil pengukuran penelitian yang dijelaskan adalah KWH meter analog terlebih dahulu, didapat dari alat uji error Calmet TE30 terhadap KWH meter analog dapat dilihat dari gambar 3.12 dan tabel 3.1 sebagai berikut ini:



**Gambar 3.12 Hasil ukur KWH Meter Analog**

*Sumber:* Penulis

Dan hasil persentase kesalahan error kWh meter yang diperoleh dari data pengukuran tegangan, arus, cos phi yang di dapat, maka hasil persentase error kWh meter adalah 61,155%; 1,76%; 1,35% yang diperoleh dari alat uji calmet TE30. Berdasarkan pada gambar 3.13 berikut ini.



**Gambar 3.13 Persentase Error KWH Meter Analog**  
Sumber: Penulis

Berdasarkan gambar 3.12 dari hasil pengukuran alat uji error Calmet TE30 diperoleh data sebagai berikut..

**Tabel 3.1 Hasil Error KWH Meter Analog**

<b>Meter ID</b>	126110416610	126110416610	126110416610
<b>Work ID</b>	SKRIPSI	SKRIPSI	SKRIPSI
<b>UserName</b>	LOREN TONI HUTAGAOL	LOREN TONI HUTAGAOL	LOREN TONI HUTAGAOL
<b>Checker</b>	HOT PARULIAN SARAGIH	HOT PARULIAN SARAGIH	HOT PARULIAN SARAGIH
<b>RST</b>	<b>U1</b>	<b>U2</b>	<b>U3</b>
<b>Constanta</b>	<b>240 rev/kWh</b>		
<b>N</b>	<b>1</b>	<b>1</b>	<b>1</b>
<b>V (V)</b>	203.179 V	215.442	220.062 V
	364.173 V	370.700 V	370. 892 V

<b>I (A)</b>	1.949A	2.442A	2.260A
<b><math>\phi</math> (°)</b>	-115.309°	-138.795°	-1112.982°
<b>PF</b>	0,419	0,717	0,388
<b>P(W)</b>	-167.157 W	-385.337 W	-193.466 W
<b>Q (Var)</b>	-354.993 Var	-340.262 Var	-456.887 Var
<b>S (Kva)</b>	396,084 VA	526.155 VA	497.395 VA
<b>Err</b>	<b>+1.766%</b>		<b>+1.358%</b>

*Sumber: Penulis*

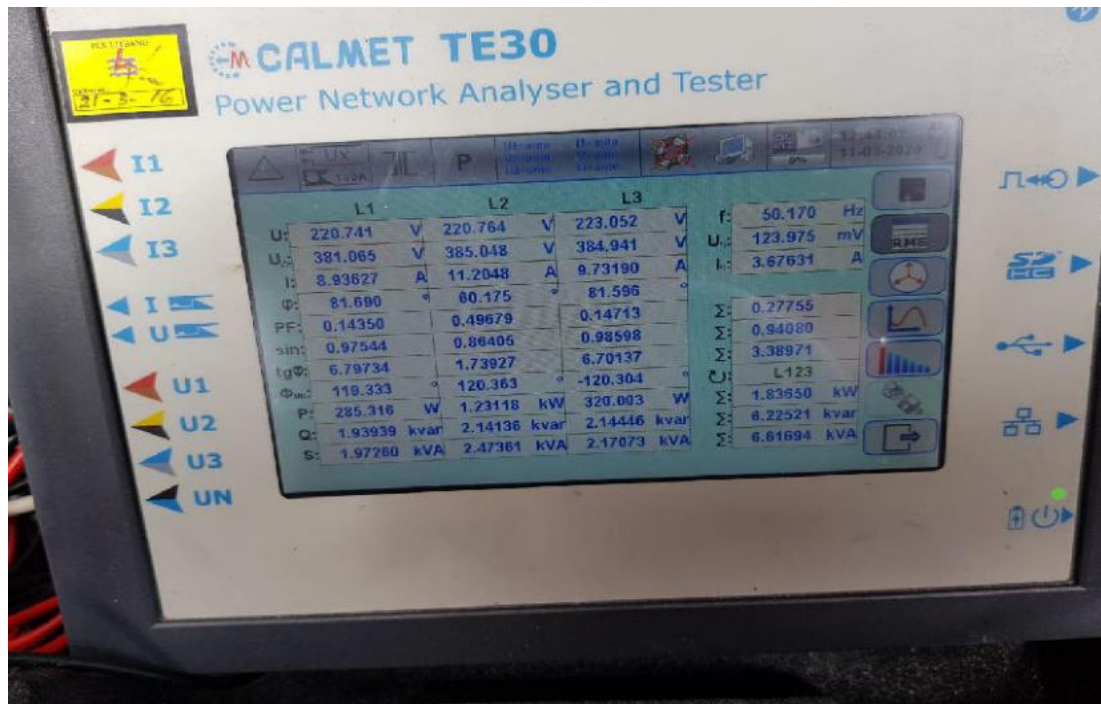
**Tabel 3.2 Hasil Pengukuran Meter Analog Menggunakan Multimeter**

	R	S	T
<b>FASA - NETRAL ( V )</b>	204,3 V	217,7 V	221,1 V
<b>BEBAN ( I )</b>	2,1 A	2,4 A	2,3 A
	RS	ST	RT
<b>FASA - FASA ( V )</b>	377,2 V	381,5 V	380,1 V

*Sumber: Penulis*

### 3.7 Data Hasil Pengukuran Penelitian KWH-Meter Digital

Hasil pengukuran penelitian yang dijelaskan adalah KWH meter digital, didapat dari alat uji error Calmet TE30 terhadap KWH meter digital dapat dilihat dari gambar 3.14 dan tabel 3.3 sebagai berikut ini:

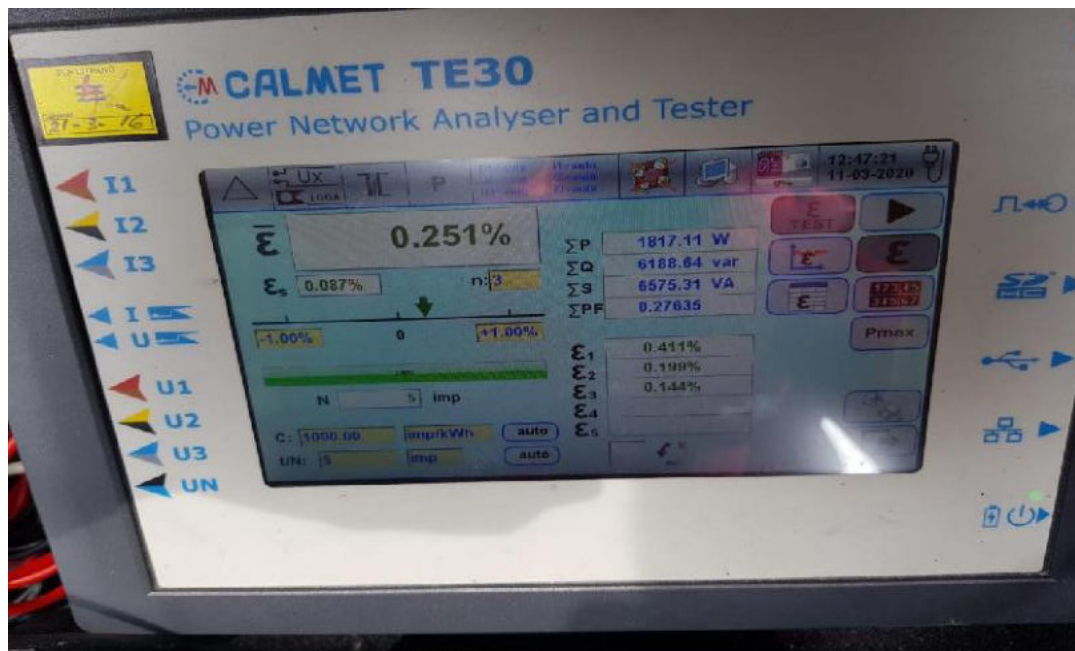


**Gambar 3.14 Hasil ukur KWH Meter Digital**

*Sumber: Penulis*

Dan hasil persentase kesalahan error kWh meter digital yang diperoleh dari data pengukuran tegangan, arus, cos phi yang di dapat, maka hasil persentase error kWh meter adalah 0,41%; 0,19%; 0,14% yang diperoleh dari alat uji calmet TE30 berdasarkan pada gambar 3.15 berikut ini.





**Gambar 3.15 Persentase Error KWH Meter digital**

Sumber: Penulis

Berdasarkan hasil pengukuran dari pengamatan alat uji error Calmet TE30 diperoleh data sebagai berikut.

**Table 3.3 Hasil Error KWh Meter Digital**

<b>Meter ID</b>	126110973617	126110973617	126110973617
<b>Work ID</b>	SKRIPSI	SKRIPSI	SKRIPSI
<b>UserName</b>	ERI ARDIANSYAH LUBIS, SE	ERI ARDIANSYAH LUBIS, SE	ERI ARDIANSYAH LUBIS, SE
<b>Checker</b>	HOT PARULIAN SARAGIH	HOT PARULIAN SARAGIH	HOT PARULIAN SARAGIH
<b>RST</b>	<b>U1</b>	<b>U2</b>	<b>U3</b>
<b>Constanta</b>	<b>1000 Imp/kWh</b>		
<b>N</b>	<b>3</b>	<b>3</b>	<b>3</b>
<b>V (V)</b>	220.741 V	220.764 V	223.052 V
	381.065 V	385.048 V	384.941 V
<b>I (A)</b>	8.936 A	11.204 A	9.731 A

$\phi$ (°)	81.690°	60.175°	81.596°
<b>PF</b>	0,143	0,496	0,147
<b>P(W)</b>	285.316 W	1.2311 W	320.003 W
<b>Q (Var)</b>	1.93939kVar	2.14136kVar	2.14446kVar
<b>S (Kva)</b>	1,972 kVA	2,473 kVA	2,170 kVA
<b>Err</b>	<b>+0.411%</b>	<b>+0.199%</b>	<b>+0.144%</b>

*Sumber: Penulis*

**Tabel 3.4 Hasil Pengukuran Meter Digital Menggunakan Multimeter**

	R	S	T
<b>FASA - NETRAL ( V )</b>	220,5 V	220,7 V	222,9 V
<b>BEBAN ( I )</b>	8,9 A	11,2 A	9,7 A
	RS	ST	RT
<b>FASA - FASA ( V )</b>	381,3 V	384,7 V	384,1 V

*Sumber: Penulis*

## **BAB 4**

### **HASIL PENELITIAN DAN ANALISIS**

Data yang digunakan merupakan data dari hasil penelitian setiap KWH meter analog dan KWH meter digital yang dilihat yaitu data dari perbandingan pembacaan KWH meter karena adanya perbedaan antara setiap KWH hasil penelitian tersebut adalah besaran konstanta, putaran atau impuls, tegangan, arus pada saat diukur, daya semu yang digunakan, daya reaktif, cos phi, frekuensi dan temperatur. Semua data itu digunakan untuk mengukur error KWH.

Jenis KWH sangat mempengaruhi kepada error KWH nya tergantung dari jenis dan merek KWH-meter itu sendiri, dikarenakan setiap KWH-meter memiliki kelas toleransi untuk error. Semakin kecil error toleransinya yang dimiliki KWH meter maka jenis KWH meter tersebut semakin bagus, jadi setelah mendapatkan hasil penelitian dari alat Calmet TE30 maka dilihat juga berapa error toleransi dari KWH-meter tersebut.

#### **4.1 Analisis Perhitungan Persentase Error KWH Meter Analog**

Pada dasarnya KWH meter memiliki persentase kesalahan, dimana persentase kesalahan pada setiap KWH meter berbeda. Hal ini tergantung pada pembuatan dan jenis kelas klasifikasi KWH meter tersebut. Berdasarkan hasil pengukuran Gambar 3.13 di atas menunjukkan bahwa hasil Error KWH yang didapat masih dalam batas wajar yang telah ditentukan. Jika dilihat lagi dari kelas nya sendiri untuk error KWH ini masih dalam toleransi baik, karena masih dalam cakupan range yang dianggap kondisi meter yang digunakan masih layak.

Selanjutnya berdasarkan data hasil pengukuran pada table 3.16 dapat digunakan untuk menganalisa hasil persentase error kwh meter dengan perhitungan manual yang dapat dihitung dengan rumus berikut ini:

$$T_d = \frac{n \times 1000 \times 3600}{P \times K}$$

$$\% \text{ error} = \frac{T_d - t}{t} \times 100\%$$

Maka di peroleh hasil data sebagai berikut:

Diketahui:	n	= 9	K	= 240 Rev/kwh
	t	= 95 detik	I <sub>r</sub>	= 2,1 A
	V <sub>r-s</sub>	= 377,2 V	I <sub>s</sub>	= 2,4 A
	V <sub>s-t</sub>	= 381,5 V	I <sub>t</sub>	= 2,3 A
	V <sub>t-r</sub>	= 380,1 V	Cosphi	= 0,85

Ditanya: % error kwh meter analog ?

Jawab:

$$T_d = \frac{n \times 1000 \times 3600}{P \times K}$$

$$\% \text{ error} = \frac{T_d - t}{t} \times 100\%$$

$$P_{\text{aktif}} = \sqrt{3} \times V \times I \times \text{Cos Phi}$$

$$P_r = 1,73 \times 377,2 \times 2,1 \times 0,85$$

$$= 1.164,8 \text{ w}$$

$$P_s = 1,73 \times 381,5 \times 2,4 \times 0,85$$

$$= 1.346,3 \text{ w}$$

$$\begin{aligned} P_t &= 1,73 \times 380,1 \times 2,3 \times 0,85 \\ &= 1.285,5 \text{ w} \end{aligned}$$

$$\begin{aligned} P_{\text{total}} &= P_r + P_s + P_t \\ &= 3.796,6 \text{ w} \end{aligned}$$

$$T_d = \frac{9 \times 1000 \times 3600}{3.796,6 \times 240}$$

$$T_d = 35,5$$

Selanjutnya mencari % error dari KWH meter analog adalah:

$$\% \text{ error} = \frac{T_d - t}{t} \times 100\%$$

$$\% \text{ error} = \frac{35,5 - 95}{95} \times 100\%$$

$$\% \text{ error} = 0,62 \%$$

Berdasarkan dari hasil perhitungan yang diperoleh dan data yang di dapat maka hasil perhitungan manual dengan rumus persentase error pada KWH Meter analog adalah 0,62%. Hal ini sejalan dengan rata – rata hasil penelitian yang peneliti peroleh dari alat uji Calmet TE30 yaitu 1,3% sesuai dengan gambar 3.13.

#### **4.2 Analisis Perhitungan Persentase Error KWH Meter Digital**

Berdasarkan hasil persentase error kwh meter digital menggunakan alat uji calmet TE30 pada gambar 3.15 di atas menunjukkan bahwa hasil Error kWh meter digital masih dalam cakupan range yang dianggap kondisi meter yang digunakan masih layak pada klasifikasi kelas 1. Hasil kWh meter digital ini memiliki error toleransi yang relatif kecil, maka tidak beda jauh dengan kWh meter analog.

Selanjutnya berdasarkan data hasil pengukuran pada table 3.16 dapat digunakan untuk menganalisa hasil persentase error kwh meter dengan perhitungan manual yang dapat dihitung dengan rumus berikut ini:

$$Td = \frac{n \times 1000 \times 3600}{P \times K}$$

$$\% \text{ error} = \frac{Td - t}{t} \times 100\%$$

Maka di peroleh hasil data sebagai berikut:

Diketahui:  $n = 4$        $K = 1000 \text{ imp/kwh}$

$t = 6,6 \text{ detik}$        $I_r = 8,9 \text{ A}$

$V_{r-s} = 381,3 \text{ V}$        $I_s = 11,1 \text{ A}$

$V_{s-t} = 384,7 \text{ V}$        $I_t = 9,7 \text{ A}$

$V_{t-r} = 384,1 \text{ V}$        $\text{Cosphi} = 0,85$

Ditanya: % error kwh meter digital?

Jawab:

$$Td = \frac{n \times 1000 \times 3600}{P \times K}$$

$$\% \text{ error} = \frac{Td - t}{t} \times 100\%$$

$$P_{\text{aktif}} = \sqrt{3} \times V \times I \times \text{Cos Phi}$$

$$P_r = 1,73 \times 381,3 \times 8,9 \times 0,85$$

$$= 4.990,2 \text{ w}$$

$$P_s = 1,73 \times 384,7 \times 11,1 \times 0,85$$

$$= 6.279,2 \text{ w}$$

$$P_t = 1,73 \times 384,1 \times 9,7 \times 0,85$$

$$= 5.478,7 \text{ w}$$

$$P_{\text{total}} = P_r + P_s + P_t$$

$$= 16.748,1 \text{ w}$$

$$T_d = \frac{4 \times 1000 \times 3600}{16.748,1 \times 1000}$$

$$T_d = 0,85$$

Selanjutnya mencari % error dari KWH meter digital adalah:

$$\% \text{ error} = \frac{T_d - t}{t} \times 100\%$$

$$\% \text{ error} = \frac{0,85 - 6,6}{6,6} \times 100\%$$

$$\% \text{ error} = 0,87 \%$$

Berdasarkan dari hasil perhitungan yang diperoleh dan data yang di dapat maka hasil perhitungan manual dengan rumus persentase error pada KWH Meter digital adalah 0,87%. Hal ini sejalan dengan rata – rata hasil penelitian yang peneliti peroleh dari alat uji Calmet TE30 yaitu 0,19% sesuai dengan gambar 3.15.

### 4.3 Pembahasan

Pengukuran di dalam ilmu kelistrikan adalah merupakan suatu proses mengukur yang dilakukan terhadap besaran -besaran listrik seperti tegangan, arus, daya, faktor kerja serta frekuensi, dimana pengukuran ini dilakukan dengan tujuan untuk menyatakan sifat suatu zat atau benda ke dalam suatu bentuk dan harga. KWH meter merupakan suatu alat ukur yang digunakan untuk menghitung banyaknya jumlah

energi listrik yang terpakai pada penggunaan sistem tenaga listrik. KWH Meter bekerja berdasarkan induksi yang ditimbulkan oleh suatu medan listrik.

Suatu alat KWH Meter sebelum digunakan secara komersil, maka haruslah dilakukan peneraan terhadap alat ukur KWH meter tersebut, hal ini dilakukan untuk mengetahui kebaikan kerja dari suatu alat KWH meter tersebut ataupun untuk menentukan tingkat ketelitian dari alat ukur KWH meter tersebut. Pada pelaksanaan peneraan pada alat ukur KWH meter, terdapat beberapa kesalahan atau yang disebut dengan error.

Pada penelitian ini adalah menganalisa perbandingan tingkat persentase error KWH meter analog dan digital. Berdasarkan hasil pengukuran bahwa hasil Error KWH yang diperoleh masih dalam toleransi baik, karena masih dalam cakupan range yang dianggap kondisi meter yang digunakan masih layak dan belum dikatakan Error. Hasil KWH meter digital ini memiliki error toleransi yang relatif kecil, maka tidak beda jauh dengan KWH meter analog. KWH meter digital ini sangat rentan terhadap benturan maupun cuaca ekstrim, dimana akan sangat berpengaruh terhadap hasil pengukuran. KWH meter digital ini sudah di anggap KWH meter modern, dimana dari sisi sistem yang digunakan sudah termonitoring pemakaian lewat AMR.

Keakuratan KWH meter digital berdasarkan hasil pengamatan lebih baik dari pada KWH meter analog. Dari semua hasil pengukuran dan pengujian setiap KWH meter masih baik dalam kelasnya masing masing. Untuk faktor penyebab dari error KWH meter terkadang dikarenakan dari kondisi KWH meternya sendiri. Untuk KWH meter analog sangan rentan dalam posisi letak pemasangan APP, karena sistem



mekanik ini tidak bisa melakukan posisi semau pelanggan, harus sesuai prosedur. Sementara KWH meter digital usia pun berpengaruh terhadap error nya KWH.

**Table 4.1 Perbedaan Signifikan kWh Analog dan Digital**

NO	ANALOG	DIGITAL
1.	Kwh meter berputar melalui piringan	Kwh meter modern dengan sistem implus
2.	KWh meter terbuat dari bahan metal	KWh meter Berbahan plastic
3.	Kondisi letak meter sangat berpengaruh	Tidak berpengaruh dimana letak meter
4.	Memerlukan meter kVarH untuk membaca daya reaktif	Dapat membaca daya reaktif langsung
5.	Dapat membaca stand meter dalam kondisi listrik padam	Tidak dapat membaca stand meter dalam kondisi listrik padam
6.	Tidak terdapat port AMR	Terdapat port AMR
7.	Tidak dapat membaca instan data tegangan, arus, kvarh, cosphi secara langsung	Dapat membaca instan data dari layar monitor meter
8.	Terpantau kondisi meter tidak berputar	Terpantau kondisi meter rusak melalui AMR
9.	Tidak termonitor penyalahgunaan listrik	Termonitor penyalahgunaan listrik melalui AMR
10.	Dapat membaca stand meter jauh di pelosok	Tergantung sinyal GSM apabila terdektesi jaringan

*Sumber: Penulis*

Sementara hasil analisis perbandingan KWH meter analog dengan KWH meter digital 3 phasa dari segi persentase (%) error KWH meter menggunakan alat ukur error KWH meter yaitu main body dan perhitungan peneliti bahwa tidak terjadi perselisihan yang sangat jauh antara dua perhitungan yang digunakan, dimana hasil analisis ini, diketahui bahwa tingkat error yang lebih tinggi antara KWH meter analog, dengan KWH meter digital adalah KWH meter analog dengan persentase 1.3%, sementara error KWH meter digital sebesar 0,19%., maka pernyataan ini dapat

dikatakan tingkat persentase error KWH meter masih dalam toleransi error pada kelas nya.

## **BAB 5**

### **PENUTUP**

#### **5.1 Kesimpulan**

Berdasarkan hasil penelitian yang peneliti lakukan, Kesimpulan yang didapat dari penelitian ini adalah :

1. Cara memasang alat uji error Calmet TE30 pada kWh meter analog dan digital 3phasa secara lengkap, sehingga hasil yang diperoleh dapat terbaca oleh Calmet TE30. Tidak perlu diperhitungkan secara manual hasil dapat langsung dibaca pada alat uji.
2. Hasil perhitungan dengan rumus persentase error pada kWh Meter analog adalah 0,62%. Hal ini sejalan dengan rata – rata hasil penelitian yang peneliti peroleh dari alat uji error Calmet TE30 yaitu 1,3%
3. Hasil perhitungan dengan rumus persentase error pada kWh Meter digital adalah 0,87%. Hal ini sejalan dengan rata – rata hasil penelitian yang peneliti peroleh dari alat uji error Calmet TE30 yaitu 0,19%
4. Hasil yang tertera pada alat uji error kWh meter analog persentase error nya adalah 1,76% & 1,35% tidak melebihi batas maksimum error pada kelas 2.
5. Hasil yang tertera pada alat uji error kWh meter digital persentase error nya adalah 0,19% & 0,14% tidak melebihi batas maksimum error pada kelas 1.

## 5.2 Saran

Setelah merampungkan hasil penelitian ini bahwa saran-saran yang dapat peneliti sampaikan antara lain:

1. Pada alat uji error kWh meter dapat di kalibrasi kembali agar hasil pengujian lebih maksimal.
2. Pihak-pihak yang ingin mengembangkan teknologi kelistrikan sebagai teknologi terapan dilapangan lebih memperhatikan aspek pengembangan dan mengadakan studi kelayakan apakah teknologi dan alat ini dapat berfungsi dengan baik atau tidak pada kondisi sebenarnya dilapangan.
3. Tingkat kesalahan atau error pada suatu alat merupakan sebuah hal yang wajar terutama pada KWH meter, hanya saja kesalahan atau error yang terjadi tidak sampai merugikan kedua belah pihak yaitu PLN dan konsumen.
4. PLN harus segera mengganti KWH meteran yang dinyatakan rusak atau error di luar batas standart, karena hal ini akan merugikan konsumen, dan penggantian itu sebagaimana dalam peraturan tanpa dipungut biaya apakah itu bagi petugas atau oknum yang tidak bertanggung jawab.
5. Melakukan penggantian kWh meter Analog menjadi kWh meter Digital yang bertujuan agar pembacaan stand meter, tegangan, arus, cosphi, kvarh dapat terpantau melalui perangkat AMR (Automatic Meter Reading) dari jarak jauh.

## DAFTAR PUSTAKA

- Aryza, S., Irwanto, M., Lubis, Z., Siahaan, A. P. U., Rahim, R., & Furqan, M. (2018). A Novelty Design Of Minimization Of Electrical Losses In A Vector Controlled Induction Machine Drive. In IOP Conference Series: Materials Science and Engineering (Vol. 300, No. 1, p. 012067). IOP Publishing.
- Direktorat Jenderal Perdagangan Dalam Negeri. (2010). *Keputusan Direktur Jenderal Perdagangan Dalam Negeri No. 24/PDN/KEP/3/2010 Tentang Syarat Teknis Meter KWH*. Departemen Perdagangan Dalam Negeri. Jakarta.
- Hanafi, S. & Sjani, M. (2013). *Analisis Pengaruh Beban Nonlinier Terhadap Kinerja KWH Meter Induksi Satu Fasa*. Singuda Ensikom. Medan.
- Hamdani, H., Tharo, Z., & Anisah, S. (2019, May). Perbandingan Performansi Pembangkit Listrik Tenaga Surya Antara Daerah Pegunungan Dengan Daerah Pesisir. In Seminar Nasional Teknik (Semnastek) Uisu (Vol. 2, No. 1, pp. 190-195).
- Marsudi, D. (2009). *Pembangkitan Energi Listrik*. Jakarta: Erlangga.
- Nagarajan , M, K.V Kandasamy. (2012). *Optimal Power Factor Correction for Inductive Load Using PIC*. Procedia Engineering.
- Neidle, Micheal. (1991), *Teknologi Instalasi Listrik*". Jakarta. Erlangga.
- Prasetyo, Moh Toni. (2010), *Media ElektriKa*, ISSN : 1979-7451, Vol. 3 No. 2. Semarang.
- PT PLN. (2010). *Standar Konstruksi Sambungan Tenaga Listrik*. PT PLN (Persero), Jakarta.
- PT PLN Udiklat tuntungan. (2016). *Pengenalan APP dan pengukuran APP langsung dan tidak langsung*. PT PLN (Persero), Tuntungan.
- Putri, M., Wibowo, P., Aryza, S., & Utama Siahaan, A. P. Rusiadi.(2018). An implementation of a filter design passive lc in reduce a current harmonisa. International Journal of Civil Engineering and Technology, 9(7), 867-873.
- Sebayang, J.S. & Masykur, S. (2014). *Perbandingan Kilowatthour Meter Analog Dengan Kilowatthour Meter Digital (Aplikasi Pada PT. PLN (Persero) Cabang Medan)*. Singuda Ensikom, Medan.

- Stankovic , .L dkk. (2016). *Measuring the intensity of domestic activities from smart meter data*. Department of electronic and engineering, University of East Anglia.
- Sukisno, Toto dan Nugroho, Yusuf . (2011), *Kombinasi Lampu Hemat Energi, Sistik Tenaga Listrik*. FT UNY.Yogyakarta.
- Suryatmo, F. (2003), *Teknik Pengukuran Listrik dan Elektronika*". Bumi Aksara, Jakarta.
- Suryatmo,F. (1990). *Teknik Listrik Instalasi Gaya "*. Tarsito. Bandung.
- Wibisana, B. (2008). *Comparative Analysis Reading Of Analog kWh Meter With Digital kWh Meter In Imbalance Load*. Teknik Elektro, Universitas Indonesia. Jakarta.
- Xiangfu, Meng dkk. (2012). *Discussion the Traceability of Quantity Value of Digital Watt-hour Meter*. Electricity and verification center, China.
- Zuhal. (1995) *Dasar Teknik Tenaga Listrik dan Elektronika Daya*. Penerbit PT. Gramedia Pustaka Utama. Jakarta.
- Zuraidah Tharo. (2018, Oktober 17). *Pengaruh pemakaian beban tidak seimbang terhadap umur peralatan listrik*. Diakses pada 24 Agustus 2020 melalui <https://scholar.google.co.id/citations?user=Hz1QA7cAAAAJ&hl=id&oi=ao>