



**ANALISIS GANGGUAN ARUS HUBUNG SINGKAT PADA
MOTOR INDUKSI TIGA FASA PADA PT. PERMATA HIJAU
PALM OLEO CHEMICAL KIM II MABAR**

**Disusun dan Diajukan untuk Memenuhi Persyaratan Ujian Akhir
Memperoleh Gelar Sarjana Teknik dari Fakultas Sains dan Teknologi
Universitas Pembangunan Panca Budi**

SKRIPSI

OLEH

**NAMA : FRANCISCO GIRSANG
N.P.M : 1614210208
PROGRAM STUDI : TEKNIK ELEKTRO
KONSENTRASI : TEKNIK ENERGI LISTRIK**

**FAKULTAS SAINS DAN TEKNOLOGI
UNIVERSITAS PEMBANGUNAN PANCA BUDI
M E D A N
2020**

**ANALISIS GANGGUAN ARUS HUBUNG SINGKAT PADA
MOTOR INDUKSI TIGA FASA PADA PT. PERMATA HIJAU
PALM OLEO CHEMICAL KIM II MABAR**

**Disusun dan Diajukan untuk Memenuhi Persyaratan Ujian Akhir
Memperoleh Gelar Sarjana Teknik dari Fakultas Sains dan Teknologi
Universitas Pembangunan Panca Budi**

SKRIPSI

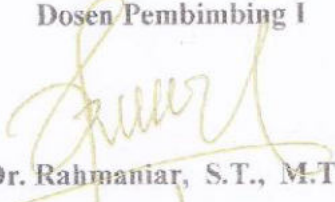
OLEH

**NAMA : FRANCISCO GIRSANG
N.P.M : 1614210208
PROGRAM STUDI : TEKNIK ELEKTRO
KONSENTRASI : TEKNIK ENERGI LISTRIK**

Diketahui dan Disetujui Oleh :

Dosen Pembimbing I

Dosen Pembimbing II


Dr. Rahmantiar, S.T., M.T

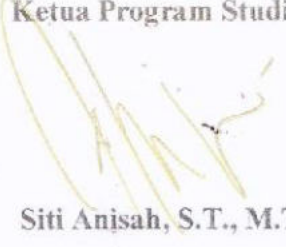

Pristisal Wibowo, S.T., M.T

Diketahui dan Disahkan Oleh :

Dekan Fakultas Sains dan Teknologi

Ketua Program Studi


Hamdani, S.T., M.T


Siti Anisah, S.T., M.T



PERNYATAAN ORISINALITAS

Dengan ini saya menyatakan bahwa dalam skripsi ini tidak terdapat karya yang pernah diajukan untuk memperoleh gelar kesarjanaan disuatu perguruan tinggi, dan sepanjang sepengetahuan saya juga tidak terdapat karya atau pendapat yang pernah ditulis atau diterbitkan oleh orang lain, kecuali yang secara tertulis diacu dalam skripsi ini dan disebutkan dalam daftar pustaka.

Medan, 18 Juni 2021



Francisco Girsang

NPM : 1614210208

SURAT PERNYATAAN

Saya yang bertanda tangan di bawah ini:

Nama : FRANCISCO GIRSANG
Tempat / Tanggal Lahir : Parsaoran 10-10-1991
NPM : 1614210208
Fakultas : Sains dan Teknologi
Program Studi : Teknik Electro
Alamat : Griya Martubung 3 Blok CC

Dengan ini mengajukan permohonan untuk mengikuti ujian sarjana lengkap pada fakultas sains dan teknologi universitas pembangunan panca budi.

Sehubungan dengan hal tersebut, maka saya tidak akan lagi ujian perbaikan nilai dimasa yang akan datang.

Demikian surat pernyataan ini saya perbuat dengan sebenarnya, untuk dapat dipergunakan seperlunya.

Medan 18 juni 2021

Yang membuat pernyataan



FRANCISCO GIRSANG

PERNYATAAN PERSETUJUAN PUBLIKASI KARYA ILMIAH

Sebagai civitas akademika Universitas Pembangunan Panca Budi, saya yang bertanda tangan dibawah ini:

Nama : Francisco Girsang
NPM : 1614210208
Program Studi : Teknik Elektro
Fakultas : Sains dan Teknologi
Jenis Karya : Skripsi

Demi pengembangan ilmu pengetahuan, menyetujui untuk memberikan kepada Universitas Pembangunan Panca Budi **Hak Bebas Royalti Noneksklusif (Non exclusive Royalty-free Right)** atas karya ilmiah saya yang berjudul: **“Analisis Gangguan Arus Hubung Singkat Pada Motor Induksi Tiga Fasa Pada PT. Permata Hijau Palm Oleo Chemical KIM II Mabab”** beserta perangkat yang ada (jika diperlukan). Dengan Hak Bebas Royalti Noneksklusif ini Universitas Pembangunan Panca Budi berhak menyimpan, mengalih-media/alih formatkan, mengelola dalam bentuk pangkalan data (*database*), merawat dan mempublikasikan tugas akhir saya selama tetap mencantumkan nama saya sebagai penulis/pencipta dan sebagai pemilik Hak Cipta.

Demikian pernyataan ini saya buat dengan sebenarnya.

Medan, 18 Juni 2021



Francisco Girsang

NPM : 1614210208



YAYASAN PROF. DR. H. KADIRUN YAHYA
PERPUSTAKAAN UNIVERSITAS PEMBANGUNAN PANCA BUDI
Jl. Jend. Gatot Subroto KM. 4,5 Medan Sunggal, Kota Medan Kode Pos 20122

SURAT BEBAS PUSTAKA
NOMOR: 3203/PERP/BP/2020

Kepala Perpustakaan Universitas Pembangunan Panca Budi menerangkan bahwa berdasarkan data pengguna perpustakaan atas nama saudara/i:

Nama : FRANCISCO GIRSANG
N.P.M. : 1614210208
Tingkat/Semester : Akhir
Fakultas : SAINS & TEKNOLOGI
Jurusan/Prodi : Teknik Elektro

Bahwasannya terhitung sejak tanggal 22 Oktober 2020, dinyatakan tidak memiliki tanggungan dan atau pinjaman buku sekaligus tidak lagi terdaftar sebagai anggota Perpustakaan Universitas Pembangunan Panca Budi Medan.

Medan, 22 Oktober 2020
Diketahui oleh,
Kepala Perpustakaan



Sugiarjo, S.Sos., S.Pd.I

No. Dokumen: FM-PERPUS-06-01
Revisi : 01
Tgl. Efektif : 04 Juni 2015



YAYASAN PROF. DR. H. KADIRUN YAHYA

UNIVERSITAS PEMBANGUNAN PANCA BUDI

JL. Jend. Gatot Subroto KM 4,5 PO. BOX 1099 Telp. 061-30106057 Fax. (061) 4514808
 MEDAN - INDONESIA

Website : www.pancabudi.ac.id - Email : admin@pancabudi.ac.id

LEMBAR BUKTI BIMBINGAN SKRIPSI

Nama Mahasiswa : FRANCISCO GIRSANG
 NPM : 1614210208
 Program Studi : Teknik Elektro
 Jenjang Pendidikan : Strata Satu
 Dosen Pembimbing : Dr Rahmaniari, ST.,MT.
 Judul Skripsi : Analisis Gangguan Arus Hubung Singkat pada Motor Induksi Tiga Fasa pada PT. Permata Hijau Palm Oleo Chemical KIM II Mabar

Tanggal	Pembahasan Materi	Status	Keterangan
13 Agustus 2020	ACC Seminar Hasil	Disetujui	
25 September 2020	Latar belakang belum terdapat pengutipan dari penelitian sebelumnya	Revisi	
25 September 2020	pada Bab 2 belum terlihat kutipan yang dibuat, sesuaikan dengan kaidah pengutipan	Revisi	
25 September 2020	Flowchat penelitian masih keliru, perbaiki	Revisi	
07 Oktober 2020	ACC Sidang Meja Hijau	Disetujui	
12 Januari 2021	ACC JILID	Disetujui	

Medan, 20 Juni 2021
 Dosen Pembimbing,



Dr Rahmaniari, ST.,MT.



YAYASAN PROF. DR. H. KADIRUN YAHYA

UNIVERSITAS PEMBANGUNAN PANCA BUDI

JL. Jend. Gatot Subroto KM 4,5 PO. BOX 1099 Telp. 061-30106057 Fax. (061) 4514808
MEDAN - INDONESIA

Website : www.pancabudi.ac.id - Email : admin@pancabudi.ac.id

LEMBAR BUKTI BIMBINGAN SKRIPSI

Nama Mahasiswa : FRANCISCO GIRSANG
NPM : 1614210208
Program Studi : Teknik Elektro
Jenjang Pendidikan : Strata Satu
Dosen Pembimbing : Pristisal Wibowo, ST., MT
Judul Skripsi : Analisis Gangguan Arus Hubung Singkat pada Motor Induksi Tiga Fasa pada PT. Permata Hijau Palm Oleo Chemical KIM II Mabar

Tanggal	Pembahasan Materi	Status	Keterangan
13 Agustus 2020	Perbaiki pemakaian bahasa di rumusan masalah bab 1	Revisi	
13 Agustus 2020	Perbaiki format penulisan bab 1, sesuaikan dengan panduan	Revisi	
13 Agustus 2020	Perhatikan penggunaan bahasa asing, sesuaikan dengan format penulisan	Revisi	
13 Agustus 2020	Berikan penjelasan singkat dibawah flowchart	Revisi	
13 Agustus 2020	Apakah sudah melakukan perhitungan untuk nilai yang akan dimasukkan di etap	Revisi	
13 Agustus 2020	Perbaiki format penulisan bab 3 dan bab 4, sesuaikan dengan panduan	Revisi	
13 Agustus 2020	Tambahkan daftar pustaka	Revisi	
14 Agustus 2020	ACC SEMINAR HASIL	Disetujui	
21 September 2020	Format Penulisan judul di cover masih belum diperbaiki. Format penulisan judul di lemvar pengesahan, abstrak diperbaiki.	Revisi	
21 September 2020	Format penulisan di kata pengantar di perbaiki	Revisi	
21 September 2020	Perbaiki daftar pustaka, ada kutipan di bab 2 yang namanya belum tertera di daftar pustaka.	Revisi	
21 September 2020	Perbaiki penulisan bab 2 sampai bab 4, masih ada poin-poin penulisan yang belum sesuai panduan	Revisi	
07 Oktober 2020	Pahami teori dasar pemakaian komponen perhitungan di etap	Revisi	
07 Oktober 2020	Perbaiki format penulisan, sesuaikan dengan panduan.	Revisi	
07 Oktober 2020	ACC SIDANG MEJA HIJAU	Disetujui	
18 Maret 2021	ACC JILID	Disetujui	

Medan, 20 Juni 2021
Dosen Pembimbing,



Pristisal Wibowo, ST., MT

Plagiarism Detector v. 1460 - Originality Report 10-Oct-20 08:07:12

Analyzed document: FRANCISCO GIRSANG **1614210208** TEKNIK ELEKTRO.docx Licensed to: Universitas Pembangunan Panca Budi License03
Comparison Preset: Rewrite. Detected language: Indonesian

Relation chart:



Distribution graph:



Top sources of plagiarism:

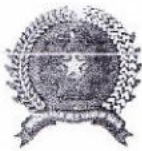
🔗	% 36	📄	words: 1547	📄	https://id.123dok.com/document/yeyv404z-analisa-hubung-singkat-starting-ceng-m...
🔗	% 36	📄	words: 1547	📄	https://id.123dok.com/document/yeyv404z-analisa-hubung-singkat-dan-motor-startin...
🔗	% 24	📄	words: 2443	📄	https://id.123dok.com/document/yeyv404z-analisa-hubung-singkat-dan-motor-st...

[Show other Sources.]

Processed resources details:

[Show other Sources.]	139 - Ok / 23 - Failed
-----------------------	------------------------

Important notes:



UNIVERSITAS PEMBANGUNAN PANCA BUDI FAKULTAS SAINS & TEKNOLOGI

Jl. Jend. Gatot Subroto Km 4,5 Medan Fax. 061-8458077 PO.BOX : 1099 MEDAN

PROGRAM STUDI TEKNIK ELEKTRO	(TERAKREDITASI)
PROGRAM STUDI ARSITEKTUR	(TERAKREDITASI)
PROGRAM STUDI SISTEM KOMPUTER	(TERAKREDITASI)
PROGRAM STUDI TEKNIK KOMPUTER	(TERAKREDITASI)
PROGRAM STUDI AGROTEKNOLOGI	(TERAKREDITASI)
PROGRAM STUDI PETERNAKAN	(TERAKREDITASI)

PERMOHONAN JUDUL TESIS / SKRIPSI / TUGAS AKHIR*

Saya yang bertanda tangan di bawah ini :

Nama Lengkap	: FRANCISCO GIRSANG
Tempat/Tgl. Lahir	: LAE TANGGIANG / 10 Oktober 1991
Nomor Pokok Mahasiswa	: 1614210208
Program Studi	: Teknik Elektro
Konsentrasi	: Teknik Energi Listrik
Jumlah Kredit yang telah dicapai	: 139 SKS, IPK 3.51
Nomor Hp	: 082157686080
Dengan ini mengajukan judul sesuai bidang ilmu sebagai berikut :	

No.	Judul
1.	Analisa gangguan motor listrik pada tegangan 380 v dengan menggunakan sistem kontrol di PT. PERMATA HIJAU PALM OLEO KIM II MABARO

Catatan : Diisi Oleh Dosen Jika Ada Perubahan Judul

*Coret Yang Tidak Berlaku



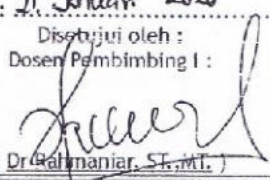
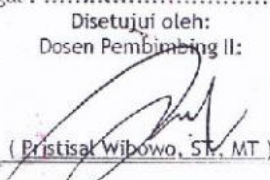
Ir. Bhakti Alamsyah, M.T., Ph.D.

Medan, 21 Januari 2020

Pemohon,


(Francisco Girsang)

Tanggal : <u>21/1/2020</u>
Disahkan oleh :  (<u>Hendani, ST., MT</u>)
Tanggal : <u>21/1/2020</u>
Disetujui oleh : Ka. Prodi Teknik Elektro  (<u>Hendani, ST., MT</u>)

Tanggal : <u>21 Januari 2020</u>
Disetujui oleh : Dosen Pembimbing I :  (<u>Dr. Rahmania, ST., MT.</u>)
Tanggal : <u>21 Januari 2020</u>
Disetujui oleh : Dosen Pembimbing II :  (<u>Pristika Wijowo, ST., MT</u>)



UNIVERSITAS PEMBANGUNAN PANCA BUDI FAKULTAS SAINS & TEKNOLOGI

Jl. Jend. Gatot Subroto Km 4,5 Medan Fax. 061-8458077 PO.BOX : 1099 MEDAN

PROGRAM STUDI TEKNIK ELEKTRO	(TERAKREDITASI)
PROGRAM STUDI ARSITEKTUR	(TERAKREDITASI)
PROGRAM STUDI SISTEM KOMPUTER	(TERAKREDITASI)
PROGRAM STUDI TEKNIK KOMPUTER	(TERAKREDITASI)
PROGRAM STUDI AGROTEKNOLOGI	(TERAKREDITASI)
PROGRAM STUDI PETERNAKAN	(TERAKREDITASI)

PERMOHONAN PRA PENGAJUAN TESIS / SKRIPSI / TUGAS AKHIR

Saya yang bertanda tangan di bawah ini :

Nama Lengkap	: FRANCISCO GIRSANG
Tempat/Tgl. Lahir	: LAE TANGGIANG / 10 Oktober 1991
Nomor Pokok Mahasiswa	: 1614210208
Program Studi	: Teknik Elektro
Konsentrasi	: Teknik Energi Listrik
Jumlah Kredit yang telah dicapai	: 139 SKS, IPK 3.51

Dengan ini mengajukan judul skripsi sesuai dengan bidang ilmu, dengan judul:

No.	Judul	Persetujuan
1	Analisa gangguan motor listrik pada tegangan 380 v dengan menggunakan sistem kontrol di PT. PERMATA HIJAU PALM OLEO KIM II MABAR	<input checked="" type="checkbox"/>
2	Analisa sistem kerja motor listrik pada tegangan 380 v di PT. PERMATA HIJAU PALM OLEO KIM II MABAR	<input type="checkbox"/>
3	Analisa sistem kontrol motor listrik pada tegangan 380 v di PT PERMATA HIJAU PALM OLEO KIM II MABAR	<input type="checkbox"/>

Medan, 20 Januari 2020

Pemohon,

(Francisco Girsang)

Tanggal : 21 Januari 2020
 Disetujui oleh :
 Dosen Pembimbing I :
(Dr. P. Subianto)

Tanggal : 21 Januari 2020
 Disetujui oleh :
 Dosen Pembimbing II :
(Francisco Girsang)

No. Dokumen: FM-UPBM-18-01	Revisi: 0	Tgl. Eff: 22 Oktober 2018
----------------------------	-----------	---------------------------

FM-BPAA-2012-041

Hal : Permohonan Meja Hijau

Medan, 22 Oktober 2020
 Kepada Yth : Bapak/Ibu Dekan
 Fakultas SAINS & TEKNOLOGI
 UNPAB Medan
 Di -
 Tempat

Dengan hormat, saya yang bertanda tangan di bawah ini :

Nama : FRANCISCO GIRSANG
 Tempat/Tgl. Lahir : LAE TANGGIANG / 10 oktober 1991
 Nama Orang Tua : Jansen Girsang
 N. P. M : 1614210208
 Fakultas : SAINS & TEKNOLOGI
 Program Studi : Teknik Elektro
 No. HP : 082167686080
 Alamat : Jln pelajar gang family bantenan mabar

Datang bermohon kepada Bapak/Ibu untuk dapat diterima mengikuti Ujian Meja Hijau dengan judul Analisa gangguan motor listrik pada tegangan 380 v dengan menggunakan sistem kontrol di PT. PERMATA HIJAU PALM OLEO KIM II MABAR, Selanjutnya saya menyatakan :

1. Melampirkan KKM yang telah disahkan oleh Ka. Prodi dan Dekan
2. Tidak akan menuntut ujian perbaikan nilai mata kuliah untuk perbaikan indeks prestasi (IP), dan mohon diterbitkan ijazahnya setelah lulus ujian meja hijau.
3. Telah tercap keterangan bebas pustaka
4. Terlampir surat keterangan bebas laboratorium
5. Terlampir pas photo untuk ijazah ukuran 4x6 = 5 lembar dan 3x4 = 5 lembar Hitam Putih
6. Terlampir foto copy STTB SLTA dilegalisir 1 (satu) lembar dan bagi mahasiswa yang lanjutan D3 ke S1 lampirkan ijazah dan transkripnya sebanyak 1 lembar.
7. Terlampir pelunasan kwintasi pembayaran uang kuliah berjalan dan wisuda sebanyak 1 lembar
8. Skripsi sudah dijilid lux 2 exemplar (1 untuk perpustakaan, 1 untuk mahasiswa) dan jilid kertas jeruk 5 exemplar untuk penguji (bentuk dan warna penjiilidan diserahkan berdasarkan ketentuan fakultas yang berlaku) dan lembar persetujuan sudah di tandatangani dosen pembimbing, prodi dan dekan
9. Soft Copy Skripsi disimpan di CD sebanyak 2 disc (Sesuai dengan Judul Skripsinya)
10. Terlampir surat keterangan BKKOL (pada saat pengambilan ijazah)
11. Setelah menyelesaikan persyaratan point-point diatas berkas di masukan kedalam MAP
12. Bersedia melunaskan biaya-biaya uang dibebankan untuk memproses pelaksanaan ujian dimaksud, dengan rincian sbb :

1. [102] Ujian Meja Hijau	: Rp.	650,000
2. [170] Administrasi Wisuda	: Rp.	1,500,000
3. [202] Bebas Pustaka	: Rp.	100,000
4. [221] Bebas LAB	: Rp.	5,000
Total Biaya	: Rp.	2,255,000

Periode Wisuda Ke : **66**

Ukuran Toga : **L**

Diketahui/Disetujui oleh :



Hamdani, ST., MT
 Dekan Fakultas SAINS & TEKNOLOGI

Hormat saya



FRANCISCO GIRSANG
 1614210208

Catatan :

- 1. Surat permohonan ini sah dan berlaku bila ;
 - a. Telah dicap Bukti Pelunasan dari UPT Perpustakaan UNPAB Medan.
 - b. Melampirkan Bukti Pembayaran Uang Kuliah aktif semester berjalan
- 2. Dibuat Rangkap 3 (tiga), untuk - Fakultas - untuk BPAA (asli) - Mhs.ybs.

SURAT KETERANGAN PLAGIAT CHECKER

Dengan ini saya Ka.LPMU UNPAB menerangkan bahwa surat ini adalah bukti pengesahan dari LPMU sebagai pengesah proses plagiat checker Tugas Akhir/ Skripsi/Tesis selama masa pandemi *Covid-19* sesuai dengan edaran rektor Nomor : 7594/13/R/2020 Tentang Pemberitahuan Perpanjangan PBM Online.

Demikian disampaikan.

NB: Segala penyalahgunaan/pelanggaran atas surat ini akan di proses sesuai ketentuan yang berlaku UNPAB.



No. Dokumen : PM-UJMA-06-02	Revisi : 00	Tgl Eff : 23 Jan 2019
-----------------------------	-------------	-----------------------

ANALISIS GANGGUAN ARUS HUBUNG SINGKAT PADA MOTOR INDUKSI TIGA FASA PADA PT. PERMATA HIJAU PALM OLEO CHEMICAL KIM II MABAR

Francisco Girsang*

Dr. Rahmaniar, S.T., M.T **

Pristisal Wibowo, S.T., M.T **

Universitas Pembangunan Panca Budi

ABSTRAK

Motor induksi 3 fasa digunakan sebagai penggerak mesin yang dicatu oleh sumber listrik 3 fasa yang memerlukan peralatan proteksi untuk mengamankan motor dan rangkaian motor dari gangguan yang akan terjadi pada saat motor dioperasikan. ETAP *Power Station 12.6.0 (Electrical Transient Analyzer Program)* merupakan program yang dapat memberikan analisis gangguan hubung singkat. Penelitian ini membahas mengenai analisis hubung singkat terhadap sistem kelistrikan PT. Permata Hijau Palm Oleo Chemical KIM II MABAR dengan perhitungan manual dan dengan menggunakan program ETAP *Power Station 12.6.0*. Perbedaan kedua hasil perhitungan tersebut cukup kecil yaitu sekitar 0,0035 %. Dari analisa hubung singkat, maka diperoleh perbandingan kapasitas pengaman yang terpasang di titik yang dianalisa terhadap besar kontribusi arus hubung singkat hasil perhitungan manual dan ETAP.

Kata Kunci : *Motor induksi, arus hubung singkat, gangguan 3 fasa, ETAP 12.6.0, kapasitas pengaman*

* Mahasiswa Program Studi Teknik Elektro: francisco.girsang@gmail.com

** Dosen Program Studi Teknik Elektro

SHORT CIRCUIT FAULT ANALYSIS ON 3 PHASE INDUCTION MOTOR AT PT. PERMATA HIJAU PALM OLEO CHEMICAL KIM II MABAR

Francisco Girsang*

Dr. Rahmaniar, S.T., M.T **

Pristisal Wibowo, S.T., M.T **

University of Pembangunan Panca Budi

ABSTRACT

A 3-phase induction motor is used as an engine drive which is supplied by a 3-phase power source that requires protective equipment to secure the motor and motor circuit from disturbances that will occur when the motor is operated. ETAP Power Station 12.6.0 (Electrical Transient Analyzer Program) is a program that can provide short circuit fault analysis. This study discusses the short circuit analysis of the electrical system of PT. Permata Hijau Palm Oleo Chemical KIM II MABAR with manual calculations and using the ETAP Power Station 12.6.0 program. The difference between the two calculation results is quite small, namely around 0.0035%. From the short circuit analysis, it is obtained a comparison of the safety capacity installed at the analyzed point of the contribution of the short circuit current calculated by manual and ETAP.

Keywords: Induction motor, short circuit current, 3 phase fault, ETAP 12.6.0, breaker capacity

* Student of Electrical Engineering Study Program : francisco.girsang@gmail.com

** Lecturer in Electrical Engineering Study Program

KATA PENGANTAR

Puji syukur penulis panjatkan kepada Tuhan Yang Maha Esa sehingga penulis dapat menyelesaikan Skripsi yang berjudul “Analisis Gangguan Arus Hubung Singkat Pada Motor Induksi Tiga Phase Pada PT. Permata Hijau Palm Oleo Chemical KIM II Jabar”.

Skripsi ini disusun berdasarkan apa yang penulis kerjakan pada saat melakukan penelitian di PT. Permata Hijau Palm Oleo Chemical KIM II Jabar.

Selesainya skripsi ini tidak terlepas dari bantuan dan bimbingan dari berbagai pihak. Untuk itu pada kesempatan ini penulis dengan tulus dan ikhlas menyampaikan ucapan terima kasih yang sebesar – besarnya kepada:

1. Bapak Dr. H. M. Isa Indrawan, S.E., M.M, selaku Rektor Universitas Pembangunan Panca Budi.
2. Bapak Hamdani, S.T., M.T selaku Dekan Fakultas Sains dan Teknologi Universitas Pembangunan Panca Budi.
3. Ibu Siti Anisah, S.T., M.T selaku Ketua Program Studi Teknik Elektro Universitas Pembangunan Panca Budi.
4. Ibu Dr. Rahmiani, S.T., M.T selaku Dosen Pembimbing I yang selalu memberikan masukan kepada penulis selama penyusunan skripsi ini.
5. Bapak Pristis Wibowo, S.T., M.T selaku Dosen Pembimbing II yang telah membimbing penulis dalam menyelesaikan skripsi ini.
6. Bapak dan Ibu Dosen, selaku Staf Pengajar pada Fakultas Sains dan Teknologi Program Studi Teknik Elektro Universitas Pembangunan Panca Budi.
7. Teristimewa istri dan anak yang selalu mendoakan dan memberikan semangat kepada penulis dalam menyelesaikan tugas akhir ini.
8. Teristimewa juga kepada Orang Tua penulis yang selalu memberikan bantuan, semangat, dan do’a kepada penulis.

Akhirnya, dengan segala kerendahan hati penulis menyadari masih banyak terdapat kekurangan pada skripsi ini sehingga penulis mengharapkan adanya saran dan kritik yang bersifat membangun demi kesempurnaan skripsi di masa yang akan datang. Semoga skripsi ini bermanfaat bagi seluruh pembaca dan khususnya bagi seluruh mahasiswa teknik elektro Univeritas Pembangunan Panca Budi Medan.

Medan, Agustus 2020

Francisco Girsang

NPM : 1614210208

DAFTAR ISI

HALAMAN PENGESAHAN

ABSTRAK

ABSTRACT

KATA PENGANTAR	i
DAFTAR ISI	iii
DAFTAR TABEL	v
DAFTAR GAMBAR	vi

BAB 1 PENDAHULUAN

1.1 Latar Belakang	1
1.2 Rumusan Masalah	2
1.3 Batasan Masalah.....	3
1.4 Tujuan Penulisan	3
1.5 Manfaat Penelitian.....	3
1.6 Sistematika Penulisan.....	4

BAB 2 LANDASAN TEORI

2.1 Motor Induksi.....	5
2.2 Konstruksi Motor Induksi Tiga Fasa.....	6
2.3 Jenis Motor Induksi	9
2.4 Jenis Motor Tiga fasa dari Segi Rotor.....	12
2.5 Prinsip Kerja Motor Induksi Tiga Fasa	16
2.6 Jenis Gangguan Hubung Singkat	20
2.7 Kontribusi Arus Hubung Singkat	22
2.8 Masalah Pada Saat Starting Motor Induksi	29
2.9 Proteksi Arus Lebih Pada Motor Listrik Tiga Fasa.....	30
2.10.1 Kontaktor Magnit.....	31
2.10.2 Thermal Over Load Relay.....	32

2.10 Persamaan-persamaan Pada Analisa Hubung Singkat	33
2.10.1 Perhitungan Arus Hubung Singkat.....	33
2.11 Rangkaian Ekuivalen Motor Induksi Tiga Fasa	37
2.11.1 Rangkaian Ekuivalen Stator.....	37
2.11.2 Rangkaian Ekuivalen Rotor.....	38
2.11.3 Rangkaian Ekuivalen Lengkap.....	39

BAB 3 METODOLOGI PENELITIAN

3.1 Tempat dan Waktu Penelitian.....	42
3.2 Metode Pengumpulan Data	42
3.3 Alat dan Bahan Penelitian	43
3.4 Diagram Alir Penelitian	44
3.5 Metode Analisa Hubung Singkat dengan ETAP Power Station 12.6.0..	45
3.6 Prosedur Menggunakan ETAP Power Station 12.6.0.....	46

BAB 4 ANALISIS DAN PEMBAHASAN

4.1 Pemodelan Sistem Tenaga Listrik	57
4.2 Analisa Hasil Simulasi ETAP 12.6.0.....	61

BAB 5 KESIMPULAN & SARAN

5.1 Kesimpulan.....	65
5.2 Saran	66

DAFTAR PUSTAKA

LAMPIRAN

DAFTAR TABEL

Tabel 2.1 Jenis Gangguan Hubung Singkat	22
Tabel 2.2 Penyederhanaan Diagram Impedansi.....	35
Tabel 4.1 Data Reaktansi	58
Tabel 4.2 Perbandingan Hasil Perhitungan.....	63

DAFTAR GAMBAR

Gambar 2.1 Kontruksi Motor Listrik Tiga Fasa.....	7
Gambar 2.2 Rotor Sangkar Tupai.....	8
Gambar 2.3 Komponen Stator Motor Listrik Tiga Fasa.....	9
Gambar 2.4 Motor Sinkron	10
Gambar 2.5 Motor Asinkron	10
Gambar 2.6 Motor 1 Fasa.....	11
Gambar 2.7 Motor 3 Fasa.....	12
Gambar 2.8 Bagian-bagian Rotor Sangkar	13
Gambar 2.9 Ukuran Rotor Sangkar	13
Gambar 2.10. Rotor Belitan	14
Gambar 2.11 Motor Induksi Tiga Fasa Rotor Belitan.....	15
Gambar 2.12 Skematik Diagram Motor Induksi Belitan	15
Gambar 2.13 Penampang Rotor Dan Stator yang Memperlihatkan Medan Magnet Dalam Celah Udara	17
Gambar 2.14 Kontribusi Arus Hubung Singkat.....	23
Gambar 2.15 Gelombang Hubung Singkat Simetris dan Asimetris.....	27
Gambar 2.16 Total Arus Hubung Singkat	28
Gambar 2.17 Konstruksi Kontaktor Magnet.....	31
Gambar 2.18 Thermal Over Load Relay.....	33
Gambar 2.19 Rangkaian Ekivalen Stator per-fasa Motor Induksi	38
Gambar 2.20 Rangkaian Ekivalen per-fasa Rotor Motor Induksi Keadaan Diam ...	39
Gambar 2.21 Rangkaian Ekivalen per-fasa Motor Induksi dengan Mengabaikan Rugi Inti	41
Gambar 3.1 Diagram Alir Penelitian	44
Gambar 3.2 Tampilan Pertama ETAP Power Station 12.6.0.....	46
Gambar 3.3 Tampilan <i>Create New Project File</i>	47
Gambar 3.4 Tampilan <i>User Information</i> ETAP Power Station 12.6.0	47
Gambar 3.5 Tampilan Utama ETAP Power Station 12.6.0	48

Gambar 3.6 <i>One Line Diagram</i> Dalam ETAP Power Station 12.6.0	49
Gambar 3.7 Rating Page Power Grid.....	50
Gambar 3.8 Rating Page Transformator	51
Gambar 3.9 Bus Editor.....	52
Gambar 3.10 <i>Impedance Page Cable</i>	53
Gambar 3.11 Rating Page Motor	54
Gambar 3.12 Page Gangguan Pada Bus.....	56
Gambar 4.1 Sistem Koordinasi Pengaman PT. Permata Hijau	57
Gambar 4.2 Diagram Reaktansi PT. Permata Hijau	58
Gambar 4.3 Hubungan Paralel Sistem Dengan Motor Induksi.....	59
Gambar 4.4 Rangkaian Ekuivalen Thevenin	59
Gambar 4.5 Rating Trafo PT. Permata Hijau.....	60
Gambar 4.6 Rangkaian Ekuivalen Untuk Menghitung Arus Gangguan yang Diberikan Oleh Sistem dan Motor Induksi	60
Gambar 4.7 Tampilan Single Line Pengaman Motor	61
Gambar 4.8 Tampilan Edit <i>Study Case</i>	62
Gambar 4.9 Hasil Penambahan Gangguan Pada Bus 4.....	63

BAB 1

PENDAHULUAN

1.1 Latar Belakang

Motor listrik merupakan salah satu peralatan pengubah energi listrik menjadi energi mekanis. Energi mekanis ini dalam penerapannya digunakan sebagai mesin untuk proses produksi seperti mesin angkat, mesin angkut, mesin peniup, mesin penghisap dan mesin penggetar. Salah satu motor listrik yang paling banyak digunakan sebagai penggerak adalah motor induksi 3 fasa, karena konstruksinya lebih sederhana dan perputarannya relatif lebih konstan dengan perubahan beban dibandingkan dengan motor jenis yang lain (Febriansyah, 2015).

Motor induksi 3 fasa yang digunakan sebagai penggerak mesin yang dicatu oleh sumber listrik 3 fasa dalam pemasangannya harus menempatkan beberapa peralatan proteksi untuk mengamankan motor dan rangkaian motor dari gangguan yang akan terjadi pada saat motor dioperasikan. Secara umum motor induksi dapat dioperasikan baik dengan menghubungkan motor secara langsung kerangkaian pencatu maupun dengan menggunakan tegangan yang sudah dikurangi ke motor selama periode *start*.

Saat ini salah satu industri yang menggunakan motor induksi 3 fasa adalah PT. Permata Hijau Palm Oleo Chemical KIM II Mabur, hal ini dikarenakan terdapatnya beberapa keuntungan yang ada pada motor induksi seperti perawatan sistem kontrol dan motor induksi tiga fasa lebih hemat dibanding motor-motor lainnya. Kondisi ini tentu mengakibatkan motor listrik memiliki kinerja yang sangat tinggi, sehingga

diperlukannya sistem pengontrolan yang baik untuk mencegah terjadinya kerusakan pada motor.

Dalam pengaplikasiannya di PT. Permata Hijau Palm Oleo Chemical, motor induksi tiga fasa membutuhkan peralatan yang dapat memproteksi motor induksi dari gangguan akibat kegagalan isolasi, pembebanan berlebih dan gangguan akibat hubung singkat. Berdasarkan gangguan tersebut maka diperlukan suatu perhitungan dan analisa yang tepat untuk menentukan peralatan proteksi dan nilai nominal dari peralatan proteksi yang akan digunakan di PT. Permata Hijau Palm Oleo Chemical. Salah satu metode yang dapat digunakan untuk menghitung arus hubung singkat adalah metode rangkaian ekivalen thevenin. Metode ini mampu menyederhanakan sistem kelistrikan yang rumit menjadi sistem yang mempunyai 1 sumber arus dan 1 hambatan.

Oleh karena itu, pada tugas akhir ini penulis mengambil judul “Analisis Gangguan Hubung Singkat Pada Motor Induksi Tiga Phase Pada PT. Permata Hijau Palm Oleo Chemical KIM II Mabar”.

1.2 Rumusan Masalah

Adapun rumusan masalah dalam penulisan tugas akhir ini adalah sebagai berikut:

- a. Bagaimana cara kerja sistem kontrol pada motor induksi 3 fasa?
- b. Bagaimana menggunakan metode rangkaian ekivalen thevenin dalam menentukan arus gangguan hubung singkat?
- c. Berapa besar arus gangguan hubung singkat pada motor induksi 3 fasa di PT. Permata Hijau Palm Oleo Chemical?

1.3 Batasan Masalah

Batasan masalah dalam melakukan tugas akhir ini adalah sebagai berikut:

- a. Menggunakan motor listrik tiga fasa dengan kapasitas 22 KW
- b. Analisa menggunakan metode ekuivalen thevenin.
- c. Penggunaan software ETAP 12.6.0 dalam mensimulasikan besar arus gangguan hubung singkat.

1.4 Tujuan Penelitian

Tujuan dari penelitian ini dilakukan adalah;

- a. Mampu memahami cara kerja sistem kontrol pada motor induksi 3 fasa.
- b. Mampu menggunakan metode rangkaian ekivalen thevenin dalam menentukan arus gangguan hubung singkat.
- c. Mampu menghitung besar arus gangguan hubung singkat pada motor induksi 3 fasa di PT. Permata Hijau Palm Oleo Chemical.

1.5 Manfaat Penelitian

Adapun manfaat yang diharapkan dapat tercapai, dalam penelitian ini adalah sebagai berikut :

- a. Untuk mengetahui bagaimana kinerja sistem kontrol bekerja pada motor listrik tiga fasa.
- b. Memperoleh metode yang tepat dalam pemilihan peralatan pengaman motor induksi.

- c. Memastikan bahwa pemilihan sistem kontrol yang digunakan di PT. Permata Hijau Palm Oleo Chemical sesuai dengan perhitungan dan analisa yang tetap.

1.6 Sistematika Penulisan

Adapun sistematika penulisan skripsi ini adalah sebagai berikut :

BAB I PENDAHULUAN

Berisikan tentang latar belakang masalah, rumusan masalah, batasan masalah, tujuan penulisan, manfaat penulisan dan sistematika penulisan tugas akhir.

BAB II LANDASAN TEORI

Pada bab ini dijelaskan secara garis besar tentang teori dasar yang berhubungan dengan sistem kontrol yang berhubungan dengan motor listrik tiga fasa

BAB III METODE PENELITIAN

Berisi langkah-langkah yang dilakukan pada penelitian tugas akhir ini, diantaranya waktu dan tempat penelitian, perangkat penelitian, serta prosedur kerja

BAB IV ANALISIS DAN PEMBAHASAN

Pada bab ini menjelaskan dan memaparkan hasil analisis penelitian yang telah dilaksanakan.

BAB V PENUTUP

Bab ini berisi kesimpulan dan saran terhadap hasil penelitian.

DAFTAR PUSTAKA

BAB 2

LANDASAN TEORI

2.1 Motor Induksi

Motor Induksi berfungsi untuk mengubah energi listrik menjadi energi mekanik yang berupa tenaga putar. Motor Induksi terdiri dari dua bagian yang sangat penting yaitu stator atau bagian yang diam dan rotor atau bagian berputar. Pada motor AC, kumparan rotor tidak menerima energi listrik secara langsung, tetapi secara induksi seperti yang terjadi pada energi kumparan transformator. Oleh karena itu motor AC dikenal dengan motor induksi. Dilihat dari kesederhanaannya, konstruksinya yang kuat dan kokoh serta mempunyai karakteristik kerja yang baik, motor induksi tiga fasa yang cocok dan paling banyak digunakan dalam bidang industri (Yon Rijono, 1997).

Penggunaan motor induksi yang banyak dipakai di kalangan industri mempunyai keuntungan sebagai berikut :

- a. Bentuknya yang sederhana dan memiliki konstruksi yang kuat dan hampir tidak pernah mengalami kerusakan yang berarti.
- b. Harga relatif murah dan dapat diandalkan.
- c. Efisiensi tinggi pada keadaan berputar normal, tidak memerlukan sikat sehingga rugi – rugi daya yang diakibatkannya dari gesekan dapat dikurangi.
- d. Perawatan waktu mulai beroperasi tidak memerlukan starting tambahan

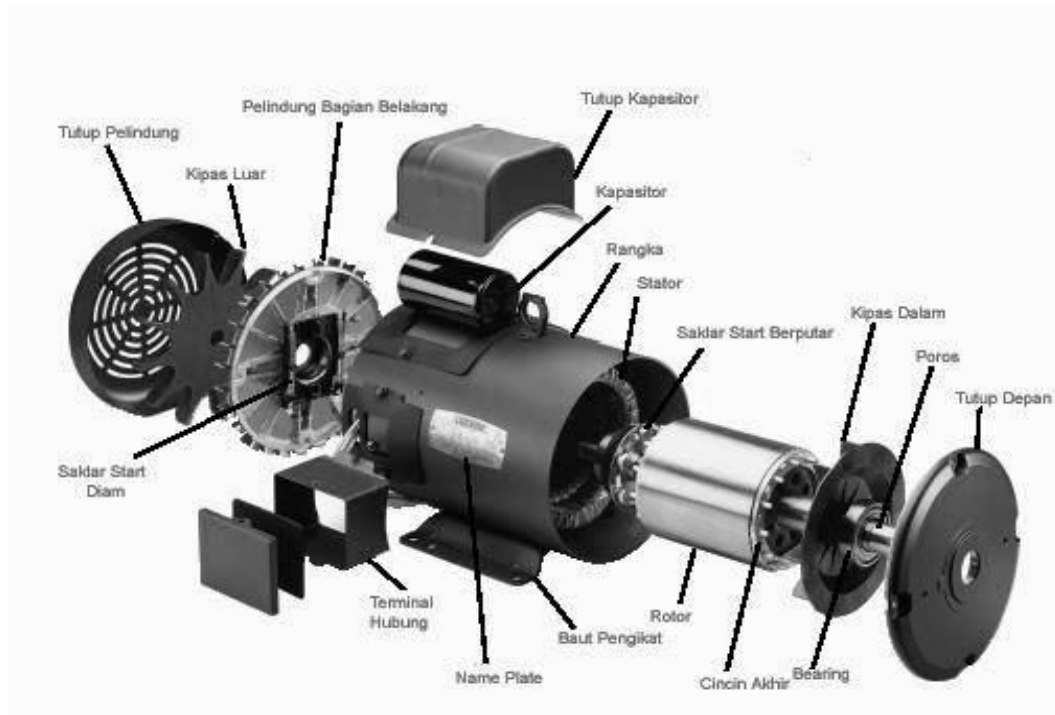
khusus dan tidak harus sinkron.

Namun disamping hal tersebut diatas, terdapat pula faktor – faktor kerugian yang tidak menguntungkan dari motor induksi yaitu sebagai berikut :

- a. Pengaturan kecepatan dari motor induksi sangat mempengaruhi efisiensinya.
- b. Kecepatan motor induksi akan menurun seiring dengan bertambahnya beban, tidak seperti motor DC atau motor *shunt*.
- c. Kopel awal mutunya rendah dibandingkan dengan motor DC *shunt*.

2.2 Konstruksi Motor Induksi Tiga Fasa

Motor induksi merupakan motor listrik arus bolak balik yang paling banyak digunakan, penamaannya berasal dari kenyataan bahwa motor ini bekerja berdasarkan induksi medan magnet stator ke rotornya, dimana arus rotor motor ini bukan diperoleh dari sumber tertentu, tetapi merupakan arus yang terinduksi sebagai akibat adanya perbedaan relatif antara putaran rotor dengan medan putar (*rotating magnetic field*) yang dihasilkan oleh arus stator (Zuhal,1995).



Gambar 2.1 Kontruksi Motor Listrik Tiga Fasa

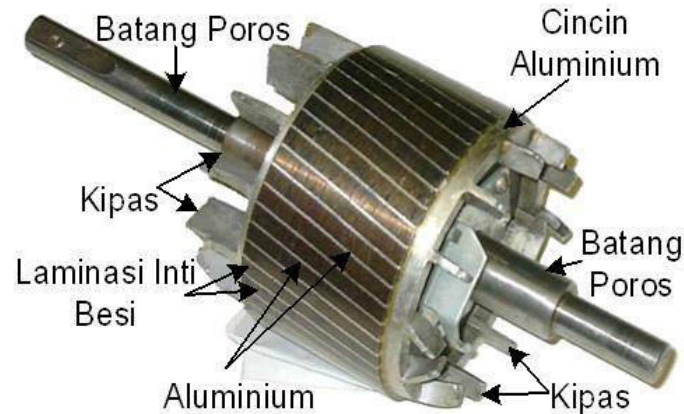
Sumber : Lukman Al Hakim, 2014

Menurut Margiono (2015 : 31), konstruksi motor induksi 1 fase tidak berbeda jauh dengan konstruksi motor induksi 3 fasa, yang pada dasarnya terdiri dari 2 bagian utama yaitu :

a. Rotor

Rotor merupakan bagian yang bergerak/berputar. Rotor dari motor induksi berjenis sangkar banyak digunakan, karena rotor ini paling sederhana dan kuat. Rotor terdiri dari inti yang berbentuk silinder yang sejajar dengan lot dan diisi dengan tembaga atau aluminium yang berbentuk batangan. Satu batang diletakkan di setiap slot, apabila digunakan slot setengah tertutup maka batangan tersebut dimasukkan dari ujung. Batangan rotor dilapisi dengan kuningann atau dilapisi secara listrik atau dilas dan kedua ujung

cincin dibaut dengan kuat. Konstruksi yang demikian disebut dengan konstruksi sangkar tupai seperti gambar di bawah ini.



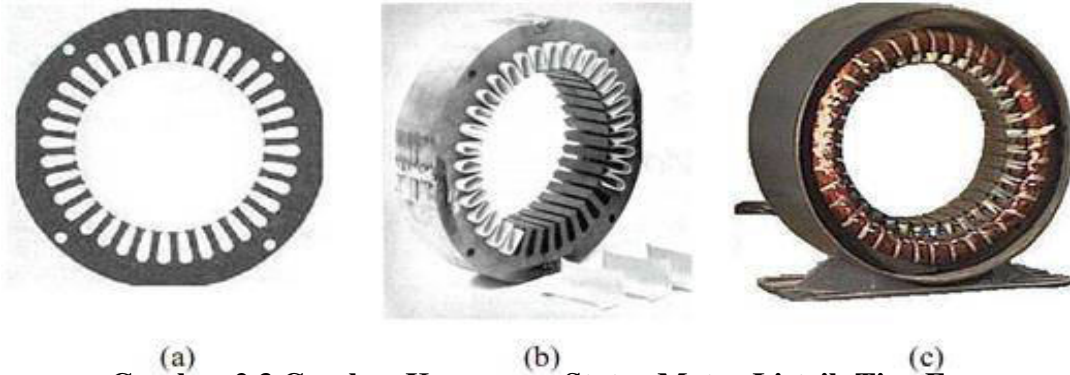
Gambar 2.2 Rotor Sangkar Tupai

Sumber : Unimus, 2018

b. Stator

Komponen stator adalah bagian terluar dari motor yang merupakan bagian yang diam dan mengalirkan arus fasa. Stator terdiri atas tumpukan laminasi inti yang memiliki alur yang menjadi tempat kumparan dililitkan yang berbentuk salidris. Alur pada tumpukan laminasi inti di isolasi dengan kertas (gambar b). Tiap elemen laminasi inti dibentuk dari lembaran besi (gambar a). Tiap lembaran besi tersebut memiliki beberapa alur dan beberapa lubang pengikat untuk menyatukan inti. Tiap kumparan tersebar dalam alur yang disebut belitan fasa dimana untuk motor tiga fasa, belitan tersebut terpisah secara listrik sebesar 120^0 . Kawat kumparan yang digunakan terbuat dari tembaga yang dilapis dengan isolasi tipis. Kemudian tumpukan inti dan belitan stator diletakkan dalam cangkang silindris (gambar c). berikut ini contoh lempengan laminasi inti. Lempengan inti yang telah disatukan,

belitan stator yang telah diletakkan pada cangkang luar untuk motor listrik tiga fasa.



Gambar 2.3 Gambar Komponen Stator Motor Listrik Tiga Fasa
Sumber : Unimus, 2018

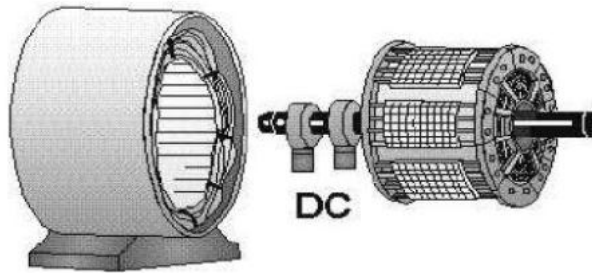
Keterangan :

- a) Lempengan inti.
- b) Tumpuan inti dengan kertas isolasi pada beberapa alurnya.
- c) Tumpuan inti dan kumparan dalam cangkang stator.

2.3 Jenis Motor Induksi

Motor listrik AC memiliki beberapa jenis, yang jenis ini membedakan berdasarkan beberapa faktor utama yang antara lain berdasarkan prinsip kerja, berdasarkan macam arus dan berdasarkan kecepatan (Yon Rijono, 1997).

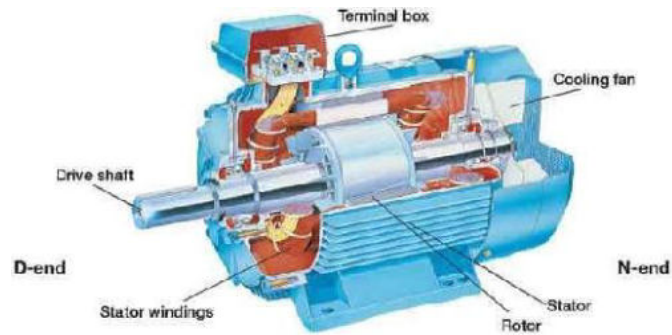
- a. Berdasarkan Prinsip Kerja :
 - a) Motor sinkron :
 - Biasa (tanpa slip ring)
 - Super (dengan slip ring)



Gambar 2.4 Motor Sinkron
Sumber : Integrated Publishing, 2003

b) Motor asinkron :

- Motor induksi (*squirrel cage rotor & winding motor*)



Gambar 2.5 Motor Asinkron (Induksi)
Sumber : Integrated Publishing, 2003

b. Berdasarkan macam arus :

a) Satu Fasa

Motor ini hanya menggunakan satu gulungan stator , beroperasi dengan pasokan daya satu fasa, memiliki satu buah rotor kandang tupai, dan memerlukan satu buah alat yang menghidupkan motornya. Sejauh ini motor ini merupakan jenis motor yang paling umum digunakan dalam peralatan rumah tangga., seperti kipas angin, mesin

cuci dan pengering pakaian dan untuk penggunaan hingga 3 sampai 4 HP.



Gambar 2.6 Motor 1 Fasa

Sumber : Santika Aji, 2018

b) Tiga Fasa

Medan magnet yang berputar dihasilkan oleh pasokan tiga fasa yang seimbang. Motor tersebut memiliki kemampuan daya yang tinggi, dapat memiliki kandang tupai atau gulungan rotor (walaupun 90% memiliki kandang tupai) dan penyalaan diri. Diperkirakan bahwa 70 % motor di industry menggunakan jenis ini sebagai contoh, pompa, kompresor, *belt conveyer*, jaringan listrik , dan *grinder*.

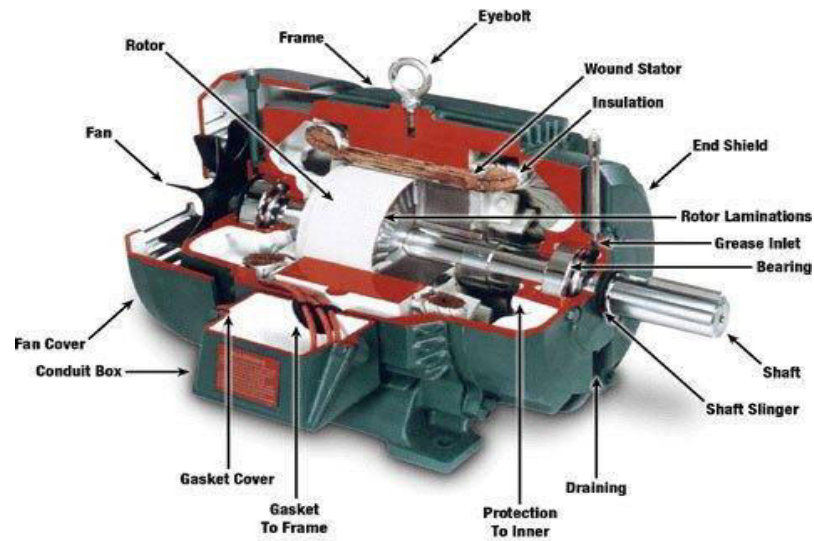


Figure 8 - Motor Construction

Gambar 2.7 Motor 3 Fasa

Sumber : Sumanto, 1991

c. Berdasarkan kecepatan :

- a) Kecepatan konstan
- b) Kecepatan diatur
- c) Kecepatan diubah

2.4 Jenis Motor Tiga Fasa dari Segi Rotor

Ada dua jenis motor induksi tiga fasa berdasarkan rotornya yaitu:

a. Motor induksi tiga fasa rotor sangkar tupai

Penampang motor sangkar tupai memiliki konstruksi yang sederhana. Inti stator pada motor sangkar tupai tiga fasa terbuat dari lapisan-lapisan pelat baja beralur yang didukung dalam rangka stator yang terbuat dari besi tuang atau pelat baja yang dipabrikasi. Lilitan-lilitan kumparan stator diletakkan dalam alur stator yang terpisah 120° derajat listrik. Lilitan fasa ini dapat

tersambung dalam hubungan delta (Δ) ataupun bintang (Y) (Ali Supriyadi, 2015).

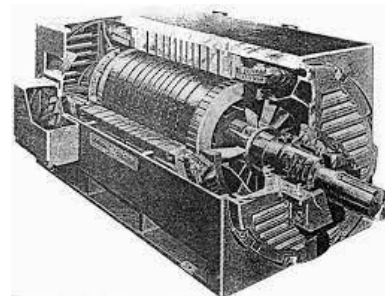
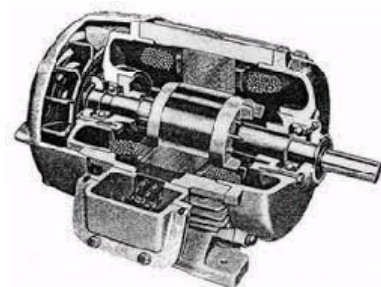
Rotor jenis sangkar ditunjukkan pada Gambar 2.8 dibawah ini



Gambar 2.8 Bagian – Bagian Rotor Sangkar

Sumber : Unimus, 2018

Batang rotor dan cincin ujung motor sangkar tupai yang lebih kecil adalah coran tembaga atau aluminium dalam satu lempeng pada inti rotor. Dalam motor yang lebih besar, batang rotor tidak dicor melainkan dibenamkan kedalam alur rotor dan kemudian dilas dengan kuat kecincin ujung. Batang rotor motor sangkar tupai tidak selalu ditempatkan paralel terhadap poros motor tetapi kerap kali dimiringkan hal ini akan menghasilkan torsi yang lebih seragam dan juga mengurangi derau dengung magnetik sewaktu motor sedang berputar. Pada ujung cincin penutup diletakkan sirip yang berfungsi sebagai pendingin. Motor induksi dengan rotor sangkar ditunjukkan pada Gambar dibawah ini :



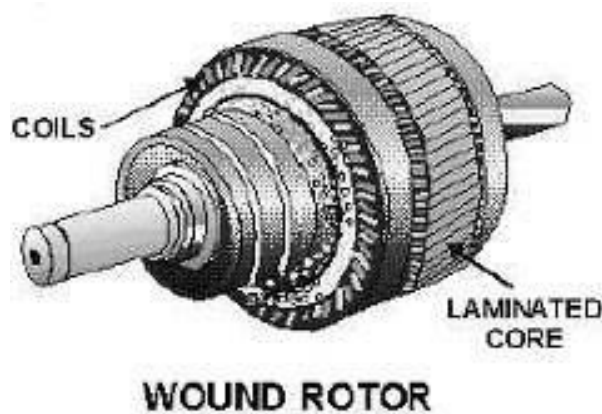
(a) rotor sangkar ukuran kecil. (b) rotor sangkar ukuran besar.

Gambar 2.9 Ukuran Rotor Sangkar

Sumber : Tempat Harapan, 2019

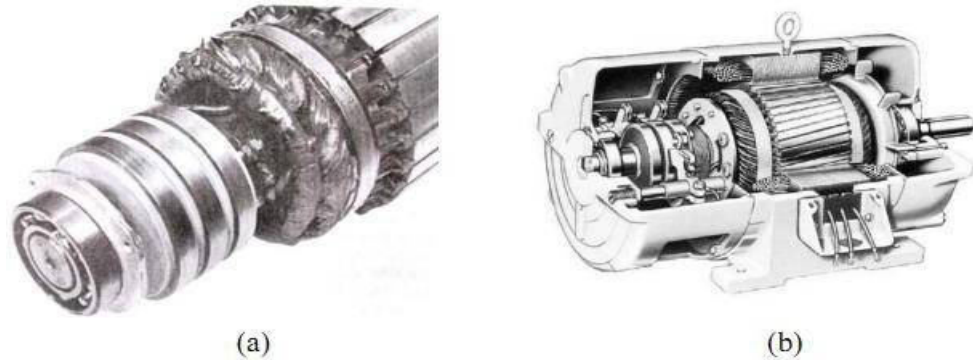
b. Motor Induksi Tiga Fasa Rotor Belitan

Motor rotor belitan (motor cincin slip) berbeda dengan motor sangkar tupai dalam hal konstruksi rotornya. Seperti namanya, rotor dililit dengan lilitan terisolasi serupa dengan lilitan stator. Belitan tiga fasa pada rotor belitan biasanya terhubung Y, dan masing-masing ujung dari tiga kawat belitan fasa rotor tersebut dihubungkan pada slip ring yang terdapat pada poros rotor. Belitan-belitan rotor ini kemudian dihubungkan singkatkan melalui sikat (brush) yang menempel pada slip ring, dengan menggunakan sebuah perpanjangan kawat untuk tahanan luar. Secara skematik dapat dilihat pada gambar 2.10 dari gambar ini dapat dilihat bahwa cincin slip dan sikat semata-mata merupakan penghubung tahanan kendali variabel luar kedalam rangkaian rotor.



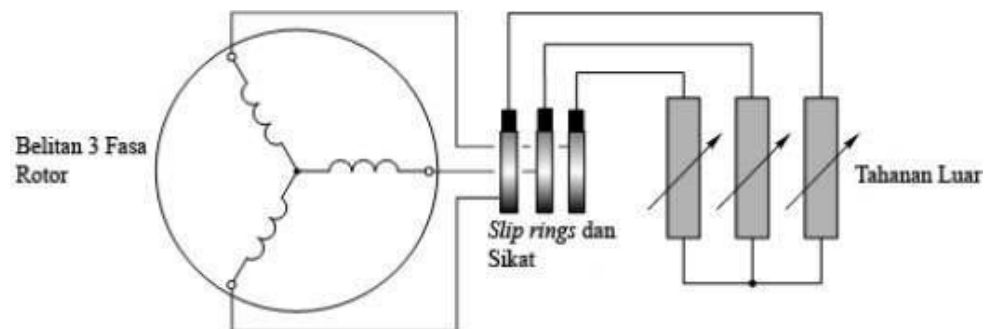
Gambar 2.10 Rotor Belitan

Sumber : Umar Wirahadi, 2012



Gambar 2.11 Motor Induksi Tiga Fasa Rotor Belitan

Sumber : Umar Wirahadi, 2012



Gambar 2.12 Skematik Diagram Motor Induksi Belitan

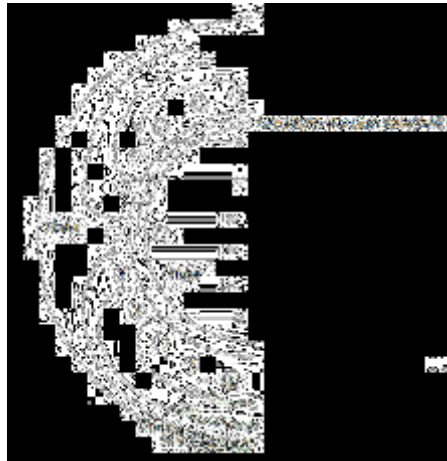
Sumber : Umar Wirahadi, 2012

Dari gambar diatas dapat dilihat bahwa semata-mata keberadaan slip ring dan sikat hanyalah sebagai penghubung belitan rotor ke tahanan luar. Keberadaan tahanan luar disini berfungsi pada saat pengasutan yang berguna untuk membatasi arus mula yang besar. Tahanan luar ini kemudian secara perlahan dikurangi sampai resistansinya nol sebagaimana kecepatan motor bertambah mencapai kecepatan nominalnya. Ketika motor telah mencapai kecepatan nominalnya, maka tiga buah sikat akan terhubung singkat tanpa tahanan luar sehingga rotor belitan akan bekerja seperti halnya

rotor sangkar tupai (Umar Wirahadi, 2012).

2.5 Prinsip Kerja Motor Induksi Tiga Fasa

Menurut Sumanto (1993), motor induksi adalah peralatan pengubah energi listrik ke bentuk energi mekanik. Pengubahan energi ini bergantung pada keberadaan fenomena alami magnet, medan listrik, gaya mekanis dan gerak. Jika pada belitan stator diberi tegangan tiga fasa, maka pada belitan stator akan mengalir arus tiga fasa, arus ini menghasilkan medan magnet yang berputar dengan kecepatan sinkron (n_s). Medan magnet ini akan memotong belitan rotor, sehingga pada belitan rotor akan diinduksikan tegangan seperti halnya tegangan yang diinduksikan dalam lilitan sekunder transformator oleh fluksi yang dihasilkan arus pada belitan primer. Rangkaian rotor merupakan rangkaian tertutup, baik melalui cincin ujung atau tahanan luar. Tegangan induksi pada rotor akan menghasilkan arus yang mengalir pada belitan rotor. Arus yang mengalir pada belitan rotor berada dalam medan magnet yang dihasilkan stator, sehingga pada belitan rotor akan dihasilkan gaya (F). Gaya ini akan menghasilkan torsi (τ) dan jika torsi yang dihasilkan lebih besar dari torsi beban, maka rotor akan berputar dengan kecepatan n_r yang searah dengan medan putar stator. Gambar dibawah ini menggambarkan penampang stator dan rotor motor induksi, dengan medan magnet diumpamakan berputar searah jarum jam.



Gambar 2.13 Penampang Rotor Dan Stator yang Memperlihatkan Medan Magnet Dalam Celah Udara

Sumber : Rahmat Saputra, 2014

Untuk arah fluksi dan gerak yang ditunjukkan gambar diatas, penggunaan aturan tangan kanan fleming bahwa arah arus induksi dalam konduktor rotor menuju pembaca. Pada kondisi seperti itu, dengan konduktor yang mengalirkan arus berada dalam medan magnet seperti yang ditunjukkan, gaya pada konduktor mengarah keatas karena medan magnet di bawah konduktor lebih akurat dari pada medan diatasnya. Agar sederhana, hanya satu konduktor rotor yang diperlihatkan. Tetapi konduktor-konduktor rotor yang berdekatan lainnya dalam medan stator juga mengalirkan arus dalam arah seperti pada konduktor yang ditunjukkan, dan juga mempunyai suatu gaya kearah atas yang dikerahkan pada mereka. Pada setengah siklus berikutnya, arah medan stator akan dibalik, tetapi arus rotor juga akan dibalik, sehingga gaya pada rotor tetap keatas. Demikian pula konduktor rotor dibawah kutub-kutub medan stator lain akan mempunyai gaya yang semuanya cenderung memutar rotor searah jarum jam. Jika kopel yang dihasilkan cukup besar untuk

mengatasi kopel beban yang menahan, motor akan melakukan percepatan searah jarum jam atau dalam arah yang sama dengan perputaran medan magnet stator.

Pemakaian motor listrik sebagai tenaga penggerak di industri dalam pengoperasian dapat dibagi kedalam tiga tahap pengendalian/pengontrolan

- a. Pengontrolan pada saat motor akan dijalankan.
- b. Pengontrolan pada saat motor sudah berjalan (pengaturan kecepatan, pembalikan arah putaran dan lain-lain)
- c. Pengontrolan pada saat motor akan dihentikan (pengereman).
- d. Pengasutan motor adalah termasuk kedalam pengontrolan motor pada saat dijalankan yang tujuannya adalah untuk mengurangi arus mula jalan (arus starting)

Pada umumnya yang sangat perlu untuk diketahui dan dipelajari dari pengasutan motor adalah denyut tegangan yang terjadi pada sistem tegangan listrik, dalam industry sebagai akibat langsung dari pengasutan motor induksi yang berkapasitas besar. Akibat momen percepatan yang diperoleh menjadi menurun cukup besar yang akan mempengaruhi dan memperpanjang selang waktu pengasutan, yang mana kadang-kadang akan merugikan penampilan pengasutan motor secara keseluruhan. Selama melakukan pengasutan motor, tingkat tegangan pada terminal motor harus dijaga kira-kira sebesar 80% dari tegangan nominalnya. Beberapa cara untuk mengurangi denyut tegangan yang terjadi pada saat pengasutan motor adalah tergantung pada besarnya penarikan arus inrush dari sistem yang berbanding lurus dengan tegangan pada terminal motor lebih rendah dengan sendirinya akan membutuhkan arus yang lebih kecil, sehingga dapat mengurangi denyut tegangan.

Suatu dari studi tentang pengasutan motor adalah untuk menentukan tingkat tegangan yang tepat dan arus *inrush* yang kecil, sehingga dapat dilayani oleh tegangan sistem yang tersedia selama melakukan pengasutan motor. Untuk menghindari denyut tegangan yang terjadi dapat dilakukan dengan berbagai cara yaitu dengan menentukan sistem pengasutan yang tepat. Untuk suatu beban tertentu/ khusus membutuhkan ketelitian perhitungan momen khusus dalam pengaturan kecepatannya. Pengaturan momen tersebut harus dilakukan dengan teliti sehingga tidak melebihi batas momen tertentu dari peralatan beban. Pengasutan motor sangat erat hubungannya dengan akibat yang akan terjadi terhadap motor itu sendiri dan pengaruhnya terhadap sistem tenaga dan peralatan-peralatan lain yang sedang bekerja, terutama pengasutan pada motor-motor besar secara langsung ke jala-jala yang akan menarik arus *inrush* yang cukup besar, oleh karena itu perlu dipertimbangkan secara seksama metode pengasutan yang sesuai dengan tipe motor, kapasitas motor, kapasitas sumber tenaga listrik yang tersedia dan jenis beban yang dipikulnya. Pada waktu melakukan pengasutan motor rotor seolah-olah ditahan atau terjadi hubung singkat pada kumparan rotor. Pada saat rotor ditahan secara asumsi arus pengasutan hampir mendekati 6 atau 7 kali arus beban penuh pada tegangan penuh terminal motor sehingga dapat mempengaruhi tegangan sistem.

Untuk memperjelas prinsip kerja motor induksi tiga fasa, maka dapat dijabarkan dalam langkah-langkah sebagai berikut (Zuhal, 1991) :

- a. Apabila sumber tegangan tiga fasa dipasang pada kumparan stator, timbulah medan putar dengan kecepatan

$$n_s = \frac{120 f}{P} \quad (2.1)$$

- b. Medan putar stator tersebut akan memotong batang konduktor pada rotor.
- c. Akibatnya pada kumparan rotor timbul induksi (ggl) sebesar :

$$E_2 = 4,44.f_2.N_2 \quad (2.2)$$

- d. Karena kumparan rotor merupakan rangkaian yang tertutup, ggl (E) akan menghasilkan arus (I)
- e. Adanya arus didalam medan magnet menimbulkan gaya pada motor.
- f. Bila kopel mula dihasilkan oleh gaya (F) pada rotor cukup besar untuk memikul kopel beban, rotor akan berputar searah dengan medan putar stator.
- g. Tegangan induksi timbul karena terpotongnya batang konduktor (rotor) oleh medan putar stator. Artinya agar tegangan terinduksi diperlukan adanya perbedaan relatif antara kecepatan medan putar stator (n_s) dengan kecepatan berputar rotor (n_r).
- h. Perbedaan kecepatan antara n_r dan n_s disebut slip (s) dinyatakan dengan :

$$s = \frac{n_s - n_r}{n_s} \times 100\% \quad (2.3)$$

- i. Bila $n_r = n_s$, tegangan tidak akan terinduksi dan arus tidak mengalir pada kumparan jangkar (rotor), dengan demikian tidak dihasilkan kopel. Kopel motor akan ditimbulkan apabila n_r lebih kecil dari n_s .

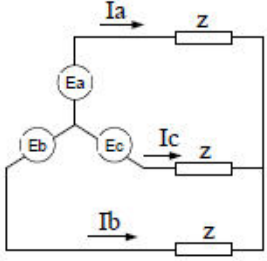
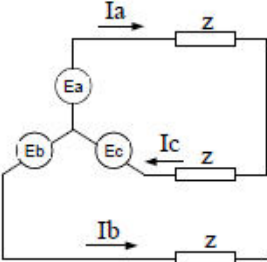
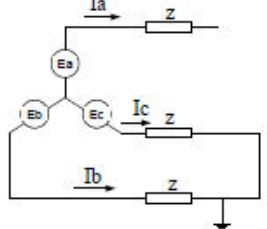
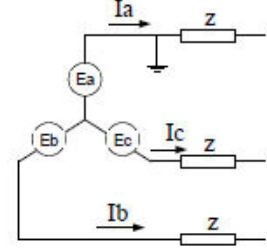
2.6 Jenis Gangguan Hubung Singkat

Ada beberapa jenis gangguan hubung singkat dalam sistem tenaga listrik antara lain hubung singkat 3 fasa, 2 fasa, 2 fasa ke tanah dan satu fasa ke tanah. Dalam tugas akhir ini, analisa hubung singkat yang dilakukan adalah hubung singkat 3

phasa. Walaupun jenis gangguan hubung singkat 3 phasa bukanlah merupakan jenis gangguan hubung singkat yang paling sering terjadi dalam sistem tenaga listrik, namun dalam analisisnya, arus hubung singkat 3 phasa adalah arus hubung singkat terbesar diantara jenis gangguan hubung singkat lainnya. Sehingga hal ini dapat dijadikan salah satu pertimbangan dalam pemilihan peralatan proteksi yang tepat, sehingga bila gangguan hubung singkat itu benar-benar terjadi di dalam sistem, maka peralatan proteksi dapat bekerja mengamankan bagian sistem yang terganggu sesuai yang diharapkan.

Tabel dibawah ini menunjukkan berbagai jenis gangguan hubung singkat dalam sistem tenaga listrik :

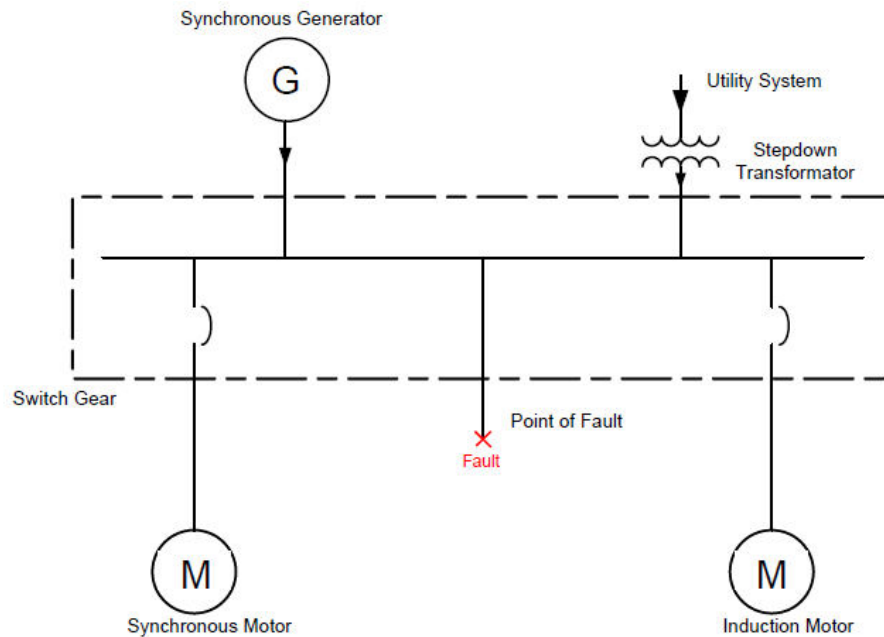
Tabel 2.1 Jenis Gangguan Hubung Singkat

No	Jenis Gangguan Hubung Singkat	Gambar Rangkaian
1	3 Phasa	
2	2 Phasa	
3	2 Phasa ke tanah	
4	1 Phasa ke tanah	

Sumber: Budi Sidabutar, 2010

2.7 Kontribusi Arus Hubung Singkat

Besar arus hubung singkat bergantung pada besar sumber yang membangkitkan sistem, nilai reaktansi peralatan dan nilai reaktansi sistem keseluruhan sampai ke titik gangguan. Sumber arus hubung singkat dapat berasal dari sistem pembangkit (PLN), generator, motor sinkton dan motor induksi.



Gambar 2.14 Kontribusi Arus Hubung Singkat

Sumber : Budi Sidabutar, 2010

a. Sistem Pembangkit (PLN)

PLN memberikan suplai daya pada pelanggan khususnya industri melalui trafo (*step down*) dari jaringan distribusi tegangan menengah ke tegangan yang dipakai oleh konsumen. Trafo sering kali dimengerti sebagai sumber hubung singkat, tentu saja hal ini sama sekali tidak benar. Trafo distribusi hanya mengubah (menaikkan/menurunkan) level tegangan dan besar arus.

Arus hubung singkat yang melewati trafo bergantung pada besar tegangan sekundernya dan persen reaktansinya. Sistem pembangkit dalam hal ini PLN

juga memberikan informasi tentang kontribusi daya hubung singkat yang memungkinkan (P_{sc} Available) dari sistem pembangkit.

b. Generator

Generator adalah alat pembangkit energi listrik yang bekerja dengan mengubah energi mekanis menjadi energi listrik. Di dalam sistem listrik industri, selain mendapat suplai dari PLN sebagai sistem pembangkit utama, beberapa industri besar juga memiliki suplai daya sendiri dari generator yang dapat berfungsi :

- a) Sebagai unit cadangan (*emergency*) yang dijalankan pada saat keadaan darurat atau saat terjadi pemadaman pada sistem pembangkit utama (PLN).
- b) Sebagai unit pembangkit bantuan yang dapat membantu suplai daya listrik dari PLN pada saat beban puncak (*peak load*).

Pada saat terjadi gangguan hubung singkat, generator memberi kontribusi terhadap besar arus hubung singkat yang terjadi seperti pada gambar . Generator digerakkan oleh penggerak mula (*prime mover*). Biasanya dalam industri adalah mesin diesel. Ketika hubung singkat terjadi, generator akan terus dikendalikan oleh *prime mover* dan tetap menghasilkan tegangan selama medan eksitasinya tetap dipertahankan putaran generator pada kecepatan normal. Tegangan yang dihasilkan ini menghasilkan arus yang besar yang mengalir ke titik gangguan. Arus yang mengalir ini hanya dibatasi oleh impedansi generator dan impedansi rangkaian dari generator sampai ke titik gangguan.

Reaktansi generator berganti secara *transient* seiring dengan waktu setelah awal terjadinya gangguan. Adapun jenis nilai reaktansinya adalah sebagai berikut :

a) X''_d = Reaktansi *Sub Transient*

Adalah nilai reaktansi yang menentukan besar arus hubung singkat sesaat setelah terjadinya gangguan. Nilai ini hanya berlangsung selama beberapa *cycle* setelah gangguan terjadi dan dalam sekitar 0,1 detik meningkat ke nilai berikutnya.

b) X'_d = Reaktansi *Transient*

Berlangsung sekitar 2 detik dan meningkat hingga mencapai nilai reaktansi akhir.

c) X_d = Reaktansi Sinkron

Adalah nilai reaktansi yang menentukan arah besar arus mengalir setelah kondisi *steady state* tercapai. Ini tercapai setelah beberapa detik setelah hubung singkat terjadi.

c. Motor Sinkron

Motor sinkron memiliki karakteristik yang hampir sama dengan generator sinkron. Ketika gangguan terjadi, tegangan sistem menurun hingga menjadi sangat kecil, motor sinkron berhenti mencatu daya dari sistem untuk berpiutar menggerakkan bebannya dan mulai melambat. Tetapi momen inersia dari beban cenderung mencegah motor melambat secara cepat. Inersia ini mengambil peran sebagai *prime mover* dan dengan eksitasi yang tetap disuplai, menjadikan motor berfungsi sebagai generator yang juga

mensuplai arus hubung singkat untuk beberapa *cycle* setelah hubung singkat terjadi.

Sama seperti generator, besarnya arus hubung singkat juga ditentukan oleh nilai reaktansi X''_d , X'_d , dan X_d motor sinkron. Besarnya arus hubung singkat yang dikontribusi oleh motor sinkron juga bergantung pada besar dayanya (HP), rating tegangan serta reaktansi sistem sampai ke titik gangguan.

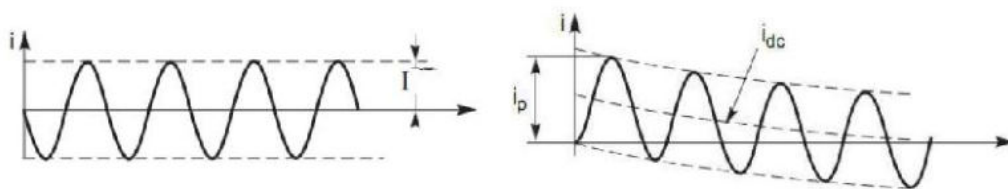
d. Motor Induksi

Motor induksi juga memberikan kontribusi arus hubung singkat akibat inersia beban dan rotor tetap berputar menggerakkan motor setelah terjadinya gangguan. Tetapi ada perbedaan kontribusi arus hubung singkat antara motor induksi dengan mesin sinkron. Medan fluksi motor induksi dihasilkan oleh induksi di stator dan bukan berasal dari medan fluks DC. Karena fluks ini tiba-tiba menghilang setelah terjadi gangguan, maka kontribusi arus hubung singkat dari motor induksi juga drop secara cepat setelah beberapa *cycle* seperti yang diperlihatkan pada gambar.

Sehingga tidak ada kontribusi arus gangguan *steady state*. Oleh karena itu, hanya nilai reaktansi *sub transient* (X''_d) motor induksi saja yang diperhitungkan. Namun untuk motor induksi dengan kapasitas besar (> 50 HP $\Rightarrow 37,3$ KW) memiliki nilai reaktansi *transient* yang harus diperhitungkan. Besarnya arus hubung singkat yang dikontribusi oleh motor induksi juga bergantung pada besar daya motor, rating tegangan serta impedansi menuju titik gangguan.

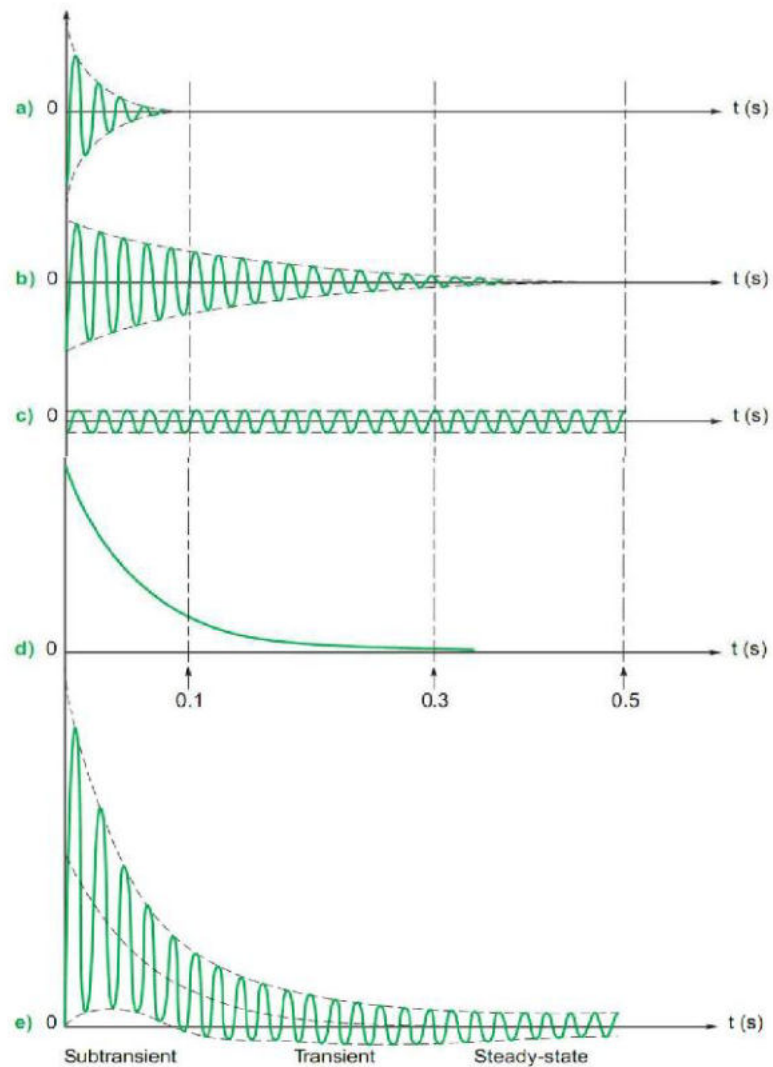
Gambar 2.16 menunjukkan total arus hubung singkat yaitu jumlah (kombinasi) dari semua sumber yang memberikan kontribusi terhadap arus hubung singkat dari peralatan-peralatan yang telah dibahas yaitu sistem pembangkit (PLN), generator sinkron dan motor induksi. Besar arus hubung singkat yang terbesar adalah terjadi pada saat $1\frac{1}{2}$ cycle pertama dan selanjutnya menurun setelah beberapa cycle berikutnya. Setelah 1 atau 2 cycle, kontribusi motor induksi segera menghilang.

Selain komponen simetris yang memberikan kontribusi terhadap arus hubung singkat, besar arus hubung singkat jauh lebih bertambah besar dalam beberapa cycle pertama adalah disebabkan oleh arus komponen DC seperti yang dapat dilihat pada gambar. Komponen DC ini menyebabkan gelombang arus hubung singkat menjadi tidak simetris dan pengaruh ini hanya sesaat dan menghilang. Namun menyebabkan sebuah perbedaan sudut *magnitude* yang besar antara puncak gelombang pertama setelah gangguan dengan puncak gelombang cycle selanjutnya.



Gambar 2.15 Gelombang Hubung Singkat Simetris dan Asimetris

Sumber : William D. Stevenson, 1982



Gambar 2.16 Total Arus Hubung Singkat (e) dengan Kontribusi Setiap Peralatan

Sumber : Sumber : Budi Sidabutar, 2010

Peralatan :

- a) Motor Induksi
- b) Mesin Sinkron
- c) Power Grid
- d) Komponen DC

2.8 Masalah pada Saat Starting Motor Induksi

Masalah pada saat starting motor induksi yang umum menjadi perhatian adalah pada motor-motor induksi tiga fasa yang memiliki kapasitas yang besar. Untuk menghasilkan torsi *start* yang cukup, motor induksi membutuhkan arus *starting* yang cukup besar yang mencapai 5 hingga 7 kali arus nominal motor. Arus *start* yang besar dan seketika ini disebut sebagai *insrush current*.

Ada beberapa metode *starting* motor yang dapat dilakukan untuk mengatasi arus *start* yang besar, diantaranya adalah :

- a. Direct on Line (DOL)
- b. Wye – Delta
- c. Pengaturan Resistansi pada Stator
- d. Autotrafo
- e. *Soft Starter*
- f. Frekuensi Converter

Walaupun arus *start* yang besar tersebut hanya berlangsung dalam waktu yang cukup singkat, namun hal tersebut juga menyebabkan jatuh tegangan (*voltage drop* sesaat yang disebut dengan *voltage dip*).

Voltage dip adalah penurunan tegangan antara (10 – 90)% dari tegangan nominal yang terjadi dalam waktu yang relatif singkat (0,5 *cycle* – beberapa detik).

Efek yang merupakan akibat *voltage dip* ini meliputi :

- a. Torsi yang bersifat orsi yang bersifat *transient* yang dapat menyebabkan *stress* (tekanan) yang berlebih pada sistem mekanisnya.
- b. Menghambat akselerasi putaran motor menuju kecepatan normal.

- c. Kegagalan kerja dari peralatan-peralatan lainnya seperti *relay*, *contactor*, dan menyebabkan *flicker* cahaya yang cukup mengganggu.

Untuk menjaga agar motor tetap beroperasi dan mencegah kegagalan kerja motor untuk mencapai kecepatan nominalnya, maka sebaiknya *voltage dip* tidak sampai dibawah 70% dari tegangan nominal. Ini dengan menganggap bahwa *flicker* cahaya bukanlah suatu hal yang mengganggu. Namun, jika faktor kualitas operasional dan pelayanan adalah hal yang utama, maka batasan *voltage dip* yang diizinkan adalah 10%.

2.9 Proteksi Arus Lebih Pada Motor Listrik Tiga Fasa

Sistem proteksi dilakukan pada peralatan-peralatan listrik yang terpasang pada suatu sistem tenaga misalnya generator, transformator jaringan, motor listrik dan lain-lain, terhadap kondisi abnormal operasi sistem itu sendiri. Kondisi abnormal itu dapat berupa antara lain : hubung singkat, arus lebih, tegangan lebih, beban lebih, frekuensi sistem rendah, dan lain-lain. Adapun tujuan proteksi adalah sebagai berikut :

1. Untuk menghindari ataupun untuk mengurangi kerusakan peralatan-peralatan akibat gangguan (kondisi abnormal operasi sistem). Semakin cepat reaksi perangkat proteksi yang digunakan maka akan semakin sedikitlah pengaruh gangguan kepada kemungkinan kerusakan alat.
2. Untuk cepat melokalisir luas daerah terganggu menjadi sekecil mungkin.
3. Untuk mengamankan manusia terhadap bahaya yang ditimbulkan oleh listrik.
4. Untuk menghindari kerusakan pada motor listrik

2.9.1 Kontaktor Magnet

Kontaktor merupakan peralatan listrik yang bekerja berdasarkan prinsip elektromagnetik. Kontaktor magnet akan bekerja apabila kumparan dialiri arus listrik maka inti pada kumparan akan menjadi magnet yang akan menarik kontak pada kontaktor sehingga kontak NO (Normaly Open) akan bekerja, disisi lain kontak NC (Normaly Close) akan membuka, sehingga dalam melakukan perancangan dalam penggunaan kontaktor magnet sangat penting dalam mengkonfigurasi input masing –



masing kontak (Ahmad Burhanudin, 2020). Seperti terlihat pada gambar di bawah ini:

Gambar 2.17 Kontruksi Kontaktor Magnet

Sumber : Listrik Pemakaian, 2011

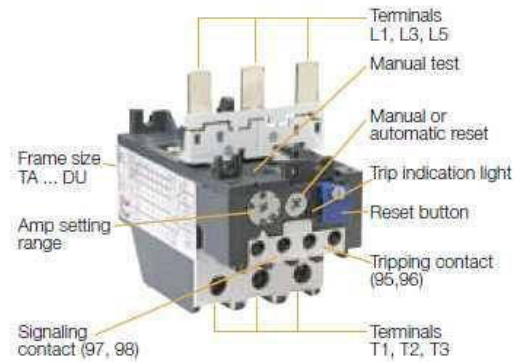
Pada gambar di atas terlihat kontak–kontak yang ada pada sebuah kontaktor magnet, kontak NC akan membuka ketika kontaktor magnet bekerja hal ini terjadi ketika kumparan magnet pada kontaktor mendapat aliran listrik sehingga plat kontak akan tertarik. Pada kontak NO akan menjadi tertarik dan kontak menutup sehingga arus listrik dapat mengalir ke rangkaian motor induksi.

2.9.2 Thermal Over Load Relay (TOR)

Menurut Djemari Mardapi (1980), TOR adalah salah satu pengaman motor listrik dari arus yang berlebih. Bila arus yang melewati motor listrik terlalu besar maka akan merusak beban. Oleh sebab itu, TOR akan memutuskan rangkaian apabila ada arus listrik yang melebihi batas beban. Relay ini dihubungkan kekontak sebelum beban, gunanya untuk mengamankan motor listrik atau memberi perlindungan kepada motor listrik dari kerusakan akibat beban lebih. Beberapa penyebab terjadinya beban lebih antara lain:

1. Terlalu besarnya beban mekanik dari motor listrik.
2. Arus start yang terlalu besar atau motor listrik berhenti secara mendadak.
3. Terjadinya hubung singkat.
4. Terbukanya salah satu fasa dari motor listrik 3 fasa.

Thermal Overload Relay bekerja saat suhu pada dalam TOR tersebut terpenuhi, jadi TOR ini terdapat sebuah settingan berapa maksimum ampere untuk melakukan trip jika *ampere* tersebut sudah terpenuhi. Didalam TOR tersebut ada sebuah *Bimetal Element* yang menjadi panas saat *ampere* beban sudah melebihi *ampere* settingan TOR. Seperti kabel yang hanya mampu dilewati arus 5A, ketika bebannya 10A maka kabel tersebut akan panas. seperti halnya TOR ini prinsip kerjanya sama tetapi bedanya ketika suhu tersebut terpenuhi maka akan menggerakkan sebuah *coil* untuk menutup atau membuka kontak yang ada di TOR tersebut.



Gambar 2.13 Thermal Over Load Relay

Sumber : Listrik Pemakaian, 2011

2.10 Persamaan-persamaan pada Analisa Hubung Singkat

2.10.1 Perhitungan Arus Hubung Singkat

Penentuan rating peralatan pengaman (proteksi) pada suatu sistem tenaga listrik dimulai dengan studi hubung singkat. Tujuan dari perhitungan ini adalah untuk menghasilkan peralatan proteksi dengan rating pengamanan yang tepat dan akurat.

Rating suatu alat proteksi dalam hal ini *Circuit Breaker* (CB) ditentukan dengan waktu beberapa *cycle* bagi *breaker* untuk membuka setelah hubung singkat. Waktu ini adalah waktu yang diperlukan bagi rele proteksi untuk menutup kontak *tripping coil* dan CB bekerja.

Berikut adalah beberapa persamaan yang digunakan untuk mengkonversikan data impedansi ke sistem *per unit* dan juga persamaan untuk menyederhanakan diagram impedansi dan menghitung jumlah (*total*) impedansi *per unit* berdasarkan *base* yang telah dipilih.

- a. Mengkonversi nilai impedansi kabel, bus dan lain sebagainya dalam satuan *ohm* ke satuan *per unit*.

$$\text{Impedansi Per unit} = \frac{\text{Ohms} \times \text{KVA}_{\text{base}}}{100 \times \text{KV}_{\text{L-L}}(\text{KV})} \quad (2.4)$$

- b. Mengkonversi nilai persen impedansi ke satuan *per unit*

$$\text{Impedansi Per unit} = \frac{\text{persen impedansi}}{100} \quad (2.5)$$

- c. Mengkonversi nilai satuan *per unit* ke satuan persen impedansi

$$\text{Persen Impedansi} = \text{Impedansi Per unit} \times 100 \quad (2.6)$$

- d. Mengkonversi nilai *per unit* impedansi berdasarkan *kVA* rating peralatan ke satuan *per unit* berdasarkan *kVA base*. Nilai impedansi motor, generator maupun trafo biasanya diberikan dalam dalam satuan persen berdasarkan *rating kVA* peralatan tersebut sehingga perlu dikonversikan ke satuan *per unit* berdasarkan *kVA base* yang telah dipilih.

$$\text{Impedansi Per unit} = \frac{\text{Impedansi per unit (base KVA rating peralatan} \times \text{KVA}_{\text{base}}}{\text{KVA rating peralatan}} \quad (2.7)$$

- e. Mengkonversi kontribusi daya hubung singkat (P_{SC}) yang memungkinkan dari sistem jaringan atas (tegangan menengah) ke satuan *per unit*.

$$\text{Impedansi Per unit} = \frac{\text{KVA}_{\text{base}}}{P_{SC\text{available}}(\text{KV})} \quad (2.8)$$

- f. Menghitung arus hubung singkat simetris rms (*Ampere*)

$$I_{SC\text{sym}}(\text{Amp}) = \frac{\text{KVA}_{\text{base}}}{\sqrt{3}\text{KV}_{\text{L-L}}(\text{KV}) \times \text{total impedansi per unit}} \quad (2.9)$$

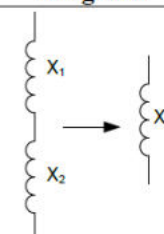
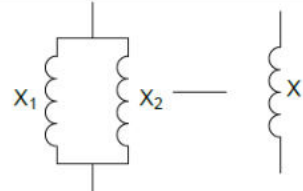
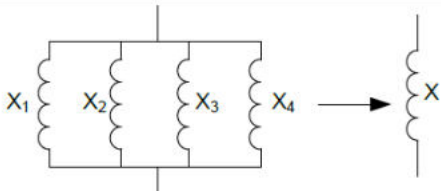
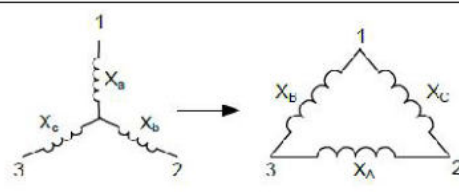
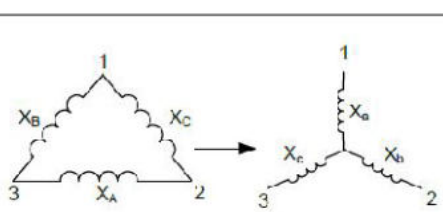
- g. Mengkonversikan besar arus hubung singkat simetris (*Ampere*) ke besar arus hubung singkat asimetris (*Ampere*).

$$I_{SC\text{asym}}(\text{Amp}) = I_{SC\text{sym}} \times \text{Multiplier Factor (MF)} \quad (2.10)$$

$$\text{MF} = \sqrt{1 + 2e^{-2\pi/X/R}} \quad (2.11)$$

- h. Menyederhanakan diagram impedansi dan menghitung jumlah (*total*) impedansi *per unit* seperti yang diperlihatkan dalam tabel 2.2.

Tabel 2.2 Penyederhanaan Diagram Impedansi

No	Hubungan	Diagram	Persamaan
1	Seri		$X = X_1 + X_2$
2	Paralel		$X = \frac{X_1 \cdot X_2}{X_1 + X_2}$
3	Paralel		$\frac{1}{X} = \frac{1}{X_1} + \frac{1}{X_2} + \frac{1}{X_3} + \frac{1}{X_4}$
4	Wye to Delta		$X_A = \frac{X_b \cdot X_c}{X_a} + X_b + X_c$ $X_B = \frac{X_a \cdot X_c}{X_b} + X_a + X_c$ $X_C = \frac{X_a \cdot X_b}{X_c} + X_a + X_b$
5	Delta to Wye		$X_a = \frac{X_B \cdot X_C}{X_A + X_B + X_C}$ $X_b = \frac{X_A \cdot X_C}{X_A + X_B + X_C}$ $X_c = \frac{X_A \cdot X_B}{X_A + X_B + X_C}$

Sumber : Budi Sidabutar, 2010

Ada 7 langkah dalam menghitung arus hubung singkat :

a. Siapkan *One Line Diagram*

One Line Diagram memperlihatkan sistem secara keseluruhan dan semua sumber arus hubung singkat seperti trafo, motor, generator, kabel, dan lain sebagainya.

b. Pilih *base* daya dan *base* tegangan

kVA yang biasa digunakan sebagai *base* perhitungan adalah kelipatan 1000, 10.000 atau 100.000 untuk mempermudah perhitungan. Kemudian tentukan juga *base* tegangan untuk setiap level tegangan pada sistem, biasanya menggunakan nilai tegangan pada trafo sebagai *base* tegangan.

c. Hitung nilai resistansi dan reaktansi

Nilai resistansi dan reaktansi dari setiap peralatan dihitung dengan menggunakan persamaan (2.4) sampai dengan (2.8).

d. Buat diagram impedansi

Semua nilai resistansi dan reaktansi tersebut dinyatakan dalam satuan *per unit* sesuai dengan *base* yang telah ditentukan dan digambarkan dalam diagram impedansi.

e. Sederhanakan diagram impedansi

Diagram impedansi disederhanakan seperti yang terdapat dalam tabel 2.2.

f. Tentukan arus hubung singkat simetris

Arus hubung singkat simetris dapat dihitung menggunakan persamaan (2.9).

g. Tentukan arus hubung singkat asimetris

Arus hubung singkat asimetris dapat diperoleh dengan mengalikan arus hubung singkat simetris dengan faktor pengali (*multiplier factor*) seperti yang terdapat pada persamaan (2.10) dan (2.11).

2.11 Rangkaian Ekivalen Motor Induksi Tiga Fasa

Telah disebutkan sebelumnya bahwa motor induksi identik dengan sebuah transformator, tentu saja dengan demikian rangkaian ekivalen motor induksi sama dengan rangkaian ekivalen transformator. Perbedaan yang ada hanyalah, karena pada kenyataannya bahwa kumparan rotor (kumparan sekunder pada transformator) dari motor induksi berputar, yang mana berfungsi untuk menghasilkan daya mekanik. Awal dari rangkaian ekivalen motor induksi dihasilkan dengan cara yang sama sebagaimana halnya pada transformator. Semua parameter-parameter rangkaian ekivalen yang akan dijelaskan berikut mempunyai nilai-nilai perfasa.

2.11.1 Rangkaian Ekivalen Stator

Gelombang fluks pada celah udara yang berputar dengan kecepatan sinkron membangkitkan ggl lawan tiga fasa yang seimbang di dalam fasa-fasa stator. Besarnya tegangan terminal stator berbeda dengan ggl lawan sebesar jatuh tegangan pada impedansi bocor stator, sehingga dapat dinyatakan dengan persamaan :

$$V_1 = -E_1 + I_1(R_1 + jX_1) \quad (2.12)$$

Dimana,

V_1 = tegangan terminal stator (Volt)

E_1 = ggl lawan yang dihasilkan oleh fluks celah udara resultan (Volt)

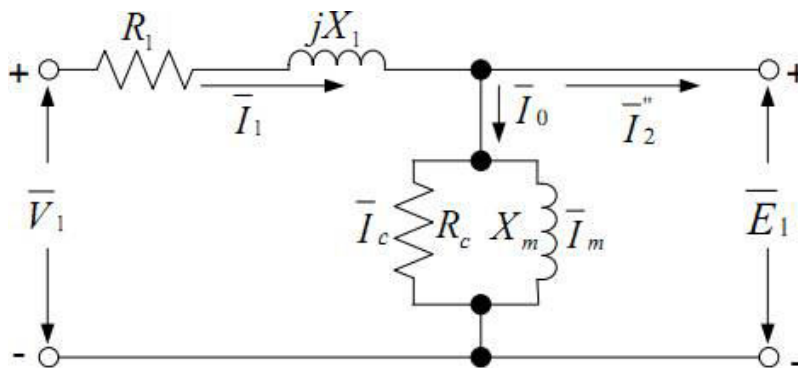
I_1 = arus stator (Ampere)

R_1 = tahanan efektif stator (Ohm)

jX_1 = reaktansi bocor stator (Ohm)

Sebagaimana halnya pada transformator, arus stator terdiri dari dua komponen. Komponen pertama adalah komponen beban yang akan menghasilkan fluks yang akan melawan fluks yang dihasilkan oleh arus rotor.

Komponen lainnya yaitu, arus ini terbagi lagi menjadi dua komponen yaitu komponen rugi-rugi inti yang sefasa dengan dan komponen magnetisasi yang menghasilkan fluks magnetik pada inti dan celah udara yang tertinggal 90° dari E_1 . Sehingga dapat dibuat rangkaian ekuivalen pada stator, seperti gambar berikut ini.



Gambar 2.19 Rangkaian Ekuivalen Stator per-Fasa Motor Induksi

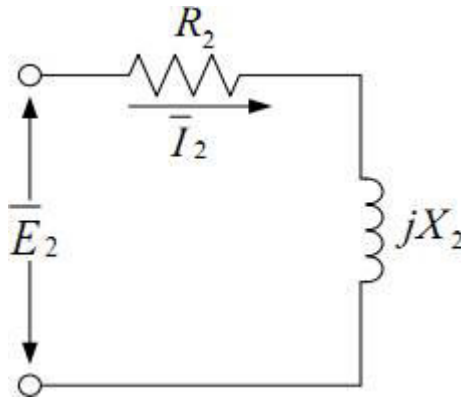
Sumber : Umar Wirahadi 2012

2.11.2 Rangkaian Ekuivalen Rotor

Pada saat rotor dalam kondisi diam yaitu kondisi sesaat rotor sebelum bergerak atau pada saat rotor terkunci (*locked-rotor*), slip $s = 1$ dimana kecepatan rotor $n_r = 0$, karena seluruh belitan rotor dihubungkan-singkat, maka akan mengalir arus akibat ggl induksi pada rotor. Sehingga dapat dituliskan persamaannya sebagai berikut :

$$I_2 = \frac{E_2}{R_2 + jX_2} \quad (2.13)$$

Sedangkan rangkaian ekivalen rotor perfasa dalam keadaan diam ($s = 1$) digambarkan seperti gambar di bawah ini.



Gambar 2.20 Rangkaian Ekivalen per-Fasa Rotor Motor Induksi Keadaan Diam

Sumber : Umar Wirahadi 2012

Dimana:

I_2 = arus rotor dalam keadaan diam (Ampere)

E_2 = ggl induksi rotor dalam keadaan diam (Volt)

R_2 = resistansi rotor (Ohm)

jX_2 = reaktansi rotor dalam keadaan diam (Ohm)

2.11.3 Rangkaian Ekivalen Lengkap

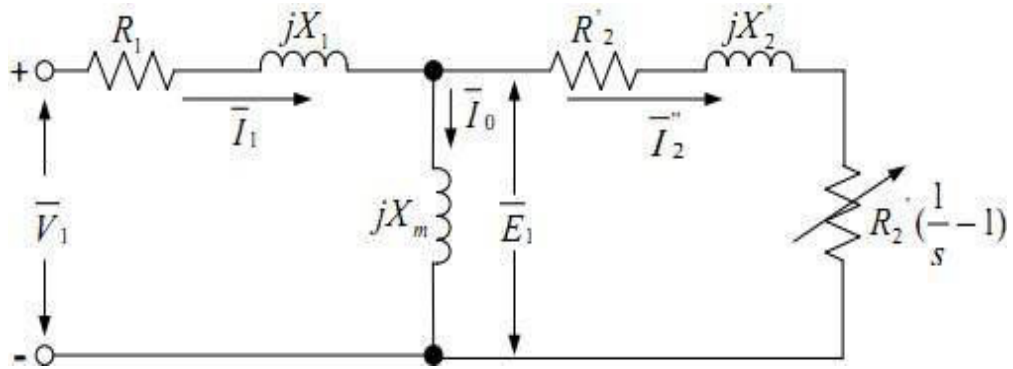
Dari penjelasan mengenai rangkaian ekivalen pada stator dan rotor di atas, maka dapat dibuat rangkaian ekivalen perfasa motor induksi dengan model transformator, dengan rasio perbandingan antara stator dan rotor. Untuk menghasilkan rangkaian ekivalen per-fasa akhir dari motor induksi, penting untuk menyatakan bagian rotor dari model rangkaian ekivalen terhadap sisi stator. Pada

transformator yang umum, tegangan, arus, dan impedansi pada sisi sekunder, dapat dinyatakan terhadap sisi primer dengan menggunakan rasio perbandingan belitan dari transformator tersebut. Dengan mengasumsikan jenis rotor yang digunakan adalah jenis rotor belitan dan terhubung bintang (Y), yang mana motor dengan rotor jenis ini sangat mirip dengan transformator, maka kita dapat juga menyatakan sisi rotor terhadap sisi stator seperti halnya pada transformator.

Pada transformator, analisis rangkaian ekuivalen dilakukan dengan mengabaikan cabang paralel yang terdiri dari R_c dan X_m atau dengan memindahkan cabang paralel ke terminal primer. Bagaimanapun, penyederhanaan ini tidak diperbolehkan pada rangkaian ekuivalen motor induksi. Ini disebabkan kenyataan bahwa arus penguatan pada transformator bervariasi dari 2% sampai 6% dari arus beban penuh dan per unit reaktansi bocor primer kecil. Tetapi pada motor induksi, arus penguatan bervariasi dari 30% sampai 50% dari arus beban penuh dan per unit reaktansi bocor stator adalah lebih tinggi. Dengan demikian kesalahan yang besar akan terjadi dalam penentuan daya dan torsi, dalam hal cabang paralel diabaikan, atau dihubungkan pada terminal stator. Di bawah kondisi kerja normal pada tegangan dan frekuensi konstan, rugi inti pada motor induksi biasanya juga konstan. Dalam pandangan pada kenyataan ini, tahanan rugi inti R_c yang mewakili rugi inti motor, dapat dihilangkan dari rangkaian ekuivalen motor induksi pada gambar 2.21. Akan tetapi, untuk menentukan daya poros atau torsi poros, rugi inti yang konstan harus diikuti - sertakan dalam pertimbangan, bersama dengan gesekan, rugi-rugi beban buta (stray-load losses) dan angin.

Dengan penyederhanaan ini, maka dapat digambarkan rangkaian ekuivalen baru

(Gambar 2.21.) dengan akurasi rugi yang dapat diabaikan.



Gambar 2.21 Rangkaian Ekuivalen per-Fasa Motor Induksi dengan Mengabaikan Rugi Inti

Sumber : Umar Wirahadi 2012

BAB 3

METODOLOGI PENELITIAN

3.1 Tempat dan Waktu Penelitian

Penelitian dilakukan pada bulan Februari – Mei 2020 di PT. PERMATA HIJAU PALM OLEO KIM II MABAR.

3.2 Metode Pengumpulan Data

Metode yang digunakan di dalam penelitian ini meliputi:

- a. Melakukan observasi ke lapangan untuk memperoleh data trafo, data panel LVMDP (*Low Voltage Main Distribution Panel*), panel MCC (*Motor Control Center*) dan motor listrik.
- b. Mengadakan konsultasi dan bimbingan dengan dosen pembimbing
- c. Saling bertukar ide dan pendapat dengan teman-teman yang berkompetensi serta alumni.
- d. Dari hasil temuan dan kumpulan data yang diperoleh maka dapat dilakukan analisa sebab dan akibat kerusakan motor induksi.
- e. Langkah berikutnya dibuatkan suatu simulasi pengukuran melalui serangkaian pengujian dan mendapatkan hasil pengukuran yang kemudian dibandingkan kesesuaian kajian teoritis.
- f. Dari hasil pengukuran dan pengujian dibuatkan suatu bahan panduan untuk mengetahui apakah kondisi motor induksi masih layak atau tidak untuk dipergunakan.

3.3 Alat dan Bahan Penelitian

Adapun alat dan bahan yang digunakan pada penelitian ini adalah sebagai berikut:

a. Bahan :

a) Data Sistem Kelistrikan

Data yang digunakan dalam penelitian ini meliputi:

- Data Motor Induksi

Data motor yang digunakan dalam penelitian ini adalah data daya motor, arus, tegangan dan reaktansi motor ($X''d$).

- Data Transformator

Data transformator yang digunakan dalam penelitian ini adalah data reaktansi transformator (X_T).

- Data Kabel Penghubung

Data kabel yang digunakan adalah data reaktansi kabel (X_L).

b. Alat :

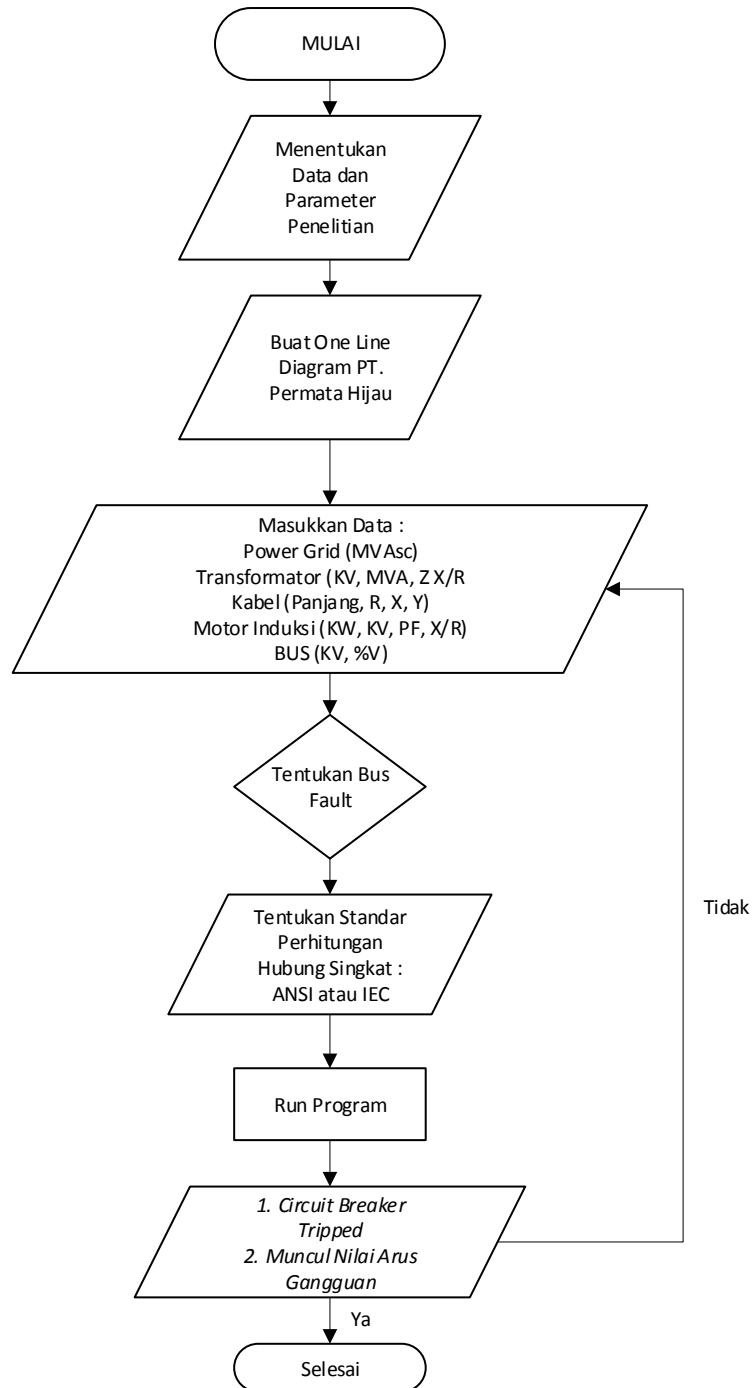
a) *Hardware (Personal Computer/Laptop)*

Jenis *hardware* yang digunakan sebagai perangkat keras pendukung penelitian ini adalah laptop tipe ACER.

b) *Software*

Jenis *software* (perangkat lunak) yang digunakan sebagai pendukung penelitian ini adalah *software* ETAP 12.6.0

3.4 Diagram Alir Penelitian



Gambar 3.1 *Flowchart Analisa Hubung Singkat Menggunakan ETAP 12.6.0*
Sumber : Penulis, 2020

3.5 Metode Analisa Hubung Singkat dengan ETAP Power Station 12.6.0

Gambar 3.1 merupakan *flowchart* analisa hubung singkat, sehingga dapat dijelaskan metode analisa hubung singkat pada sistem kelistrikan PT. PHG dengan menggunakan program ETAP Power Station 12.6.0 adalah sebagai berikut :

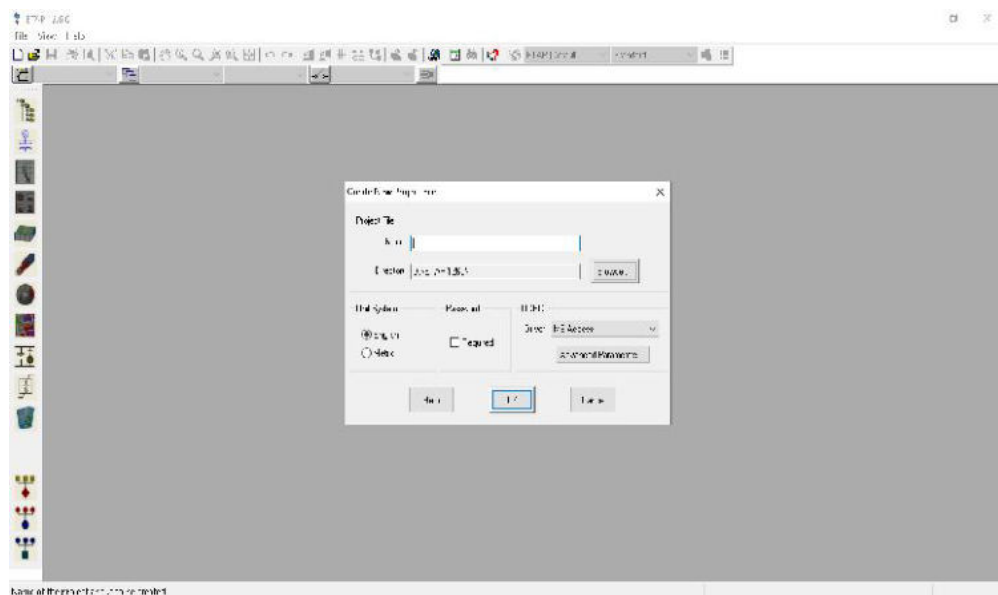
- a. Membuat *one-line diagram* sistem yang akan dibahas, dalam tugas akhir ini adalah sistem kelistrikan PT. Permata Hijau Oleo.
- b. Data generator, transformator, kabel, motor induksi, dan bus dapat dimasukkan ke dalam program setelah *one-line diagram* dibuat.
- c. Menentukan bus yang mengalami gangguan (*Fault*).
- d. Tentukan standard perhitungan hubung singkat, dalam tugas akhir ini adalah standard ANSI/IEC.
- e. Jalankan program ETAP Power Station 12.6.0 dengan memilih *icon short circuit analysis* pada *toolbar*. Program tidak jalan (*error*) apabila terdapat kesalahan dalam *one line diagram* atau data yang kurang, sehingga data harus diperiksa dan dimasukkan kembali.
- f. *Short circuit analysis report* dapat diperoleh setelah program dapat dijalankan. Untuk memperoleh hasil perhitungan hubung singkat, pilih *icon short circuit report manager* yang terdapat di *toolbar* sebelah kanan program.

3.6 Prosedur Menggunakan ETAP Power Station 12.6.0

Membuat *one-line diagram* sistem pembangkitan seperti langkah-langkah dibawah ini :

- a. Jalankan program ETAP Power Station 12.6.0

Program ETAP Power Station 12.6.0 dapat digunakan setelah diinstall kedalam komputer, setelah itu program dapat digunakan dengan cara mengklik program ETAP Power Station 12.6.0. Setelah program dijalankan maka akan tampak tampilan seperti gambar 3.2 yang merupakan tampilan pertama program ETAP Power Station 12.6.0

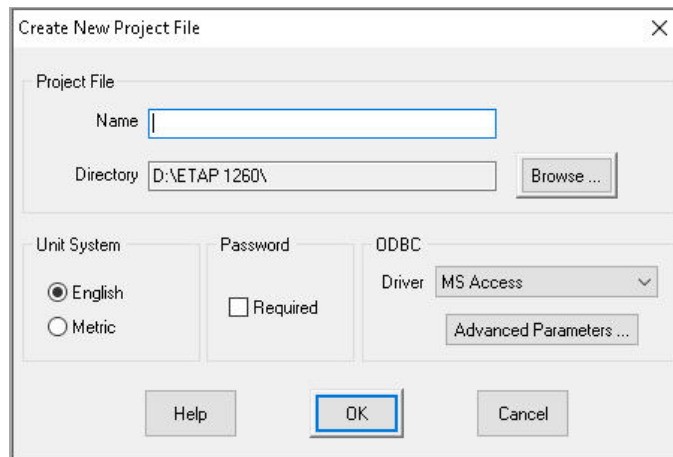


Gambar 3.2 Tampilan Pertama ETAP Power Station 4.0

Sumber : Penulis, 2020

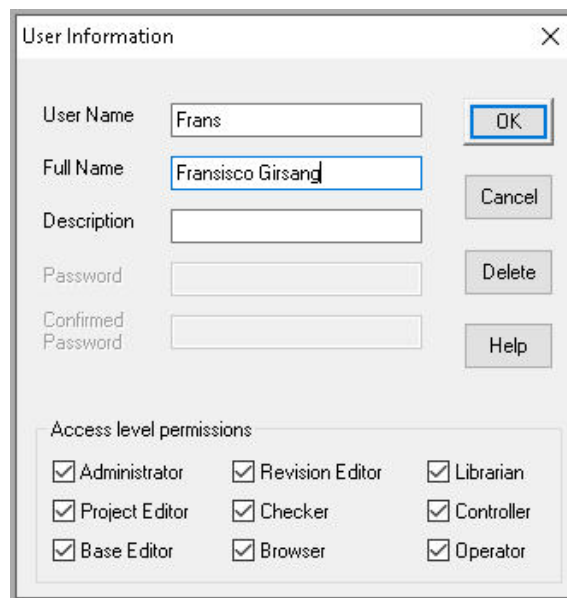
- b. Membuat studi kasus yang baru

Untuk membuat studi kasus yang baru maka pada gambar 3.2 klik *file* → *new project* akan muncul seperti Gambar 3.3, setelah itu tulis *name project*, dan pilih *unit system* dan *required password* sesuai dengan kebutuhan.



Gambar 3.3 Tampilan *create new project file*
Sumber : Penulis, 2020

Setelah pada Gambar 3.3 diklik → ok maka akan tampil seperti gambar 3.4

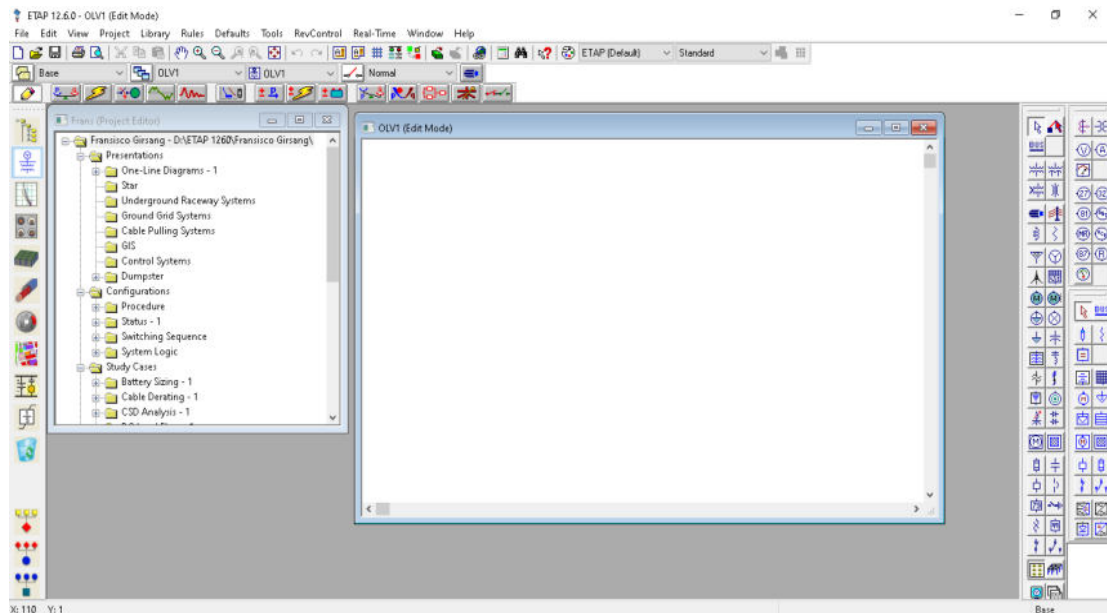


Gambar 3.4 Tampilan *user information* ETAP Power Station 12.6.0
Sumber : Penulis, 2020

Masukan *user name* → *full name* → *description* → *password* → ok sesuai dengan kebutuhan maka akan tampil Gambar 3.5.

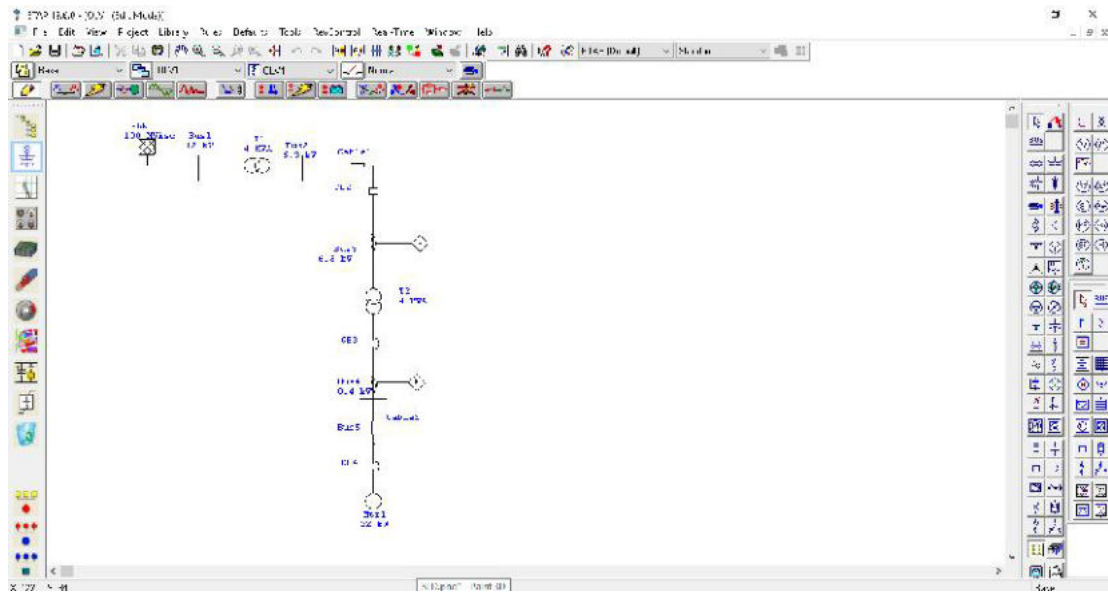
c. Membuat *one-line diagram*

Pada gambar 3.6 terdapat ruang untuk menggambar *one-line diagram* dengan menggunakan *template* yang terdapat pada *toolbar* terletak di sebelah kanan. *One-line diagram* yang telah dibuat seperti pada gambar 3.6 di bawah ini.



Gambar 3.5 Tampilan Utama Program ETAP Power Station 12.6.0

Sumber : Penulis, 2020



Gambar 3.6 One-Line Diagram Dalam ETAP Power Station 12.0

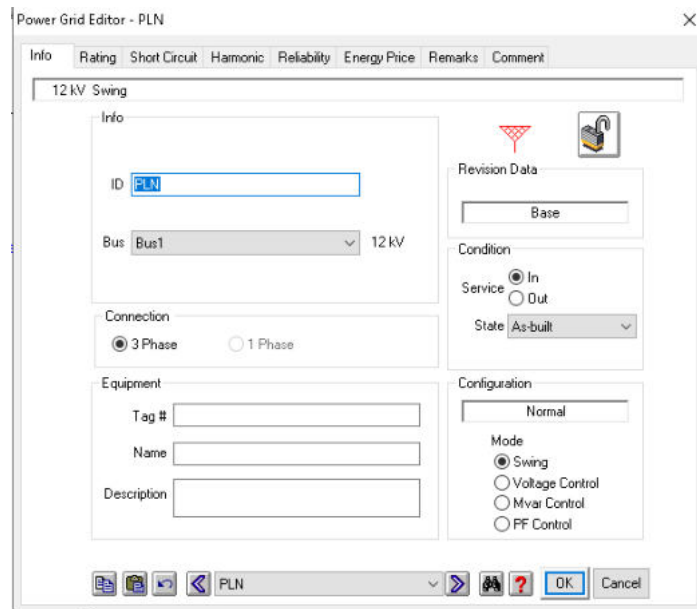
Sumber : Penulis, 2020

d. Input Data

Adapun data – data yang diperlukan untuk analisa Tugas Akhir ini baik untuk perhitungan secara manual maupun dengan menggunakan *software* ETAP Power Station 12.6.0 antara lain :

a) Data *Utility*

Meliputi daya hubung singkat yang memungkinkan dari sistem PLN ($P_{SC\text{available}}$).



Gambar 3.7 Rating Page Power Grid
Sumber : Penulis, 2020

b) Data Transformator

Data yang diperlukan untuk analisa meliputi :

- Identifikasi yaitu identitas transformator
- Rating kVA/MVA, max kVA/MVA
- Rating kV primer serta kV sekunder
- % Z dan X/R
- Hubungan belitan

2-Winding Transformer Editor - T2

Reliability	Remarks	Comment
Info	Rating	Impedance
4 MVA	ANSI Liquid-Fill Other 65 C	6.3 0.4 kV

Voltage Rating

kV	FLA	Bus KVnom	Z Base
Prim. 6.3	366.6	6.3	MVA
Sec. 0.4	5774	0.4	4

Other 65

Power Rating

MVA
Rated 4
Derated 4
% Derating 0

Alert - Max

MVA
4
<input type="radio"/> Derated MVA
<input checked="" type="radio"/> User-Defined

Installation

Altitude	Ambient Temp.
3300 ft	30 °C

MFR

Type / Class

Type	Sub Type	Class	Temp. Rise
Liquid-Fill	Other	Other	65

OK Cancel

Gambar 3.8 Rating Page Transformator

Sumber : Penulis, 2020

c) Data Bus

Data yang dibutuhkan untuk analisa meliputi :

- ID Bus berupa nomor atau nama bus dari sistem.
- Nominal kV adalah tegangan nominal pada bus.
- %V dan sudut (*angle*) yaitu tegangan pengenal bus sebelum ada gangguan.

Gambar 3.9 Bus Editor

Sumber : Penulis, 2020

d. Data *Branch*

Data *branch* (saluran) yang dimasukkan ke dalam *branch* editor meliputi data transmision line, kabel, reaktor, dan impedansi. Data yang dibutuhkan dalam analisa meliputi :

- Nilai dan besaran, toleransi, *temperature* dari *branch* Z, R, X atau X/R
- Panjang dan satuan dari kabel transmisi
- *Base* kV dan *base* kVA/MVA saluran

Cable Editor - Cable1

Sizing - Phase	Sizing - GND/PE	Reliability	Routing	Remarks	Comment		
Info	Physical	Impedance	Configuration	Loading	Ampacity	Protection	
ICEA	Mag.	60 Hz	Code : 6				
Rubber	100 %	0.6 kV	3/C AL	6	AWG/kcmil		
Option		Units		Project Frequency			
Pos. <input checked="" type="radio"/> Lib	Zero <input checked="" type="radio"/> Lib	<input checked="" type="radio"/> Ohms per	1000	ft	60 Hz		
<input type="radio"/> Calc	<input type="radio"/> Calc	<input type="radio"/> Ohms					
Library Impedance							
	R	X	L	Z	X/R	R/X	Y
→ Pos.	0.8364	0.0525	0.0001393	0.83805	0.063	15.931	0
→ Zero	2.63466	0.12915	0.0003426	2.63782	0.049	20.4	0
Calculated Impedance							
	Conduit Type: Steel						
	R	X	L	Z	X/R	R/X	Y
Pos.	0.8082	0.03321	0.0000881	0.80888	0.041	24.333	0
Zero	0.82236	0.76092	0.0020184	1.12039	0.925	1.081	0
Cable Temperature							
	Base	75 °C	Min.	75 °C	Max.	75 °C	
Impedance Calculation: DC resistance from the Physical page has been used.							

Gambar 3.10 Impedance Page Cable

Sumber : Penulis, 2020

e. Data Motor Induksi

Data yang diperlukan untuk analisa meliputi :

- Rating kW/HP dan kV
- Reaktansi *transient* (X_d'), Reaktansi *sub transient* (X_d'') dan *X/R ratio*
- *Power factor* dan efisiensi pada pembebanan 100%, 75% dan 50%

Induction Machine Editor - Mtr1

Cable/V/d	Cable Amp	Protection	Reliability	Remarks	Comment		
Info	Nameplate	Imp	Model	Inertia	Load		
Start Dev	Start Cat	Cable Info not available					
1	22 kW 0.4 kV						
Ratings							
Design	Other	FL			NL	DL	
		100 %	75 %	50 %	0 %	100 %	
kW	22	kV	0.4	% PF	89.13	89.13	
kVA	27.7	FLA	39.97	% Eff	89.13	89.13	
		%FLA	100	75	50	0	
% Slip	0.05	RPM	1799	Poles	4	RPM	1800
						SF	1
Library... None							
Loading							
		Motor Load			Feeder Loss		
	Loading Category	% Loading	kW	kW	kvar	kW	kvar
1	Design	100	22	24.68	12.56	0	0
2	Normal	90	19.8	22.21	11.3	0	0
3	Brake	0	0	0	0	0	0
4	Winter Load	0	0	0	0	0	0
5	Summer Load	0	0	0	0	0	0
6	FL Reject	0	0	0	0	0	0
7	Emergency	0	0	0	0	0	0
Operating Load:			0 kW	+ i	0 kvar		

Gambar 3.11 Rating Page Motor

Sumber : Penulis, 2020

f. Toolbar

Adapun *toolbar short circuit analysis* ada dua macam, yaitu standard ANSI dan IEC. Dalam tugas akhir ini, standard yang dipakai adalah standard ANSI. Berikut ini adalah *toolbar* untuk standard ANSI :



3- Phase Fault Device Duty : untuk menganalisa gangguan 3 phase sesuai dengan sistem.



3-Phase Faults - 30 Cycle Network : untuk menganalisa gangguan 3 phase pada system dengan waktu 30 cycle.



LG, LL, LLG, & 3-Phase Faults - $\frac{1}{2}$ Cycle: untuk menganalisa gangguan satu phasa ke tanah , antar phasa, dua phasa ke tanah dan 3 phasa selama $\frac{1}{2}$ cycle



LG, LL, LLG, & 3-Phase Faults - 1.5 to 4 Cycle: untuk menganalisa gangguan satu phasa ke tanah , antar phasa, dua phasa ke tanah dan 3 phasa antara 1,5 sampai 4 cycle



LG, LL, LLG, & 3-Phase Faults - 30 Cycle: untuk menganalisa gangguan satu phasa ke tanah , antar phasa, dua phasa ke tanah dan 3 phasa selama 30 cycle



Save Fault kA for PowerPlot: untuk studi lebih lanjut dengan program powerplot yang berhubungan dengan koordinasi.



Short circuit Display Options: untuk mengatur hasil short circuit yang ditampilkan sesuai dengan peralatan yang operasi.



Short circuit Report Manager: untuk menampilkan hasil short circuit



Halt Current Calculation: untuk menghentikan proses running short circuit



Get Online Data: untuk menyalin data online jika computer interkoneksi dengan menggunakan PSMS (online feature)

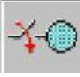
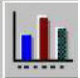


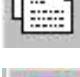


Get Archived Data: untuk menyalin data online jika computer terinterkoneksi.

Sedangkan untuk *motor starting analysis*, *toolbar* yang ada adalah sebagai berikut :

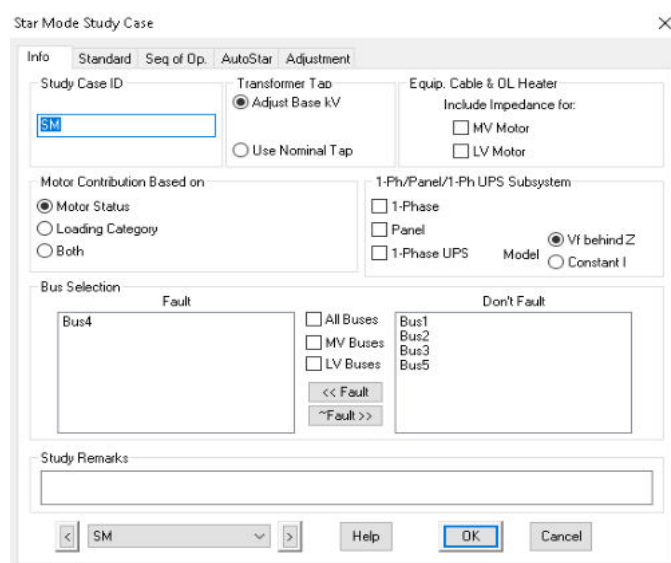


Dynamic Motor Acceleration : untuk simulasi *starting motor* secara dinamis

-  Static Motor Acceleration : untuk simulasi *starting motor* secara statis
-  Motor Acceleration Plots : untuk menghasilkan *output* grafik analisa
-  Motor Acceleration Display Options: untuk mengatur hasil analisa motor starting yang ditampilkan sesuai dengan peralatan yang operasi.
-  Motor Acceleration Report Manager: untuk menampilkan hasil analisa
-  Halt Current Calculation: untuk menghentikan proses simulasi

g. Memberi Gangguan Pada Bus

Untuk dapat melakukan analisa hubung singkat ini maka pada bus yang akan dianalisa harus diberi gangguan dengan cara pada bus yang diinginkan ada gangguan di klik kanan setelah itu pilih *option fault*, jika ingin mengembalikan seperti semula pilih *option don't fault* (lihat gambar 3.12).



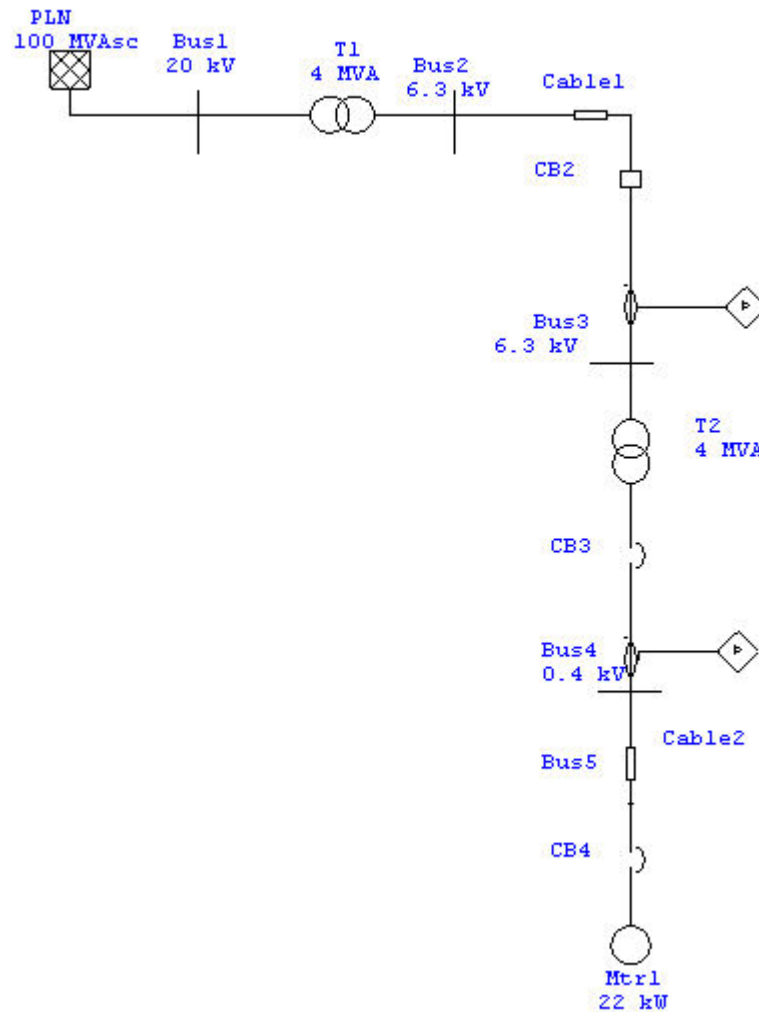
Gambar 3.12 Page Gangguan pada Bus
Sumber : Penulis, 2020

BAB IV

ANALISIS DAN PEMBAHASAN

4.1 Pemodelan Sistem Tenaga Listrik

Berikut ini pemodelan sistem koordinasi pengaman motor induksi 3 fasa pada PT. Permata Hijau :



Gambar 4.1 Sistem Koordinasi Pengaman PT. Permata Hijau

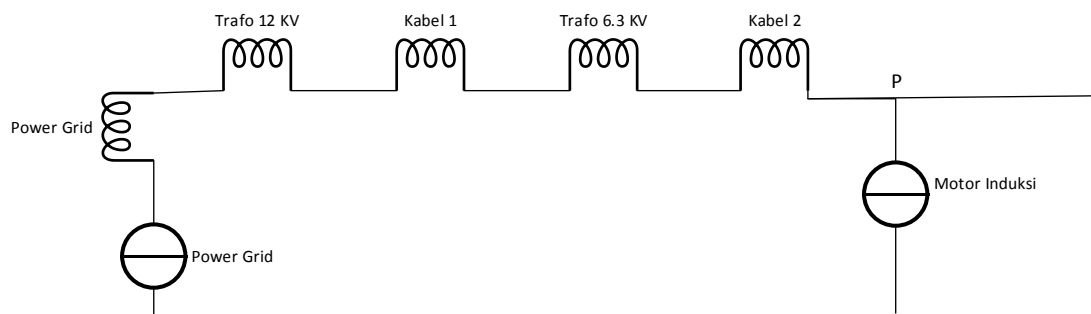
Sumber: Penulis, 2020

Tabel 4.1 Data Reaktansi

No.	Parameter	Reaktansi (X) p.u
1.	Reaktansi Power Grid (X''_d)	$j0,25$
2.	Reaktansi Trafo 1 (X_T)	$j0,064$
3.	Reaktansi Trafo 2 (X_T)	$j0.05728$
3.	Reaktansi Kabel 1 (X_{L1})	$j0,0525$
4.	Reaktansi Kabel 2 (X_{L2})	$j0,0525$
5.	Reaktansi Motor Induksi (X''_m)	$j0,4513$
6.	Tegangan Referensi	$1\angle 0^\circ$

Sumber: PT. Permata Hijau, 2020

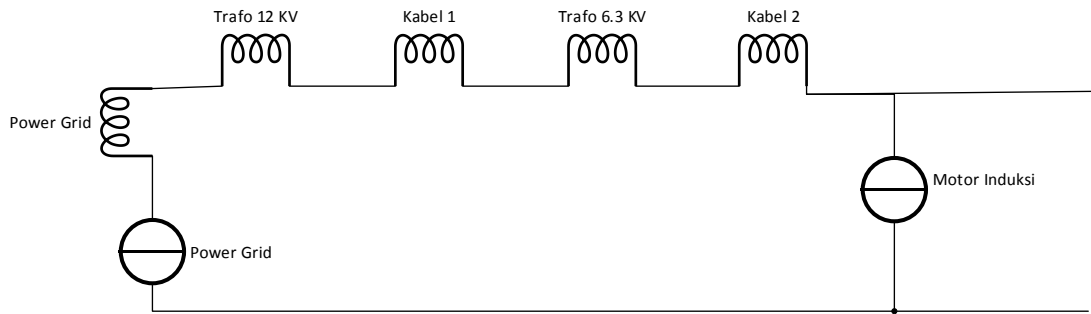
Pada tabel diatas, terdapat nilai-nilai sub peralihan untuk reaktansi yang diperlihatkan. Untuk menentukan impedansi thevenin pada rangkaian ekivalen thevenin ketika terdapat gangguan di titik P (bus4) seperti Gambar 4.2 adalah sebagai berikut:

**Gambar 4.2 Diagram Reaktansi PT. Permata Hijau**

Sumber: Penulis, 2020

$$Z_{seri} = 0.25 + 0.064 + 0.0525 + 0.05728 + 0.0525 = 0,4763 \text{ pu}$$

Selanjutnya, menghitung Z_{th} dengan menghubungkan secara paralel, Z_{seri} dengan Z motor induksi.

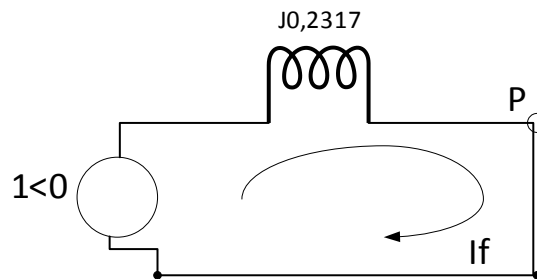


Gambar 4.3 Hubungan Paralel Sistem Dengan Motor Induksi

Sumber: Penulis, 2020

$$Z_{th} = \frac{0,4763 \times 0,4513}{0,4763 + 0,4513} = 0,2317 \text{ pu}$$

Dengan $V_f = 1 \angle 0$ pu



Gambar 4.4 Rangkaian Ekuivalen Thevenin

Sumber: Penulis, 2020

Maka, arus hubung singkat di titik P (pada bus 4) adalah :

$$I''f = \frac{V_f}{Z_{th}} = \frac{1 \angle 0^\circ}{j0,2317} = -j4,315$$

$$I''f = -j4,315 \times 5773,6371 = 24.918 \text{ A}$$

Untuk menghitung besar arus gangguan yang diberikan oleh power grid (sistem) dan motor induksi, digunakan perbandingan reaktansi keduanya dan dikalikan dengan besar arus primer dan besar arus sekunder dari trafo dibawah ini.

TRANSFORMATOR

ISO - 9001 : 2008

DAYA PENGENAL	4000 KVA	NO. SERI : B,15.50.0913
JUMLAH FHASA	3	THN PEMBUATAN
FREKWENSI	50 Hz	STANDARD
TEGANGAN IMPEDANS	7,5 %	KONSTRUKSI
JENIS MINYAK	MINERAL	KELOMPOK VEKTOR
PENDINGINAN	ONAN	
KENAIKAN SUHU BELITAN	65 °K	
KENAIKAN SUHU MINYAK	60 °K	
BERAT MINYAK	1300 KG	
BERAT TOTAL	6630 KG	
TID	- KV	

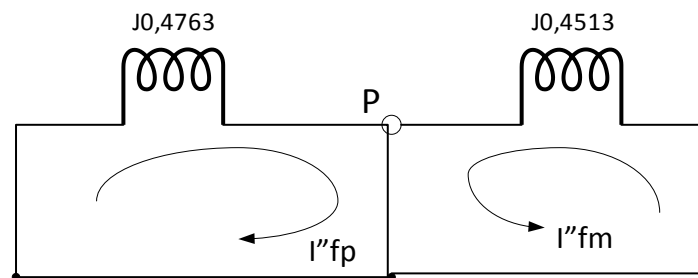
TEGANGAN PENGENAL	PRIMER	SEKUNDER
ARUS PENGENAL	6300 V	400 V
	368,6 A	5773,5 A

SADAPAN TANPA BEBAN		PRIMER	SEKUNDER	
TAP	TEGANGAN	TEGANGAN	TERMINAL	TEGANGAN
1	6800 V			V
2	6450 V		2U-2V-2W	400 V
3	6300 V			
4	6150 V		2U;2N-2V;2N-2W	231 V
5	6000 V			V

PT. MORAWA ELECTRIC TRANSBUANA MEDAN
BUATAN INDONESIA

Gambar 4.5 Rating Trafo PT. Permata Hijau

Sumber: Penulis, 2020



Gambar 4.6 Rangkaian Ekuivalen Untuk Menghitung Arus Gangguan yang Diberikan Sistem dan Motor Induksi

Sumber: Penulis, 2020

Adapun besar arus gangguan yang diberikan oleh sistem ($I''f_s$), adalah sebagai berikut:

$$I''f_s = \frac{j0,4513}{j0,4763 + j0,4513} x -j4,315 = -j2,0994pu$$

$$I''f_s = -j2,3966pu x 366,5 A = 769,4127 A$$

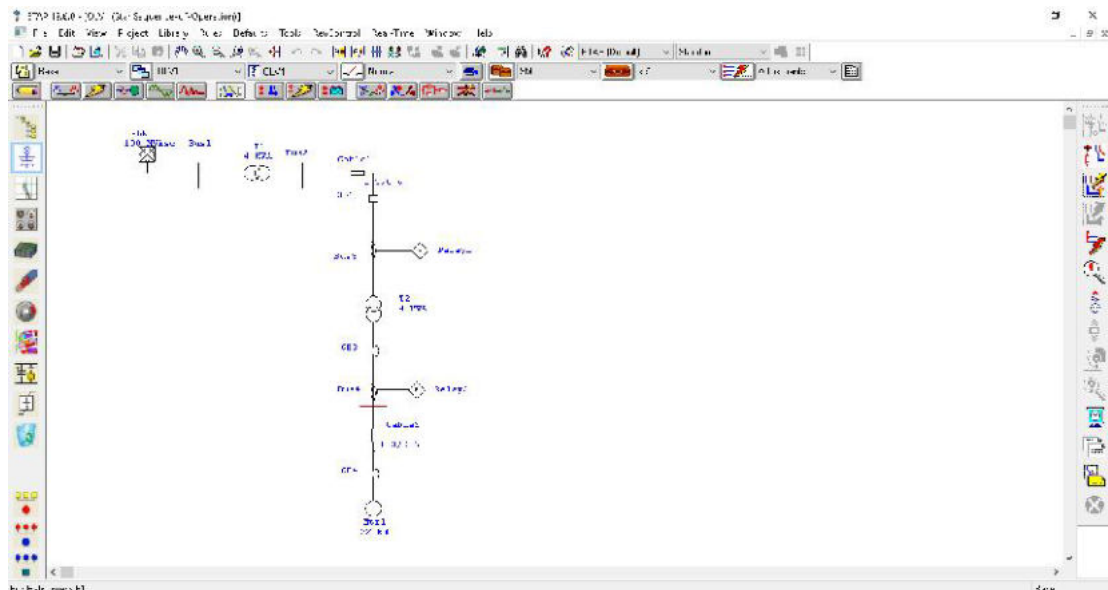
Dan besar arus gangguan yang diberikan oleh motor induksi ($I''f_m$) adalah sebagai berikut:

$$I''f_m = \frac{j0,4763}{j0,4763 + j0,4513} = -j2,2156pu$$

$$I''f_m = -j2,2156 pu x 5773,6 A = 12.792,26 A$$

4.2 Analisa Hasil Simulasi ETAP 12.6.0

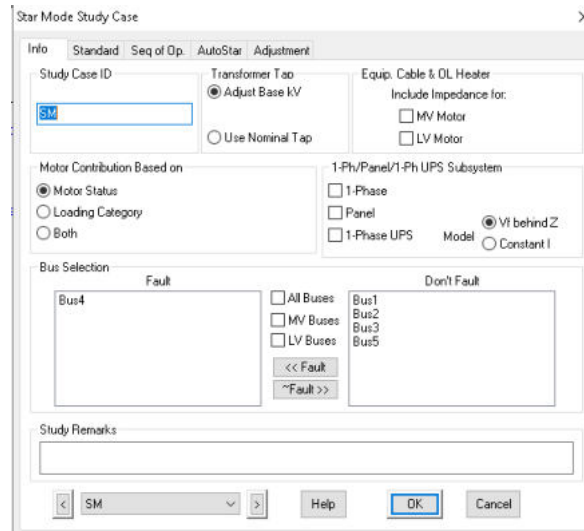
Setelah Sistem Koordinasi Pengaman di hubungkan seperti pada Gambar 4.1, selanjutnya adalah untuk meng-klik icon *Star – Protective Device Coordination*.



Gambar 4.7 Tampilan Single Line Pengaman Motor

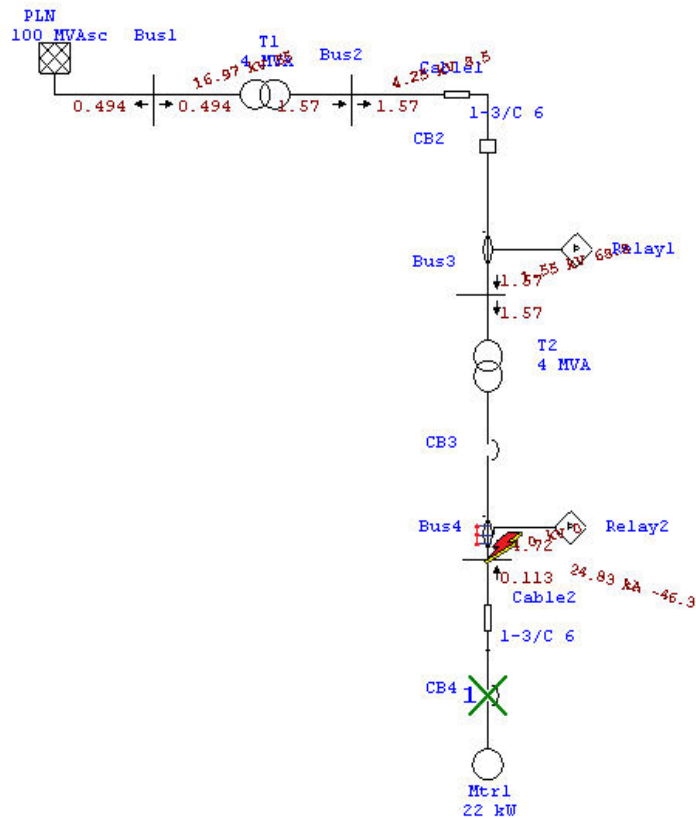
Sumber: Penulis, 2020

Setelah itu akan muncul tampilan seperti pada Gambar 4.7. Kemudian kita klik Icon *Edit Study Case*, dan akan muncul tampilan seperti ini :



Gambar 4.8 Tampilan *Edit Study Case*
Sumber: Penulis, 2020

Selanjutnya kita pilih Bus4 dan klik *fault* untuk menambahkan gangguan pada Bus4. Kemudian Klik Ok. Selanjutnya klik icon *Fault insertion* pada menu toolbar yang ada di sebelah kanan tampilan ETAP 12.6.0 (seperti gambar 4.7) dan arahkan ke bus4. Maka akan muncul hasil seperti dibawah ini :



Gambar 4.9 Hasil Penambahan Gangguan Pada Bus 4

Sumber: Penulis, 2020

Pada saat terjadi gangguan di Bus 4, maka CB4 akan menutup. Arus hubung singkat yang terdeteksi adalah sebesar 24,83 kA.

Dari hasil simulasi diatas, terdapat perbandingan perhitungan antara hasil perhitungan ETAP 12.6.0 dengan hasil perhitungan secara manual oleh penulis:

Tabel 4.2 Perbandingan Hasil Perhitungan

Hasil Perhitungan Manual	Hasil Perhitungan Program ETAP 12.6.0
24,918 kA	24,83 kA

Sumber: Penulis, 2020

Perbedaan hasil perhitungan pada Tabel 4.2 diatas adalah sebesar 0,088 kA atau 8,8 A. Adapun persentase selisih perhitungan arus gangguan hubung singkat adalah sebesar 0,0035 %.

BAB V

KESIMPULAN DAN SARAN

5.1 Kesimpulan

Berdasarkan penelitian yang telah dilakukan mengenai arus hubung singkat pada motor induksi, maka dapat diperoleh beberapa kesimpulan sebagai berikut:

- a. Pada saat terjadi gangguan di bus 4, maka besar arus gangguan hubung singkat adalah sebesar 24,83 kA.
- b. Analisa hubung singkat yang dilakukan dengan ETAP Power Station 12.6.0 jika dibandingkan dengan analisa yang dilakukan secara manual menurut perhitungan teoritis, maka selisih perbedaan hasil perhitungan keduanya adalah cukup kecil yaitu sekitar 0,0035 %.
- c. Dengan persentase *error* yang cukup kecil tersebut, maka ETAP Power Station 12.6.0 dapat dijadikan sebagai referensi ataupun acuan dalam menghitung besar arus *short circuit* dalam suatu sistem kelistrikan menurut metode *per unit* dengan standard ANSI/IEC.
- d. Dari analisa hubung singkat, diperoleh bahwa kapasitas pengaman yang terpasang di Panel MCC (*Motor Control Center*), sudah lebih besar dari pada arus hubung singkat hasil perhitungan manual dan ETAP.

5.2 Saran

Berdasarkan hasil pembahasan dan kesimpulan diatas dapat disarankan bahwa :

- a. Pihak PT. Permata Hijau dapat menjadikan ETAP Power Station 12.6.0 sebagai salah satu referensi ataupun acuan dalam menentukan rating kapasitas alat proteksi yang seharusnya terpasang dalam sistem kelistrikan yang ada di PT. Permata Hijau
- b. Karena memang setiap peralatan atau beban yang terpasang selalu berubah – ubah, maka sebaiknya perlu *update* data peralatan – peralatan atau beban – beban listrik yang ada di PT. Permata Hijau secara rinci untuk memperoleh hasil perhitungan yang lebih real dan akurat.

DAFTAR PUSTAKA

- Aryza, S., Irwanto, M., Lubis, Z., Siahaan, A. P. U., Rahim, R., & Furqan, M. (2018). A Novelty Design Of Minimization Of Electrical Losses In A Vector Controlled Induction Machine Drive. In IOP Conference Series: Materials Science and Engineering (Vol. 300, No. 1, p. 012067). IOP Publishing.
- Burhanudin, Ahmad. (2020). <https://sites.google.com/view/tksmekamateripelajaran/relay/magnetik-kontaktor> diakses pada tanggal 30 September 2020.
- Febriansyah, F. (2015). *Karakteristik Arus Start Motor Induksi 3 Fasa (Motor Slip Ring) Dengan Beban dan Tanpa Beban di Laboratorium Politeknik Negeri Sriwijaya*. Politeknik Negeri Sriwijaya.
- Gaffar, Ahmad, Sulhan Bone & A. Refa. (2017). *Analisis Gangguan Hubung Singkat Jaringan Distribusi Tegangan Menengah 20 KV Area Kendari*. ISSN : 1412-8784
- Hamdani, H., Tharo, Z., & Anisah, S. (2019, May). Perbandingan Performansi Pembangkit Listrik Tenaga Surya Antara Daerah Pegunungan Dengan Daerah Pesisir. In Seminar Nasional Teknik (Semnastek) Uisu (Vol. 2, No. 1, pp. 190-195).
- Mardapi, Djemari. (1980). *Sistem Pengendali Motor Listrik*. Yogyakarta : Fakultas Keguruan Teknik, IKIP.
- Margiono. (2015). *Konstruksi Motor Induksi Satu Fasa dan Tiga Fasa*. Jakarta.
- Nuari, Sandhy, Atmam, Elvira Zondra. (2018). *Analisis Starting Motor Induksi Tiga Fasa Menggunakan Programmable Logic Control Controller (PLC)*. Pekanbaru. Universitas Lancang Kuning.
- Putri, M., Wibowo, P., Aryza, S., & Utama Siahaan, A. P. Rusiadi.(2018). An implementation of a filter design passive lc in reduce a current harmonisa. *International Journal of Civil Engineering and Technology*, 9(7), 867-873.
- Rahmaniar, R. (2019). *Model flash-nr Pada Analisis Sistem Tenaga Listrik (Doctoral Dissertation, Universitas Negeri Padang)*.
- Rijono, Yon. (1997). *Dasar Teknik Tenaga Listrik*. Yogyakarta: Andi Offset.
- Saputra, M. Arpan, Amien, Syamsul. (2014). *Analisis Pengaruh Jatuh Tegangan Terhadap Kinerja Motor Induksi Tiga Fasa Rotor Belitan*. Universitas Sumatera Utara

Sidabutar, Budi. (2010). *Analisa Hubung Singkat dan Motor Starting Dengan Menggunakan ETAP Power Station 4.0*. Medan. Universitas Sumatera Utara.

Stevenson, W.D., (1984). *Analisis Sistem Tenaga Listrik Edisi Keempat*. Jakarta: Erlangga.

Sumanto. (1993). *Mesin Listrik Arus Bolak-Balik*. Yogyakarta : Andi.

Supriyadi, A. (2015). *Metode Starting Motor Induksi 3 Fasa Rotor Sangkar Tupai (Squirrel-Cage Rotor 3 Phase Induction Motor)*. Swara Patra.

USU, Repository. (2012).

<http://repository.usu.ac.id/bitstream/handle/123456789/20004/Chapter%20II.pdf%20d?sequence=3> diakses pada tanggal 03 Agustus 2020.

Wira Hadi Kusuma, Umar. (2012). *Analisa Ketidakseimbangan Fasa Terhadap Kemampuan Kerja (Derating) Motor Induksi*. Universitas Indonesia.

Yasmawardi. (2013). *Analisis Efektifitas Perbandingan Metode Thevenin Dengan Matrik Rel Impedansi Dalam Kajian Perhitungan Arus Hubungan Singkat Simetris Sistem Tenaga Listrik 12 Bus Berbasis Komputer*. Medan. Universitas Medan Area.

Zuhal. (1991). *Dasar Tenaga Listrik*. Jakarta : ITB Bandung

Zuhal. (1995). *Dasar Teknik Tenaga Listrik dan Elektronika Daya*. Jakarta: PT. Gramedia Pustaka Utama.