



**PENERAPAN *FINGER PRINT* SEBAGAI PENGAMAN PC
KOMPUTER DI SMK-N 1 TANAH PINEM BERBASIS
MIKROKONTROLER**

Disusun dan Diajukan untuk Memenuhi Persyaratan Ujian Akhir Memperoleh
Gelar Sarjana Komputer pada Fakultas Sains dan Teknologi
Universitas Pembangunan Panca Budi
Medan

SKRIPSI

OLEH::

**NAMA : FIRMAN SAROHA GINTING
NPM : 1924370360
PROGRAM STUDI : SISTEM KOMPUTER**

**FAKULTAS SAINS DAN TEKNOLOGI
UNIVERSITAS PEMBANGUNAN PANCA BUDI
MEDAN
2021**

PENGESAHAN SKRIPSI

JUDUL : PENERAPAN FINGER PRINT SEBAGAI PENGAMAN PC KOMPUTER DI
SMK -N 1 TANAH PINEM BERBASIS MIKROKONTROLER

NAMA : FIRMAN SAROHA GINTING
N.P.M : 1924370360
FAKULTAS : SAINS & TEKNOLOGI
PROGRAM STUDI : Sistem Komputer
TANGGAL KELULUSAN : 22 Juni 2021

DIKETAHUI

DEKAN



Hamdani, ST., MT.

KETUA PROGRAM STUDI



Eko Hariyanto, S.Kom., M.Kom

**DISETUJUI
KOMISI PEMBIMBING**

PEMBIMBING I



Hamdani, ST., MT

PEMBIMBING II



Rian Farta Wijaya, S.Kom., M.Kom

SURAT PERNYATAAN

Saya yang bertanda tangan dibawah ini :

Nama : FIRMAN SAROHA GINTING
NPM : 1924370360
Fakultas : SAINS DAN TEKNOLOGI
Program Studi : SISTEM KOMPUTER
Judul Skripsi : PENERAPAN *FINGER PRINT* SEBAGAI PENGAMAN PC
KOMPUTER DI SMK-N 1 TANAH PINEM BERBASIS
MIKROKONTROLER

Dengan Ini Menyatakan Bahwa :

1. Skripsi Ini Merupakan Hasil Karya Tulis Saya Sendiri Dan Bukan Merupakan Hasil Karya Orang Lain (Plagiat).
2. Skripsi Saya Bersedia Dipublikasikan Oleh Lembaga
3. Terdapat Revisi/Perbaikan Dalam Skripsi Saya.

Demikian Surat Pernyataan Ini Saya Buat Untuk Memenuhi Persyaratan Pengambilan Hasil Plagiat Cheker Saya, Atas Perhatiannya Saya Ucapkan Terimakasih.

Medan, 2021

Yang Membuat Pernyataan



FIRMAN SAROHA GINTING

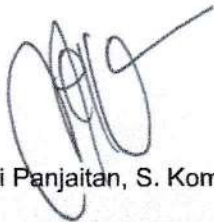
KARTU BEBAS PRAKTIKUM
Nomor. 1272/BL/LAKO/2021

tanda tangan dibawah ini Ka. Laboratorium Komputer dengan ini menerangkan bahwa :

: FIRMAN SAROHA GINTING
: 1924370360
/Semester : Akhir
s : SAINS & TEKNOLOGI
n/Prodi : Sistem Komputer

an telah menyelesaikan urusan administrasi di Laboratorium Komputer Universitas Pembangunan Panca Budi Medan.

Medan, 18 Agustus 2021
Ka. Laboratorium



Melva Sari Panjaitan, S. Kom., M.Kom.





YAYASAN PROF. DR. H. KADIRUN YAHYA
PERPUSTAKAAN UNIVERSITAS PEMBANGUNAN PANCA BUDI
Jl. Jend. Gatot Subroto KM. 4,5 Medan Sunggal, Kota Medan Kode Pos 20122

SURAT BEBAS PUSTAKA
NOMOR: 4279/PERP/BP/2021

Perpustakaan Universitas Pembangunan Panca Budi menerangkan bahwa berdasarkan data pengguna perpustakaan saudara/i:

: FIRMAN SAROHA GINTING
: 1924370360

Semester : Akhir

: SAINS & TEKNOLOGI

Prodi : Sistem Komputer

nyanya terhitung sejak tanggal 31 Mei 2021, dinyatakan tidak memiliki tanggungan dan atau pinjaman buku sekaligus terdaftar sebagai anggota Perpustakaan Universitas Pembangunan Panca Budi Medan.

Medan, 31 Mei 2021
Diketahui oleh,
Kepala Perpustakaan



UPT, P. Rahmad Budi Utomo, ST.,M.Kom

Dokumen : FM-PERPUS-06-01

si : 01

Efektif : 04 Juni 2015

SURAT PERNYATAAN

Yang Bertanda Tangan Dibawah Ini :

a : FIRMAN SAROHA GINTING
M : 1924370360
at/Tgl. : Kampung Lalang / 18 Mei 1979
at : Dusun IV Sukarame Desa Suka Maju Kec. Sunggal Kab. Deli Serdang
HP : 081396588939
a Orang Tua : RODA GINTING/ROSI BR LIMBONG
ltas : SAINS & TEKNOLOGI
ram Studi : Sistem Komputer
l : PENERAPAN FINGER PRINT SEBAGAI PENGAMAN PC KOMPUTER DI SMK -N 1 TANAH PINEM BERBASIS MIKROKONTROLER

Saya dengan surat ini menyatakan dengan sebenar - benarnya bahwa data yang tertera diatas adalah sudah benar sesuai dengan ijazah pada pendidikan terakhir yang saya jalani. Maka dengan ini saya tidak akan melakukan penuntutan kepada AB. Apabila ada kesalahan data pada ijazah saya.

Sehingga surat pernyataan ini saya buat dengan sebenar - benarnya, tanpa ada paksaan dari pihak manapun dan dibuat dengan keadaaan sadar. Jika terjadi kesalahan, Maka saya bersedia bertanggung jawab atas kelalaian saya.



Medan, 09 Juni 2021
Yang Membuat Pernyataan

FIRMAN SAROHA GINTING
1924370360

SURAT KETERANGAN PLAGIAT CHECKER

Dengan ini saya Ka.LPMU UNPAB menerangkan bahwa saurat ini adalah bukti pengesahan dari LPMU sebagai pengesah proses plagiat checker Tugas Akhir Skripsi Tesis selama masa pandemi *Covid-19* sesuai dengan edaran rektor Nomor : 7594/13/R/2020 Tentang Pemberitahuan Perpanjangan PBM Online.

Demikian disampaikan.

NB: Segala penyalahgunaan pelanggaran atas surat ini akan di proses sesuai ketentuan yang berlaku UNPAB.



Kitonga, BA., MSc

No. Dokumen : PM-UJMA-06-02	Revisi	00	Tgl Eff	: 23 Jan 2019
-----------------------------	--------	----	---------	---------------

YAYASAN PROF. DR. H. KADIRUN YAHYA

UNIVERSITAS PEMBANGUNAN PANCA BUDI

JL. Jend. Gatot Subroto KM 4,5 PO. BOX 1099 Telp. 061-30106057 Fax. (061) 4514808
MEDAN - INDONESIA

Website : www.pancabudi.ac.id - Email : admin@pancabudi.ac.id



LEMBAR BUKTI BIMBINGAN SKRIPSI

Nama Mahasiswa : FIRMAN SAROHA GINTING
 NIM : 1924370360
 Program Studi : Sistem Komputer
 jenjang : Strata Satu
 Pendidikan :
 Dosen Pembimbing : Rian Farta Wijaya, S.Kom., M.Kom
 Judul Skripsi : PENERAPAN FINGER PRINT SEBAGAI PENGAMAN PC KOMPUTER DI SMK -N 1 TANAH PINEM BERBASIS MIKROKONTROLER

Tanggal	Pembahasan Materi	Status	Keterangan
04 September 2020	Acc seminar Proposal, dan akan dibahas lebih lanjut saat seminar dilakukan	Disetujui	
01 Januari 2021	Lanjutkan ke bab 3	Revisi	
05 Maret 2021	Acc seminar hasil	Disetujui	
09 Mei 2021	Acc sidang	Disetujui	
29 Juni 2021	Acc Jilid	Disetujui	

Medan, 29 Juni 2021
 Dosen Pembimbing,



Rian Farta Wijaya, S.Kom., M.Kom



YAYASAN PROF. DR. H. KADIRUN YAHYA

UNIVERSITAS PEMBANGUNAN PANCA BUDI

JL. Jend. Gatot Subroto KM 4,5 PO. BOX 1099 Telp. 061-30106057 Fax. (061) 4514808
 MEDAN - INDONESIA

Website : www.pancabudi.ac.id - Email : admin@pancabudi.ac.id

LEMBAR BUKTI BIMBINGAN SKRIPSI

Nama Mahasiswa : FIRMAN SAROHA GINTING
 NIM : 1924370360
 Program Studi : Sistem Komputer
 Jenjang Pendidikan : Strata Satu
 Dosen Pembimbing : Hamdani, ST., MT
 Judul Skripsi : PENERAPAN FINGER PRINT SEBAGAI PENGAMAN PC KOMPUTER DI SMK -N 1 TANAH PINEM BERBASIS MIKROKONTROLER

Tanggal	Pembahasan Materi	Status	Keterangan
03 September 2020	penyempurnaan proposal akan dibahas saat seminar proposal, acc untuk seminar proposal	Disetujui	
21 November 2020	bahasan cstü daya agar dibatasi saja, dikurangi, diharapkan agar cati daya dapat bersumber dari PC yang akan di proteksi	Revisi	
23 November 2020	bisa lanjutkan ke bab 3, kita akan periksa kesesuaian isi bab 2 dengan bab 3 nantinya, perbaikan bab 2 masih mungkin dilakukan jika ada ketidak sesuaian dengan bab 3.	Revisi	
12 Januari 2021	FILE ERROR, TAK BISA DIBUKA	Revisi	
15 Januari 2021	lanjutkan Bab 4, nanti perbaikannya bersamaan (jika ada)	Revisi	
13 Februari 2021	gabungkan seluruh skripsi menjadi 1 file , untuk persiapan seminar hasil	Revisi	
03 Maret 2021	siapkan bahan presentasi, acc seminar hasil	Disetujui	
18 Mei 2021	acc sidang	Disetujui	
30 Juni 2021	ACC JILID	Disetujui	

Medan, 02 Juli 2021
 Dosen Pembimbing,



Hamdani, ST., MT

Permohonan Meja Hijau

Medan, 09 Juni 2021
 Kepada Yth : Bapak/Ibu Dekan
 Fakultas SAINS & TEKNOLOGI
 UNPAB Medan
 Di -
 Tempat

Yang hormat, saya yang bertanda tangan di bawah ini :

Nama : FIRMAN SAROHA GINTING
 Tempat/Tgl. Lahir : Kampung Lalang / 18 Mei 1979
 Nama Orang Tua : RODA GINTING
 NIM : 1924370360
 Fakultas : SAINS & TEKNOLOGI
 Program Studi : Sistem Komputer
 No HP : 081396588939
 Alamat : Dusun IV Sukarame Desa Suka Maju Kec. Sunggal Kab. Deli Serdang

Saya bermohon kepada Bapak/Ibu untuk dapat diterima mengikuti Ujian Meja Hijau dengan judul **PENERAPAN FINGER PRINT SEBAGAI GAMAN PC KOMPUTER DI SMK -N 1 TANAH PINEM BERBASIS MIKROKONTROLER**, Selanjutnya saya menyatakan :

- Melampirkan KKM yang telah disahkan oleh Ka. Prodi dan Dekan
- Tidak akan menuntut ujian perbaikan nilai mata kuliah untuk perbaikan indeks prestasi (IP), dan mohon diterbitkan ijazahnya setelah lulus ujian meja hijau.
- Telah tercap keterangan bebas pustaka
- Terlampir surat keterangan bebas laboratorium
- Terlampir pas photo untuk ijazah ukuran 4x6 = 5 lembar dan 3x4 = 5 lembar Hitam Putih
- Terlampir foto copy STTB SLTA dilegalisir 1 (satu) lembar dan bagi mahasiswa yang lanjutan D3 ke S1 lampirkan ijazah dan transkripnya sebanyak 1 lembar.
- Terlampir pelunasan kwintasi pembayaran uang kuliah berjalan dan wisuda sebanyak 1 lembar
- Skripsi sudah dijilid lux 2 exemplar (1 untuk perpustakaan, 1 untuk mahasiswa) dan jilid kertas jeruk 5 exemplar untuk penguji (bentuk dan warna penjilidan diserahkan berdasarkan ketentuan fakultas yang berlaku) dan lembar persetujuan sudah di tandatangani dosen pembimbing, prodi dan dekan
- Soft Copy Skripsi disimpan di CD sebanyak 2 disc (Sesuai dengan Judul Skripsinya)
- Terlampir surat keterangan BKKOL (pada saat pengambilan ijazah)
- Setelah menyelesaikan persyaratan point-point diatas berkas di masukan kedalam MAP
- Bersedia melunaskan biaya-biaya uang dibebankan untuk memproses pelaksanaan ujian dimaksud, dengan perincian sbb :

1. [102] Ujian Meja Hijau	: Rp.	1,000,000
2. [170] Administrasi Wisuda	: Rp.	1,750,000
Total Biaya	: Rp.	2,750,000

Ukuran Toga :

XL

Ditandatangani/Disetujui oleh :

Hormat saya



Firman Saroha Ginting, ST., MT.
 Dosen Fakultas SAINS & TEKNOLOGI



FIRMAN SAROHA GINTING
 1924370360

Halaman :

- 1. Surat permohonan ini sah dan berlaku bila ;
 - a. Telah dicap Bukti Pelunasan dari UPT Perpustakaan UNPAB Medan.
 - b. Melampirkan Bukti Pembayaran Uang Kuliah aktif semester berjalan
- 2. Dibuat Rangkap 3 (tiga), untuk - Fakultas - untuk BPAA (asli) - Mhs.ybs.



UNIVERSITAS PEMBANGUNAN PANCA BUDI FAKULTAS SAINS & TEKNOLOGI

Jl. Jend. Gatot Subroto Km 4,5 Medan Fax. 061-8458077 PO.BOX : 1099 MEDAN

PROGRAM STUDI TEKNIK ELEKTRO	(TERAKREDITASI)
PROGRAM STUDI ARSITEKTUR	(TERAKREDITASI)
PROGRAM STUDI SISTEM KOMPUTER	(TERAKREDITASI)
PROGRAM STUDI TEKNIK KOMPUTER	(TERAKREDITASI)
PROGRAM STUDI AGROTEKNOLOGI	(TERAKREDITASI)
PROGRAM STUDI PETERNAKAN	(TERAKREDITASI)

PERMOHONAN JUDUL TESIS / SKRIPSI / TUGAS AKHIR*

Saya yang bertanda tangan di bawah ini :

Nama Lengkap	: FIRMAN SAROHA GINTING
Tempat/Tgl. Lahir	: KP. LALANG / 16 Mei 1979
Nomor Pokok Mahasiswa	: 1924370360
Program Studi	: Sistem Komputer
Konsentrasi	: Sistem Kendali Komputer
Jumlah Kredit yang telah dicapai	: 133 SKS, IPK 3.33
Nomor Hp	: 081396588939

Dengan ini mengajukan judul sesuai bidang ilmu sebagai berikut :

No.	Judul
1.	PENERAPAN FINGER PRINT SEBAGAI PENGAMAN PC KOMPUTER DI SMK -N 1 TANAH PINEM BERBASIS MIKROKONTROLERO

Catatan : Diisi Oleh Dosen Jika Ada Perubahan Judul

*Coret Yang Tidak Perlu


 Rektor i,
 (W. Sholahudin, M.T., Ph.D.)

Medan, 01 September 2020

Pemohon,

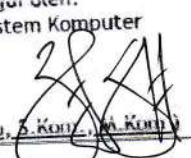
 (Firdaus Saroha Ginting)


Tanggal :
 Disahkan oleh :

 (Hamdani, ST, MT)

Tanggal :
 Disetujui oleh :
 Dosen Pembimbing I :

 (Hamdani, ST, MT)

Tanggal :
 Disetujui oleh :
 Ka. Prodi Sistem Komputer

 (Eko Hariyanto, S.Kom., M.Kom)

Tanggal :
 Disetujui oleh :
 Dosen Pembimbing II :

 (Rian Farta Wijaya, S.Kom., M.Kom)

ABSTRAK

PENERAPAN *FINGER PRINT* SEBAGAI PENGAMAN PC KOMPUTER DI SMK-N 1 TANAH PINEM BERBASIS MIKROKONTROLER

Teknologi biometri dikembangkan untuk keamanan karena dapat memenuhi dua fungsi yaitu identifikasi dan verifikasi, disamping itu biometri memiliki karakteristik seperti tidak dapat hilang, tidak dapat lupa dan tidak mudah dipalsukan karena keberadaanya melekat pada manusia, dimana satu dengan yang lain tidak akan sama, maka keunikannya akan lebih terjamin. Sensor yang digunakan untuk pengaman PC Komputer ini berdiri sendiri artinya belum diprogram dari perusahaannya. Dengan memanfaatkan sensor sidik jari yang belum diprogram ini maka bisa dibuat mesin handal lainnya. Sensor *Fingerprint* yang digunakan tidak dapat mengidentifikasi sidik jari dengan posisi yang berbeda, serta tidak mampu membaca sidik jari dalam keadaan kotor atau tidak terdaftar pada *user Baudrate* sensor *fingerprint* sebesar 57600bps ini merupakan kecepatan pengiriman data *default* dari modul.

Kata Kunci: **Fingerprint Sebagai Pengaman CPU PC**

KATA PENGANTAR

Puji syukur Tuhan yang Maha Esa karena dengan berkat dan kasih anugrahnya-Nya penulis masih diberikan kesehatan sehingga akhirnya penulis dapat menyelesaikan tugas akhir ini. Tugas akhir disusun berdasarkan hasil penelitian yang dilaksanakan pada 20 agustus 2020 dengan judul : “**Penerapan *Finger Print* Sebagai Pengaman Pc Komputer Di Smk-N 1 Tanah Pinem Berbasis Mikrokontroler**”. Dalam kesempatan ini, penulis mengucapkan terima kasih yang sebesar-besarnya kepada banyak pihak yang telah membantu dalam penyelesaian penyusunan Tugas Akhir ini. Penulis ingin mengucapkan terima kasih kepada :

1. Orang Tua Penulis Ayahanda Roda Ginting dan Rosi Br Limbong dan keluarga yang selalu mendukung, mendoakan dan mendidik dengan penuh kasih sayang.
2. Rektor Universitas Pembangunan Panca Budi Bapak Dr. H. Muhammad Isa Indrawan, S.E, M.M
3. Dekan Fakultas Sains dan Teknologi Bapak Hamdani,S.T.,M.T
4. Ketua Program Studi Sistem Komputer Bapak Eko Hariyanto, S.Kom., M.Kom
5. Dosen Pembimbing I, Bapak Hamdani,S. T.,M.T
6. Dosen Pembimbing II, Bapak Rian Farta Wijaya, S.Kom., M.Kom
7. Seluruh Staff, Pengajar dan karyawan Universitas Pembangunan Panca Budi
8. Sahabat dan Rekan Mahasiswa/i jurusan Sistem Komputer.
9. Istri penulis, Pdt. Novariani, S.Th

Penulis juga menyadari bahwa dalam menyusun Skripsi ini masih terdapat berbagai kekurangan, maka dengan kerendahan hati, penulis mengharapkan kritik dan saran yang bersifat membangun supaya Skripsi ini menjadi lebih baik lagi

Medan, Juni 2021

Penulis

Firman Saroha Ginting
1924370360

DAFTAR ISI

LEMBAR PENGESAHAN	
ABSTRAK	
KATA PENGANTAR	i
DAFTAR ISI	ii
DAFTAR GAMBAR	iv
DAFTAR TABEL	v
BAB 1 PENDAHULUAN	1
1.1 Latar Belakang Masalah	1
1.2 Perumusan Masalah	2
1.3 Batasan Masalah	3
1.4 Tujuan	3
1.5 Manfaat	3
BAB 2 LANDASAN TEORI	5
2.1 Penelitian Terdahulu	5
2.2 <i>Fingerprint</i> (Sensor Sidik Jari)	6
2.2.1 Sejarah Perkembangan <i>Fingerprint</i>	7
2.2.2 Sidik Jari	13
2.2.3 Klasifikasi Sidik Jari	14
2.2.4 Prinsip Operasi <i>Fingerprint</i>	16
2.3 Mikrokonttoler	19
2.3.1 Pengertian Mikrokontroler	19
2.3.2 Sistem Mikrokontroler	25
2.4 Mikrokontroler Arduino Nano	26
2.4.1 Konfigurasi PIN Arduino Nano	27
2.4.2 Spesifikasi Arduinio Nano	30
2.4.3 Sumber Daya Arduino Nano	31
2.5 Pemrograman Arduino	31
2.5.1 Software Arduino	36
2.6 Mengkompilasi Program	37
2.6.1 Struktur Pemograman	38
2.7 <i>Liquid Cristal Display</i> (LCD)	39
2.7.1 Cara Kerja LCD 2 x 16	41
BAB 3 METODOLOGI PENELITIAN	43
3.1 Waktu dan tempat Penelitian	43
3.2 Metode Pengumpulan Data	43
3.3 Identifikasi Kebutuhan	44
3.3.1 Perangkat Keras (<i>Hardware</i>)	45
3.3.2 Perangkat Lunak (<i>Software</i>)	45
3.4 Desain Perangkat Keras	46

3.4.1	<i>Flowchart</i>	47
3.5	Rancangan Penelitian.....	48
3.5.1	Langkah – Langkah Pembuatan <i>Hardware</i>	52
3.5.2	Pembuatan Program.....	54
BAB 4 HASIL DAN ANALISA		60
4.1	Hasil Penelitian.....	60
4.2	Pengujian <i>Hardware</i> dan <i>Software</i>	60
4.2.1	Pengujian Tegangan <i>Power Supply</i>	60
4.2.2	Pengujian Tegangan Arduino Nano.....	61
4.2.3	Pengujian Sistem.....	63
4.2.4	Pengujian Mode Tambah Sidik Jari.....	64
4.2.5	Pengujian Mode Hapus Sidik Jari.....	65
4.2.6	Pengujian LCD.....	66
BAB 5 PENUTUP		71
5.1	Kesimpulan.....	71
5.2	Saran.....	71
DAFTAR PUSTAKA		72
BIOGRAFI PENULIS		73
LAMPIRAN		74

DAFTAR GAMBAR

	Halaman
Gambar 2.1 Sensor <i>Finerprint</i>	13
Gambar 2.2 Sidik Jari	14
Gambar 2.3 Citra sidik jari berbagai macam kelas	15
Gambar 2.4 Blok Diagram Mikrokontroller Secara Umum	22
Gambar 2.5 Bagian dan Belakang arduino nano	27
Gambar 2.6 Konfigurasi Pin Layout Arduino Nano	30
Gambar 2.7 Logo Software Arduino	32
Gambar 2.8 Tampilan Toolbar Arduino	36
Gambar 2.9 <i>Liquid Cristal Display</i> (LCD)	39
Gambar 3.1 Blok Diagram	46
Gambar 3.2 Flowchart Sistem	47
Gambar 3.3 Rangkaian Power Suplay	48
Gambar 3.4 Mikrokontroler ATmega328	50
Gambar 3.5 Rangkaian Modul <i>Fingerprint</i>	50
Gambar 3.6 <i>Software</i> Arduino UNO	54
Gambar 3.7 Halaman Pemrograman Arduino	57
Gambar 3.8 Halaman <i>Library</i> Arduino	57
Gambar 4.1 Pengujian <i>User</i> yang Terdaftar	62
Gambar 4.2 Pengujian <i>User</i> yang Tidak Terdaftar	63
Gambar 4.3 Tampilan LCD pada <i>User</i> yang Tidak Terdaftar	64
Gambar 4.4 Mode Tambah Sidik Jari	64
Gambar 4.5 Mode Hapus Sidik Jari	65
Gambar 4.6 LCD Menampilkan Karakter	68
Gambar 4.7 Tampilan LCD Ketika jari ditempel pada <i>Fingerprint</i>	70

DAFTAR TABEL

	Halaman
Tabel 2.1	Konfigurasi Kabel Sensor Fingerprint ZFM60 V1.2 _____ 12
Tabel 2.2	Parameter utama sensor sidik jari 18
Tabel 2.3	Konfigurasi PIN Arduino Nano 28
Tabel 2.4	PIN LCD 2 x 16 39
Tabel 3.1	Spesifikasi Modul RFID-RC522 51
Tabel 3.2	Sambungan modul <i>Fingerprint</i> ke mikrokontroler _____ 51
Tabel 3.3	Daftar Komponen Rangkaian 52
Tabel 3.4	Fitur <i>Software</i> Arduino Uno 55
Tabel 4.1	Pengujian Teganga <i>Power Supply</i> 60
Tabel 4.2	Pengujian Tegangan Arduino Nano 60

BAB 1

PENDAHULUAN

1.1 Latar Belakang Masalah

Sekarang ini sistem biometri sudah berkembang pesat. Sistem biometri ini kebanyakan dikembangkan untuk teknologi pengamanan. Teknologi biometri dikembangkan untuk keamanan karena dapat memenuhi dua fungsi yaitu identifikasi dan verifikasi, disamping itu biometri memiliki karakteristik seperti tidak dapat hilang, tidak dapat lupa dan tidak mudah dipalsukan karena keberadaannya melekat pada manusia, dimana satu dengan yang lain tidak akan sama, maka keunikannya akan lebih terjamin. Diantara sistem teknologi biometri sidik jari, geometri tangan, retina (mata), suara, wajah dan bau badan sistem yang sudah banyak digunakan adalah sistem sidik jari yaitu dengan mengenali pola dari sidik jari. Dengan menggunakan pola sidik jari ini memiliki tingkat keamanan yang tinggi, terbukti sistem ini sudah banyak digunakan di perkantoran, perusahaan, sekolah, pemerintahan, rumah sakit. Selain memiliki tingkat keamanan yang tinggi, sistem pola sidik jari ini juga sudah mudah dalam penggunaannya.

Akan tetapi keamanan menggunakan sistem biometri ini masih jarang ditemukan di sekitar lingkungan kita. Sebagai contoh keamanan PC Komputer yang menggunakan sistem biometri sebagai pengamannya masih jarang ditemukan . Padahal keamanan dari PC Komputer sangat penting bagi keamanan data-data atau file penting. Kebanyakan pengamanan PC pada komputer masih

menggunakan *password* untuk dapat login ke windows. Sistem keamanan PC Komputer dengan menggunakan password untuk saat ini masih banyak kelemahannya, Kelemahan keamanan PC Komputer yang menggunakan password saat ini hanya memiliki fungsi verifikasi. Di pasaran juga sudah banyak dijual peralatan yang menggunakan sistem biometri. Akan tetapi kebanyakan yang dijual dipasaran adalah absensi sidik jari. Biasanya absensi sidik jari ini sensor dengan pemrograman sudah menjadi satu. Jadi fungsi alat absensi sidik jari ini hanya dipergunakan untuk absensi saja.

Banyak perusahaan yang sudah memproduksi absensi sidik jari ini salah satunya adalah Finger Sport. Di sini penulis mencoba membuat pengaman PC Komputer dengan menggunakan sensor sidik jari itu sendiri. Sensor yang digunakan untuk pengaman PC Komputer ini berdiri sendiri artinya belum diprogram dari perusahaannya. Dengan memanfaatkan sensor sidik jari yang belum diprogram ini maka bisa dibuat mesin handal lainnya. Oleh karena itu, maka diambil sebuah judul **“Penerapan finger print sebagai pengaman PC Komputer di SMK-N 1 TANAH PINEM Berbasis Mikrokontroler”**.

1.2 Rumusan Masalah

Berdasarkan latar belakang masalah diatas maka dapat diambil perumusan masalah sebagai berikut:

1. Bagaimana merancang sebuah desain dan membuat pengaman PC Komputer yang lebih efektif?
2. Bagaimana cara Kerja Sistem Pengaman PC Komputer ?

1.3 Batasan Masalah

Batasan masalah dalam hal ini memfokuskan pembuatan sistem pengaman PC Komputer dengan menggunakan sidik jari adalah sebagai berikut:

1. Sensor yang digunakan untuk mengambil data sidik jari adalah sensor U.are.U 2000
2. Menggunakan Mikrokontroler Arduino Nano sebagai pengontrol rangkaian keseluruhan
3. Sistem keamanan pada PC Komputer hanya Untuk menghidupkan dan mematikan computer

1.4 Tujuan

Adapun Tujuan dari pembuatan skripsi ini adalah:

1. Merancang sebuah desain dan membuat pengaman PC Komputer yang lebih efektif menggunakan sensor fingerprint sebagai menghidupkan dan mematikan PC Komputer dan Arduino Nano sebagai pengontrol rangkaian
2. PC Komputer akan dapat dihidupkan dan dimatikan dengan menggunakan sidik jari yang telah terdaftar pada program yang dirancang.

1.5 Manfaat

Manfaat dari skripsi ini pembuatan mesin identifikasi sidik jari sebagai kunci pengaman PC Komputer ini adalah:

1. Untuk Sistem keamanan PC Komputer khususnya pada Oprator Sekolah yang banyak menyimpan data data penting tentang siswa/i.
2. Untuk memperluas pengetahuan mengenai sistem biometri yang dijadikan sebagai teknologi pengamanan pintu
3. Diharapkan dapat menjadi solusi sehingga dapat dimanfaatkan dan direalisasikan untuk pengaman PC Komputer agar tidak semua orang dapat menggunakan komputer oprator sekolah.
4. Merupakan tambahan refrensi bacaan dan informasi khususnya bagi mahasiswa jurusan Sistem Komputer yang sedang menyusun skripsi dengan pokok permasalahan yang sama.

BAB II

LANDASAN TEORI

2.1 Penelitian Terdahulu

Menurut Aprilia Ayu Andarinny, Dkk 2017 dalam jurnal yang berjudul “*Perancangan sistem identifikasi biometrik jari tangan menggunakan Laplacian of Gaussian dan ekstraksi kontur*”, Biometrik berasal dari bahasa Yunani yaitu bios yang berarti hidup dan metron berarti ukuran. Biometrik adalah suatu metode untuk mengenali manusia berdasarkan pada satu atau lebih ciri-ciri fisik atau tingkah laku yang unik. Alasan menggunakan biometrik yaitu karena keterbatasan manusia memverifikasi berdasarkan benda, contohnya semua data yang dibutuhkan berada pada suatu benda (seperti dokumen atau kartu kredit). Apabila hilang maka orang lain dapat memalsukannya atau menyalahgunakannya. Selain itu verifikasi berdasarkan pengetahuan, contohnya menggunakan password, bahkan jika menggunakan algoritma enkripsi terbaikpun, tetap terdapat kunci yang dapat membukanya. Sementara itu jika dibandingkan dengan menggunakan biometrik memiliki beberapa keunggulan seperti tidak dapat hilang atau lupa, sulit di duplikasi, di-share atau dipindahtangankan, keaslian lebih terjamin karena harus menghadirkan person sebagai alat validasi. Karakteristik dari biometrik yaitu:

1. *Physiological*: dihubungkan dengan bentuk tubuh/badan Misalnya *fingerprint, face recognition, hand geometry, dan iris recognition*

2. *Behavioral* : *dihubungkan* dengan tingkah laku seseorang Misalnya *keystroke, signature, voice.*

Menurut Andika D.L. Tumuli,dkk 2017 dalam jurnal nyayang berjudul “*Implementasi Teknologi Biometrical Identification untuk Login Hotspot*”, biometrik adalah studi untuk mengenali seseorang secara unik. Didukung faktor harga yang semakin terjangkau dan bisa diterapkan pada banyak sektor, teknologi ini akan menggusur kata sandi (password) ataupun kartu (misal credit card) sebagai alat autentikasi maupun identifikasi. Kemajuan pesat dalam jaringan komunikasi maupun mobilitas alat memang membutuhkan metode yang handal untuk mengidentifikasi seseorang. Cara yang dikembangkan ialah dengan menggunakan biometrik, yaitu suatu keadaan fisik tertentu ataupun suatu perilaku tertentu unik yang ada pada seseorang. Cara ini juga disebut cara “what you are”. Keunggulan biometrik adalah:

1. Biometrik tak dapat hilang (fisik) atau lupa (perilaku) kecuali karena trauma
2. Biometrik sulit ditiru maupun juga diberikan ke orang lain.

Biometrik mengharuskan orang yang bersangkutan ada ditempat dimana dilakukan identifikasi.

2.2 *Fingerprint* (Sensor Sidik Jari)

Fingerprint berasal dari bahasa inggris yang berarti sidik jari. Sidik jari adalah gurat-gurat yang terdapat dikulit ujung jari. Sidik jari berfungsi untuk member gaya gesek lebih besar agar jari dapat memegang benda lebih erat.

Dalam literature lain, dijelaskan bahwa fingerprint biasanya berbentuk garis-garis horizontal dan vertical atau gabungan keduanya dan juga ada yang berbentuk lengkungan-lengkungan. Seluruh manusia didunia diciptakan dengan sidik jari yang berbeda satu sama lainnya. Karena itu, setiap sidik jari digunakan untuk mengidentifikasi setiap manusia. Selain itu, karena keunikan itu juga, sidik jari saat ini digunakan untuk memonitor kehadiran atau sistem pengaman kunci. Pemonitoran kehadiran pengaman kunci dengan sidik jari ini menggunakan mesin sidik jari. Mesin presensi sidik jari kebanyakan disebut *fingerprint* atau *fingerspot*¹³. Jadi, maksud dari fingerprint dalam penelitian ini adalah mesin presensi yang menggunakan sidik jari. (Risfa Fadila, dkk 2019)

2.2.1 Sejarah Perkembangan *Fingerprint*

Para ahli telah sepakat bahwa pada dasarnya, setiap organ tubuh seseorang bersifat unik. Tidak ada dua orangpun yang mempunyai bentuk tubuh yang sama. Hal inilah yang melandasi perkembangan sistem biometrika¹⁴. Maka dari itu, sebelum membahas tentang sejarah perkembangan fingerprint, penulis mengenalkan terlebih dahulu tentang biometrika. Karena fingerprint merupakan bagian dari biometrika, sehingga sejarah perkembangan fingerprint tidak bisa lepas dari perkembangan biometrika itu sendiri. (K. A. Ngantung, dkk 2015)

Secara harfiah, biometrika atau biometrics berasal dari kata bio dan metrics. Bio berarti sesuatu yang hidup, dan metrics berarti mengukur. Biometrika merupakan teknologi untuk mengenali seseorang secara unik. Biometrika berarti mengukur karakteristik pembeda (*distinguishing traits*) pada badan atau perilaku seseorang yang digunakan untuk melakukan pengenalan secara otomatis terhadap

identitas orang tersebut, dengan membandingkannya dengan karakteristik yang sebelumnya telah disimpan pada suatu database. Pengertian pengenalan secara otomatis pada definisi biometrika di atas adalah penggunaan teknologi (komputer). Pengenalan terhadap identitas seseorang dapat dilakukan secara waktu nyata (realtime), tidak membutuhkan waktu berjam-jam atau berhari-hari untuk proses pengenalan itu.

Secara singkat, Dr. Ir. Eko Nugroho memberi definisi biometrika sebagai teknologi untuk mengenali seseorang secara unik. Secara umum, karakteristik pembeda tersebut dapat dikelompokkan menjadi 2, yaitu:

1. Karakteristik fisiologis atau fisik (*physiological / physical characteristic*).

Biometrika berdasarkan karakteristik ini menggunakan bagian-bagian fisik dari tubuh seseorang sebagai kode unik untuk pengenalan, seperti DNA, telinga, jejak panas pada wajah, geometri tangan, pembuluh tangan, wajah, sidik jari, iris, telapak tangan, retina, telinga, gigi dan bau (komposisi kimia) dari keringat tubuh. Ungkapan yang bisa melekat pada biometrika ini adalah “badanmu adalah password-mu”.

2. Karakteristik perilaku (*behavioral characteristic*)

Biometrika berdasarkan karakteristik ini menggunakan perilaku seseorang sebagai kode unik untuk melakukan pengenalan, seperti gaya berjalan, hentakan tombol, tanda tangan, dan suara.

Pengenalan biometrika untuk mengenali seseorang sebenarnya sudah digunakan sejak ribuan tahun silam. Wajah seseorang telah digunakan untuk

pengenalan, baik untuk orang yang dikenali maupun tidak dikenali. Melalui suara, seseorang juga bisa mengenal orang lain, meski tidak melihat orang tersebut secara langsung. Seseorang juga bisa dikenali dari cara berjalannya. Sejarah telah mencatat penggunaan berbagai biometrika pada zaman dulu. Tanda tangan digunakan pada lukisan di gua-gua prasejarah, yang diperkirakan telah berusia 31.000 tahun. Pada lukisan prasejarah tersebut didapati tanda tangan manusia purba yang membuat lukisan itu. Sidik jari digunakan pada transaksi bisnis orang Babilonia dengan menyimpan sidik jari pada cetakan tanah liat.

Jao De Barros, penjelajah dan penulis Spanyol, menulis tentang pedagang China yang menggunakan sidik jari untuk keamanan transaksinya. Dalam sejarah awal Mesir, pedagang diidentifikasi dari fisiknya untuk meningkatkan keamanan transaksinya. Pada revolusi industri, tingkat pertumbuhan penduduk semakin tinggi. Para pedagang dihadapkan dengan mobilisasi populasi. Hal ini menyebabkan mereka kesulitan untuk mengenali individu-individu yang sering melakukan perpindahan sehingga mereka kemudian mengembangkan metode untuk mengenali individu. Ada 2 metode yang dikembangkan, yang pertama adalah Sistem Bertillon yang dikembangkan di Prancis, yang mencatat berbagai ukuran dimensi tubuh, seperti tinggi badan, panjang lengan, dan berbagai parameter lain. Ukuran yang didapat lalu dicatat dalam kartu. Sistem pengenalan ini disebut anthropometrics. Metode yang kedua menggunakan sidik jari, yang dilakukan oleh departemen kepolisian. Metode ini diterapkan di Afrika Selatan. Pada akhir abad 19, sistem sidik jari yang ada telah diindeks untuk mendapatkan kumpulan record berdasarkan pola sidik jari dan ridge. Sistem yang lebih handal

untuk sidik jari dikembangkan di India, dikenal sebagai Sistem Henry. Pada saat itu, Sir Edward Henry, Inspektur Polisi Bengal, melakukan penelitian untuk mengatasi kelemahan metode anthropometric. Henry berkonsultasi dengan Sir Francis Galton berkaitan dengan sidik jari untuk metode identifikasi kriminal. Ketika sistem dengan sidik jari diimplementasikan, salah seorang bawahan Henry, Azizul Haque, mengembangkan metode penyimpanan untuk memudahkan klasifikasi dan penyimpanan yang memudahkan pencarian. Henry kemudian membuat kumpulan file sidik jari pertama di London. Sistem yang dikembangkan Henry ini adalah sistem perintis yang kemudian digunakan bertahun-tahun oleh FBI dalam mengidentifikasi pelaku kriminal dengan kesepuluh jarinya.

Loncatan pengembangan sistem Henry terjadi pada tahun 1969, ketika itu FBI mendesak agar sistem pengenalan sidik jari dikembangkan menjadi otomatis. Untuk pengembangan sistem pengenalan sidik jari otomatis ini, FBI mengontrak NIST (National Institute Standards and Technology). NIST menemukan 2 tantangan kunci, yaitu (1) kartu scanning sidik jari dan identifikasi minusi, dan (2) perbandingan dan pencocokan daftar minusi. Baru pada tahun 1974, hadir perangkat komersial biometrika pertama setelah penerapan sistem pengenalan sidik jari otomatis. Sistem ini diimplementasikan dengan tiga tujuan utama, yaitu control akses fisik; waktu dan kehadiran serta identifikasi personal. Tidak berhenti sampai disitu, teknologi biometrika (salah satunya fingerprint) terus dikembangkan. Menurut Mark Lockie, seorang editor Biometric Technology Today, tahun 2000 menjadi tahun penentuan perkembangan biometrika. Pendorong berkembangnya biometrika adalah besarnya perhatian orang akan

keamanan jaringan/network, perdagangan online, juga dengan menurunnya harga perangkat keras. Dengan demikian, tidak salah jika International Biometric Industry Association (IBIA) meramalkan bahwa pada tahun 2003, penjualan perangkat keras biometrika akan mencapai AS \$ 600 Juta, sedangkan penjualan untuk perangkat lunaknya bisa mencapai 2 – 3 kali lipat. Artinya, penggunaan teknologi ini akan semakin meluas. Dari beberapa teknologi yang saat ini dikomersialkan (sidik jari, mata, muka, suara, dan tanda tangan), teknologi sidik jari (fingerprint) yang paling luas dipergunakan. Sistem ini memiliki kelebihan dalam hal harga maupun biaya operasional yang murah, ukuran fisik yang kecil, dan kecocokannya dalam proses identifikasi, akurasinya terhitung baik, demikian juga kemudahan pakainya.

Arymurty mengatakan, seperti yang dikutip dalam Hasil Studi Kasus Politeknik Negeri Bandung tentang Aplikasi Pencatatan dan Informasi Kehadiran Mahasiswa Dengan Sensor Sidik Jari dan SMS Gateway, bahwa sidik jari memiliki beberapa sifat atau karakteristik, diantaranya adalah perennial nature, immutability, dan individuality. Perennial nature yaitu guratan-guratan pada sidik jari yang melekat pada manusia seumur hidup. Immutability yang berarti bahwa sidik jari seseorang tak akan berubah kecuali sebuah kondisi yaitu terjadi kecelakaan yang serius sehingga mengubah pola sidik jari yang ada. Dan individuality yang berarti bahwa keunikan sidik jari merupakan originalitas pemiliknya yang tak mungkin sama dengan siapapun dimuka bumi ini sekalipun pada seorang yang kembar identik. Hal tersebut juga menjadi faktor yang menjadikan fingerprint sebagai teknologi biometrika yang paling banyak dipakai

masyarakat umum. Hingga saat ini, sistem ini banyak dipakai sebagai alat pencatat kehadiran (presensi) baik di perusahaan atau instansi lain, termasuk sekolah, karena banyaknya kekurangan pada alat presensi konvensional. Berikut adalah spesifikasi dari modul Sensor Fingerprint ZFM60 V1.2:

1. Mampu menyimpan 162 sidik jari dalam memori.
2. Catu daya yang dibutuhkan 4-6 Volt Direct Current.
3. Menggunakan Serial TTL untuk komunikasi dengan Arduino

Tabel 2.1 Konfigurasi Kabel Sensor Fingerprint ZFM60 V1.2

Kabel	Keterangan	Terhubung
Berwarna Hitam	Ground / kutub negatif	Ground / kutub negatif dari regulator tegangan
Berwarna Merah	Supply 5V / kutub Positif	Output/ keluaran dari regulator tegangan 5V
Berwarna Putih	Pin Received	Transmitter Arduino Mega 2560
Berwarna Hijau	Pin Transmitter	Pin Received Arduino Mega 2560

Sumber: M. Hafrizal Kurniawan, dkk 2109



Gambar 2.1 Sensor *Fingerprint*

2.2.2 Sidik Jari

Sidik jari (bahasa Inggris: fingerprint) adalah hasil reproduksi tapak jari baik yang sengaja diambil, dicapkan dengan tinta, maupun bekas yang ditinggalkan pada benda karena pernah tersentuh kulit telapak tangan atau kaki. Kulit telapak adalah kulit pada bagian telapak tangan mulai dari pangkal pergelangan sampai ke semua ujung jari, dan kulit bagian dari telapak kaki mulai dari tumit sampai ke ujung jari yang mana pada daerah tersebut terdapat garis halus menonjol yang keluar satu sama lain yang dipisahkan oleh celah atau alur yang membentuk struktur tertentu.

Menurut (T. Sistem & Keputusan, 2012) Sifat-sifat yang dimiliki oleh sidik jari, antara lain:

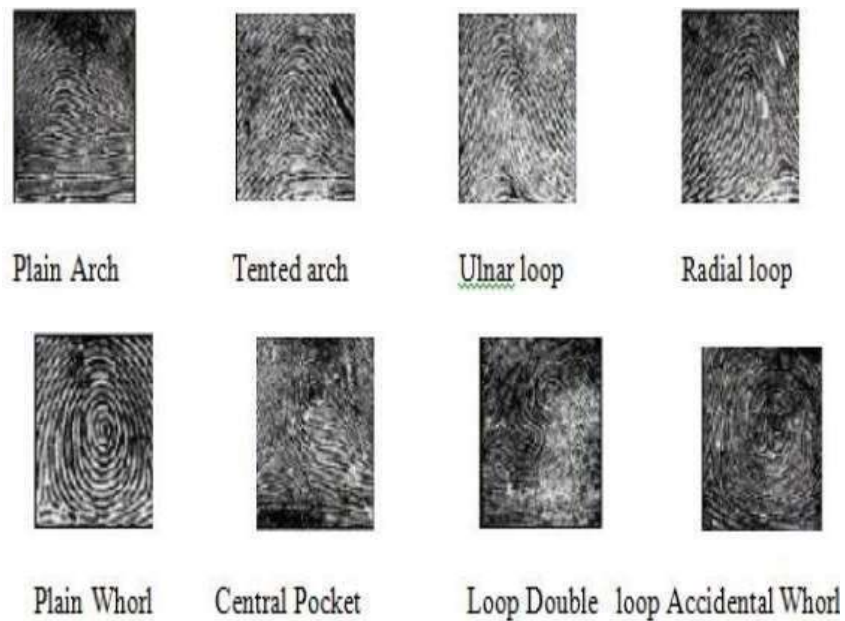
1. Perennial nature, yaitu guratan-guratan pada sidik jari yang melekat pada kulit manusia seumur hidup
2. Immutability, yaitu sidik jari seseorang tidak pernah berubah, kecuali mendapatkan kecelakaan yang serius
3. Individuality, pola sidik jari adalah unik dan berbeda untuk setiap orang. Contoh gambar hasil dari pendeteksian sidik jari seperti terlihat pada gambar dibawah ini



Gambar 2.2 Sidik Jari
Sumber: Indah Yunitasari, dkk 2019

2.2.3 Klasifikasi Sidik Jari

Pengklasifikasian sidik jari menggunakan klasifikasian eksklusif, citra dibagi menjadi beberapa kelas berdasarkan ciri makro. Gambar dibawah menunjukkan citra sidik jari dari berbagai macam kelas.



Gambar 2.3 Citra sidik jari berbagai macam kelas

Sumber: Indah Yunitasari, dkk 2019

Keterangan dari gambar diatas Citra sidik jari dari berbagai macam kelas sebagai berikut:

1. *Plain Arch* adalah bentuk pokok sidik jari dimana garis-garis datang dari sisi lukisan yang satu mengalir ke arah sisi yang lain, dengan sedikit bergelombang naik ditengah
2. *Tented arch* (Tiang Busur) adalah bentuk pokok sidik jari yang memiliki garis tegak atau sudut atau dua atau tiga ketentuan sangkutan
3. *Ulnar loop* adalah garisnya memasuki pokok lukisan dari sisi yang searah dengan kelingking, melengkung ditengah pokok lukisan dan kembali atau cenderung kembali ke arah sisi semula

4. *Radial loop* adalah garisnya memasuki pokok lukisan dari sisi yang searah dengan jempol, melengkung di tengah pokok lukisan dan kembali atau cenderung kembali ke arah sisi semula
5. *Plain Whorl* (Lingkar) adalah bentuk pokok sidik jari, mempunyai dua delta dan sedikitnya satu garis melingkar di dalam pola area, berjalan didepan kedua delta
6. *Central Pocket Loop* : Terdiri dari satu atau lebih kurva ridge dan dua titik delta
7. *Double loop* (Sangkutan Kembar) adalah mempunyai dua delta dan dua garis melingkar di dalam pola area, berjalan didepan kedua delta
8. *Accidental* : Pola ini mempunyai dua titik delta. Satu delta akan berhubungan dengan lengkungan ke atas, dan delta yang lain terhubung dengan lengkungan yang lain.

2.2.4 Prinsip Operasi *Fingerprint*

Pengolahan sidik jari mencakup dua bagian: pendaftaran sidik jari dan pencocokan sidik jari (yang pencocokan dapat 1 : 1 atau 1 : N). Ketika mendaftarkan diri, pengguna perlu memasukkan jari dua kali. Sistem akan memproses dua kali jari gambar, menghasilkan template jari berdasarkan hasil pengolahan dan menyimpan template. Ketika pencocokan, pengguna memasukkan jari melalui sensor optik dan sistem akan menghasilkan template jari dan membandingkannya dengan template perpustakaan jari. Untuk 1 : 1 yang cocok, sistem akan membandingkan jari hidup dengan template yang specific ditunjuk dalam Modul; untuk 1 : N yang cocok, atau pencarian, sistem akan mencari

perpustakaan jari keseluruhan untuk jari yang cocok. Dalam kedua situasi, sistem akan mengembalikan pencocokan hasil, keberhasilan atau kegagalan.

Serial Modul fingerprint ZFM-20 merupakan sensor sidik jari optikal, yang dapat mendeteksi sidik jari dengan verifikasi yang sangat sederhana. Module sensor ini bekerja dengan otak utama berupa chip DSP yang melakukan image rendering, kemudian mengkalkulasi, feature-finding dan terakhir searching pada data yang sudah ada.

Modul ini merupakan alat sidik jari yang terintegrasi, menggunakan sensor sidik jari optik. Sensor ini menawarkan fungsi seperti pendaftaran sidik jari, penghapusan sidik jari, verifikasi sidik jari, upload sidik jari, download sidik jari. Fitur dari produk ini sebagai berikut:

1. Memiliki adaptasi yang tinggi ke *fingerprint*. Pada saat proses scanning sidik jari, menggunakan parameter sendiri dan penyesuaian yang tinggi, sehingga meningkatkan kualitas gambar untuk jari kering dan basah
2. Biaya rendah, menggunakan Sensor optik sidik jari. Sehingga menurunkan biaya keseluruhan.
3. Kinerja algoritma yang baik. Algoritma modul sensor *fingerprint* ini dirancang khusus sesuai dengan teori perangkat optik sidik jari. Dapat memberikan toleransi tinggi terhadap sidik jari cacat dan kualitas yang kurang jelas.
4. Mudah digunakan dan dikembangkan. Pengguna tidak harus memiliki pengetahuan profesional dalam verifikasi sidik jari. Pengguna dapat

dengan mudah mengembangkan aplikasi sistem verifikasi sidik jari berdasarkan instruksi dan perintah yang disediakan oleh modul. Semua perintah yang disediakan sederhana, praktis dan mudah untuk digunakan.

5. Pemakaian arus yang rendah, arus operasi <80mA.

Tabel 2.2 Parameter utama sensor sidik jari

Power Working	DC 3,6V-6,0V	Interface	UART(TTL logical level USB 1.1)
Working current	Typical:100mA Peak:150mA	Matching mode	1 : 1 and 1 : N
Baud rate	(9600*N)bps,N=1~12 (default N=6)	Character file size	256 bytes
Image acquiring time storage	<1s	Template size	512 bytes
Storage capacity	120/375/880	Security level	5 (1,2,3,4,5) highest
FAR	<0,001%	FRR	<0,1%
Average searching time	<1s(1:880)	Windows dimension	14mm*18mm
Working Environment	Temp: -10C~+40C	Storage Environment	0:0~40C~+85C
Working Environment	RH: 45%~85%	Storage Environment	RH: <85%
Outline dimension	Split type	Module: 42*25*8,5mm (install	Module: 42*25*8,5mm (install

		dimension: 31.5*19mm)	dimension: 31.5*19mm)
Outline dimension	Integral type	56*20*21	56*20*21

Sumber: M. Hafrizal Kurniawan, dkk 2109

1. Pin GND dihubungkan ke *ground* yang dimiliki oleh komponen RTC dengan *ground* dari *battery back-up*.
2. Vbat Berfungsi sebagai saluran energi listrik dari Battery external.
3. X1 dan X2 berfungsi untuk saluran clock yang bersumber dari cristal external 32768kHz.

2.3 Mikrokontroler

2.3.1 Pengertian Mikrokontroler

Saat ini perkembangan teknologi semakin pesat berkat adanya teknologi mikrokontroler, sehingga rangkaian kendali atau rangkaian kontrol semakin banyak dibutuhkan untuk mengendalikan berbagai peralatan yang digunakan manusia dalam kehidupan sehari-hari. Dari rangkaian kendali inilah akan terciptanya suatu alat yang dapat mengendalikan sesuatu. Rangkaian kendali atau rangkaian kontrol adalah rangkaian yang dirancang sedemikian rupa sehingga dapat melakukan fungsi–fungsi kontrol tertentu sesuai dengan kebutuhan.

Bermula dari dibuatnya *Integrated Circuit* (IC). Selain IC, alat yang dapat berfungsi sebagai kendali adalah *chip* sama halnya dengan IC. *Chip* merupakan perkembangan dari IC, dimana *chip* berisikan rangkaian elektronika yang dibuat dari artikel *silicon* yang mampu melakukan proses logika. *Chip* berfungsi sebagai

media penyimpan program dan data, karena pada sebuah *chip* tersedia RAM dimana data dan program ini digunakan oleh logic *chip* dalam menjalankan prosesnya.

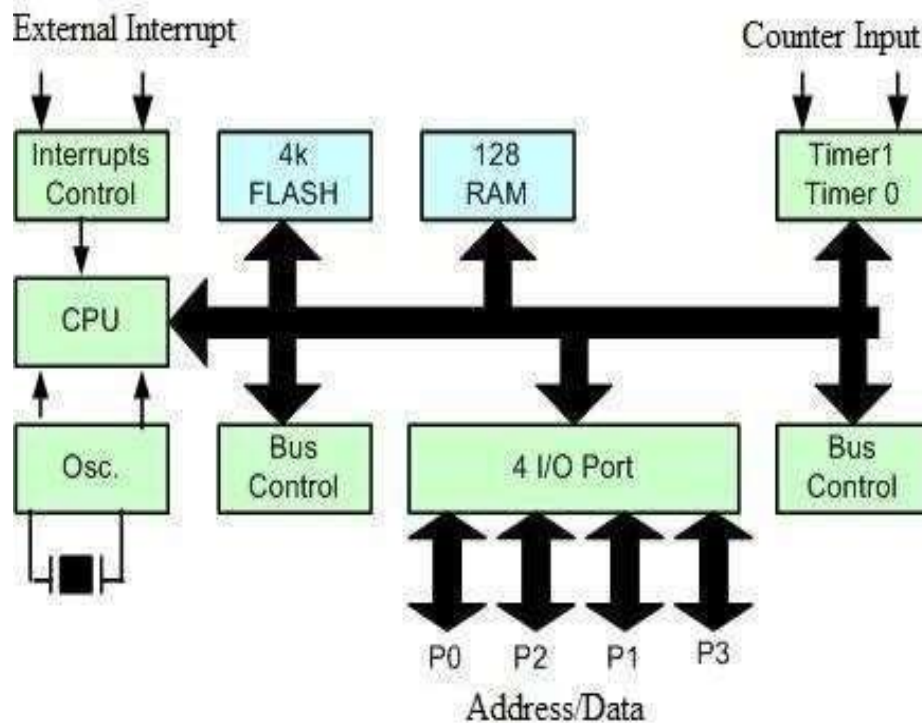
Chip lebih di identikkan dengan dengan kata mikroprosesor. Mikroprosesor adalah bagian dari *Central Processing Unit* (CPU) yang terdapat pada computer tanpa adanya memory, I/O yang dibutuhkan oleh sebuah system yang lengkap. Selain mikroprosesor ada sebuah *chip* lagi yang dikenal dengan nama mikrokomputer. Berbeda dengan mikroprosesor, pada mikrokomputer ini telah tersedia I/O dan memory. (*Ahmad Risal, dkk 2017*)

Dengan kemajuan teknologi dan dengan perkembangan *chip* yang pesat sehingga saat ini didalam sekeping *chip* terdapat CPU memory dan control I/O. *Chip* jenis ini sering disebut *microcontroller*. *Mikrokontroller* merupakan sebuah sistem komputer di mana seluruh atau sebagian besar elemennya dikemas dalam satu chip IC (*Integrated Circuit*), sehingga sering disebut *single chip microcomputer*. Mikrokontroller ini juga merupakan sebuah sistem komputer yang memiliki satu atau beberapa tugas yang spesifik, berbeda dengan PC yang memiliki beragam fungsi. Perbedaan yang lain adalah perbandingan RAM dan ROM yang sangat besar antara mikrokontroller dengan komputer. Dalam mikrokontroller ROM jauh lebih besar dibanding RAM, sedangkan dalam komputer atau PC RAM jauh lebih besar dibanding ROM.

Mikrokontroller memiliki kemampuan untuk mengolah serta memproses data sekaligus juga dapat digunakan sebagai unit kendali, maka dengan sekeping *chip* yaitu mikrokontroller kita dapat mengendalikan suatu alat. Mikrokontroller

mempunyai perbedaan dengan mikroprosesor dan mikrokomputer. Suatu mikroprosesor merupakan bagian dari CPU tanpa memori dan I/O pendukung dari sebuah komputer, sedangkan mikrokontroller umumnya terdiri atas CPU, memory, I/O tertentu dan unit – unit pendukung lainnya.

Pada dasarnya terdapat perbedaan sangat mencolok antara mikrokontroller dan mikroprosesor serta mikrokomputer yaitu pada aplikasinya, karena mikrokontroller hanya dapat digunakan pada aplikasi tertentu saja. Kelebihan lainnya yaitu terletak pada perbandingan *Random Access Memory* (RAM) dan *Read Only Memory* (ROM). Sehingga ukuran *board* mikrokontroller menjadi sangat ringkas atau kecil, dari kelebihan yang ada terdapat keuntungan pemakaian mikrokontroller dengan mikroprosesor yaitu pada mikrokontroller sudah terdapat RAM dan peralatan I/O pendukung sehingga tidak perlu menambahnya lagi. Pada dasarnya struktur dari mikroprosesor memiliki kemiripan dengan mikrokontroller. Mikrokontroller biasanya dikelompokkan dalam satu keluarga, masing-masing mikrokontroller memiliki spesifikasi tersendiri namun cocok dalam pemrogramannya misalnya keluarga MCS-51 yang diproduksi ATMEL seperti AT89C51, AT89S52 dan lainnya sedangkan keluarga AVR seperti Atmega 8535 dan lain sebagainya.



Gambar 2.4 Blok Diagram Mikrokontroler Secara Umum
Sumber: Ahmad Risal, dkk 2017

1. *Central Processing Unit (CPU)*

CPU adalah suatu unit pengolah pusat yang terdiri atas dua bagian, yaitu unit pengendali (*control unit*) dan unit logika (*archmetic and logic unit*). Disamping itu juga CPU mempunyai beberapa simpanan yang berukuran kecil yang disebut dengan register. Adapun fungsi utama dari unit pengendali ini adalah mengatur dan mengendalikan semua peralatan yang ada pada sistem komputer dan juga dapat mengatur kapan alat input menerima data dan kapan data diolah serta ditampilkan pada alat output. Sedangkan unit logika berfungsi untuk melakukan semua perhitungan aritmatika yang terjadi sesuai dengan

instruksi program dan dapat juga melakukan keputusan dari operasi logika atau pengambilan keputusan sesuai dengan instruksi yang diberikan padanya.

2. Bus Alamat

Bus alamat berfungsi sebagai sejumlah lintasan saluran pengalamatan alamat dengan sebuah computer. Pengalamatan ini harus ditentukan terlebih dahulu untuk menghindari terjadinya kesalahan pengiriman sebuah instruksi dan terjadinya bentrok antar dua buah alamat yang bekerja secara bersamaan.

3. Bus Data

Bus data merupakan sejumlah lintasan saluran keluar masuknya data dalam sebuah mikrokontroler. Pada umumnya saluran data yang masuk sama dengan saluran data yang keluar.

4. Bus Kontrol

Bus kontrol merupakan sejumlah lintasan saluran keluar masuknya data dalam sebuah mikrokontroler. Pada umumnya saluran data yang masuk sama dengan saluran data yang keluar. (Faza Abdani Auni Robbi,dkk 2019)

5. Memori

Didalam sebuah mikrokontroler terdapat sebuah memori yang berfungsi untuk menyimpan data atau program. Ada beberapa jenis memori, diantaranya adalah RAM dan ROM serta ada tingkat memori, diantaranya adalah register internal, memori utama dan memori masal.

Registrasi internal adalah memori yang terdapat didalam ALU. Memori utama adalah memori yang ada pada suatu system, waktu aksesnya lebih lambat dibandingkan register internal. Sedangkan memori massal dipakai untuk penyimpanan berkapasitas tinggi, yang biasanya berbentuk disket, pita magnetic atau kaset.

6. RAM (*Random Access Momory*)

RAM adalah memori yang dapat dibaca atau ditulis. Data dalam RAM bersifat volatile dimana isinya akan hilang begitu IC kehilangan catu daya, karena sifat yang demikian RAM hanya digunakan untuk menyimpan data pada saat program bekerja.

7. ROM (*Read Only Memory*)

ROM merupakan memory yang hanya dapat dibaca, dimana isinya tidak dapat berubah apabila IC telah kehilangan catu daya. ROM dipakai untuk menyimpan program, pada saat di reset maka mikrokontroler akan akan langsung bekerja dengan program yang terdapat didalam ROM tersebut. Ada beberapa jenis ROM antara lain ROM murni, PROM (*Programable Read Only Memory*), EPROM (*Erasable Programmable Only Memory*), yang paling banyak digunakan diantara tipe-tipe diatas adalah EPROM yang dapat diprogram ulang dan dapat juga dihapus dengan sinar ultraviolet.

8. *Input/Output*

Setiap system computer memerlukan sistem *input* dan *output* yang merupakan media keluar masuk data dari dan ke komputer.

Contoh peralatan I/O yang umum yang terhubung dengan sebuah komputer seperti *keyboard*, *mouse*, *monitor*, *sensor*, *printer*, LED, dan lain-lain

9. *Clock*

Clock atau pewaktuan berfungsi memberikan referensi waktu dan sinkronisasi antar elemen

2.3.2 Sistem Mikrokontroler

Mikroprosesor dan mikrokontroler berasal dari ide dasar yang sama. Mikroprosesor adalah istilah yang merujuk pada *central processing unit* (CPU) computer digital untuk tujuan umum. Untuk membuat sistem computer, CPU harus ditambahkan memori, umumnya *read only memory* (ROM) dan *random access memory* (RAM), dekoder memori, osilator dan sejumlah *input/output device* seperti port data parallel dan serial. Gambar diatas menunjukkan sebuah diagram blok sistem mikroprosesor tujuan umum yang terdiri atas *central processing unit* (CPU), RAM, ROM, *I/O port*, *timer*, dan *port serial* COM. Tambahan lain, *special-purpose device*, seperti *interrupt handler* dan *counter*. Penambahan seperti *mass storage*, *hard drive*, *I/O peripheral* seperti *keyboard* dan *display* (CRT/LCD) menghasilkan sebuah computer yang dapat digunakan untuk aplikasi-aplikasi *general-purpose software*. (Ahmad Risal, dkk 2017)

Mikrokontroller umumnya dikelompokkan dalam satu keluarga besar, contoh-contoh keluarga mikrokontroller:

1. Keluarga MCS-51
2. Keluarga MC68HC05

3. Keluarga MC68HC11
4. Keluarga AVR
5. Keluarga PIC8

2.4 Mikrokontroler Arduino Nano

Arduino merupakan sebuah platform dari physical computing yang bersifat open source. Pertama-tama perlu dipahami bahwa kata “platform” di sini adalah sebuah pilihan kata yang tepat. Arduino tidak hanya sekedar sebuah alat pengembangan, tetapi ia adalah kombinasi dari hardware, bahasa pemrograman dan Integrated Development Environment (IDE) yang canggih. IDE adalah sebuah software yang sangat berperan untuk menulis program, meng-compile menjadi kode biner dan meng-upload ke dalam memory microcontroller.

Arduino Nano adalah salah satu papan pengembangan mikrokontroler yang berukuran kecil, lengkap dan mendukung penggunaan breadboard. Arduino Nano diciptakan dengan basis mikrokontroler ATmega328 (untuk Arduino Nano versi 3.x) atau ATmega 168 (untuk Arduino versi 2.x). Arduino Nano kurang lebih memiliki fungsi yang sama dengan Arduino Duemilanove, tetapi dalam paket yang berbeda. Arduino Nano tidak menyertakan colokan DC berjenis Barrel Jack, dan dihubungkan ke komputer menggunakan port USB Mini-B. Arduino Nano dirancang dan diproduksi oleh perusahaan Gravitech.



Gambar 2.5 Bagian dan Belakang arduino nano
Sumber: (Dr. Junaidi, S.Si., M.Sc,dkk 2018)

2.4.1 Konfigurasi PIN Arduino Nano

Konfigurasi pin Arduino Nano. Arduino Nano memiliki 30 Pin. Berikut Konfigurasi pin Arduino Nano.

1. VCC merupakan pin yang berfungsi sebagai pin masukan catu daya digital.
2. GND merupakan pin ground untuk catu daya digital
3. AREF merupakan Referensi tegangan untuk input analog. Digunakan dengan fungsi `analogReference ()`
4. RESET merupakan Jalur LOW ini digunakan untuk me-reset (menghidupkan ulang) mikrokontroler. Biasanya digunakan untuk menambahkan tombol reset pada shield yang menghalangi papan utama Arduino.
5. Serial RX (0) merupakan pin yang berfungsi sebagai penerima TTL data serial.
6. Serial TX (1) merupakan pin yang berfungsi sebagai pengirim TT data serial.

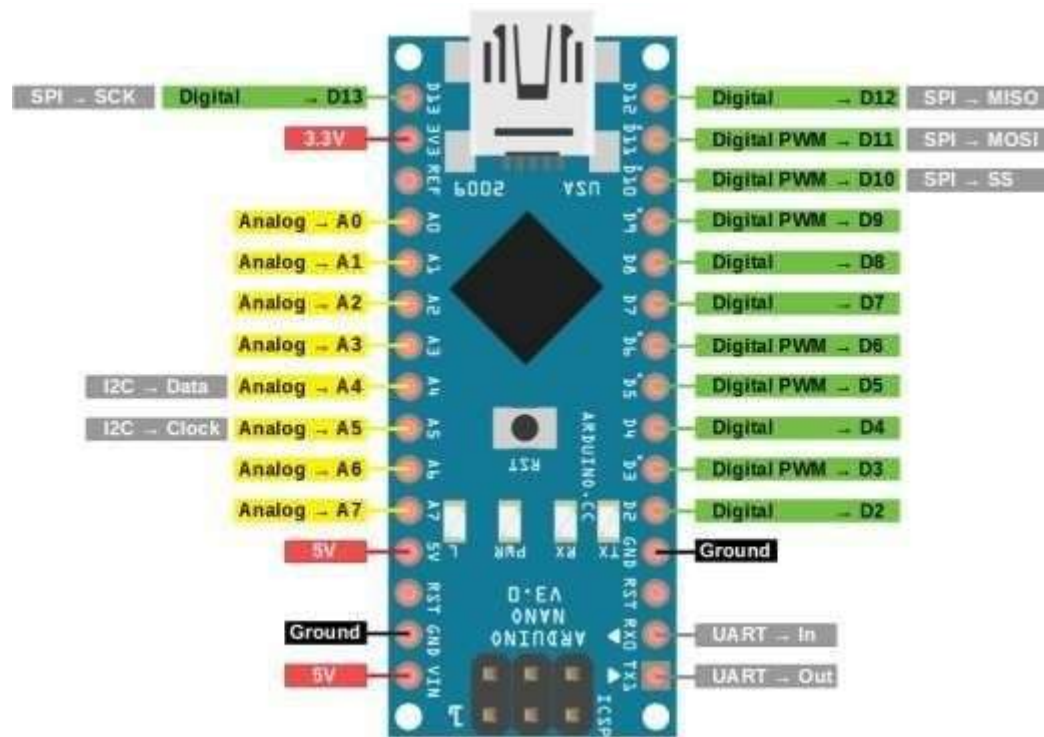
7. External Interrupt (Interupsi Eksternal) merupakan pin yang dapat dikonfigurasi untuk memicu sebuah interupsi pada nilai yang rendah, meningkat atau menurun, atau perubahan nilai.
8. Output PWM 8-Bit merupakan pin yang berfungsi untuk analogWrite ().
9. SPI merupakan pin yang berfungsi sebagai pendukung komunikasi.
10. LED merupakan pin yang berfungsi sebagai pin yang diset bernilai HIGH, maka LED akan menyala, ketika pin diset bernilai LOW maka LED padam. LED Tersedia secara built-in pada papan Arduino Nano.
11. Input Analog (A0-A7) merupakan pin yang berfungsi sebagai pin yang dapat diukur/diatur dari mulai Ground sampai dengan 5 Volt, juga memungkinkan untuk mengubah titik jangkauan tertinggi atau terendah mereka menggunakan fungsi analogReference ().

Tabel 2.3 Konfigurasi PIN Arduino Nano

Nomor PIN Arduino Nano	Nama PIN Arduino Nano
1	Digital PIN 1 (TX)
2	Digital PIN 0 (RX)
3 & 28	Reset
4 & 29	GND
5	Digital PIN 2
6	Digital PIN 3 (PWM)
7	Digital PIN 4
8	Digital PIN 5 (PWM)

9	Digital PIN 6 (PWM)
10	Digital PIN 7
11	Digital PIN 8
12	Digital PIN 9 (PWM)
13	Digital PIN 10 (PWM-SS)
14	Digital PIN 11 (PWM-MOSI)
15	Digital PIN 12 (PWM-MISO)
16	Digital PIN (SCK)
18	AREF
19	Analog Input 0
20	Analog Input 1
21	Analog Input 2
22	Analog Input 3
23	Analog Input 4
24	Analog Input 5
25	Analog Input 6
26	Analog Input 7
27	VCC
30	Vin

Sumber: (Dr. Junaidi, S.Si., M.Sc,dkk 2018)



Gambar 2.6 Konfigurasi Pin Layout Arduino Nano
Sumber: (Dr. Junaidi, S.Si., M.Sc, dkk 2018)

2.4.2 Spesifikasi Arduino Nano

Berikut ini adalah Spesifikasi yang dimiliki oleh Arduino Nano:

1. Mikrokontroler Atmel ATmega168 atau ATmega328
2. 5 V Tegangan Operasi
3. 7-12V Input Voltage (disarankan)
4. 6-20V Input Voltage (limit)
5. Pin Digital I/O 14 (6 pin digunakan sebagai output PWM)
6. 8 Pin Input Analog
7. 40 mA Arus DC per pin I/O
8. Flash Memory 16KB (ATmega168) atau 32KB (ATmega328) 2KB digunakan oleh Bootloader

9. 1 KbyteSRAM (ATmega168) atau 2 Kbyte(ATmega328)
10. 512 ByteEEPROM (ATmega168) atau 1Kbyte (ATmega328)
11. 16 MHz Clock Speed
12. Ukuran1.85cm x 4.3cm

2.4.3 Sumber Daya Arduino Nano

Arduino Nano dapat diaktifkan melalui koneksi USB Mini-B, atau melalui catu daya eksternal dengan tegangan belum teregulasi antara 6-20 Volt yang dihubungkan melalui pin 30 atau pin VIN, atau melalui catu daya eksternal dengan tegangan teregulasi 5 volt melalui pin 27 atau pin 5V. Sumber daya akan secara otomatis dipilih dari sumber tegangan yang lebih tinggi. Chip FTDI FT232L pada Arduino Nano akan aktif apabila memperoleh daya melalui USB, ketika Arduino Nano diberikan daya dari luar (Non-USB) maka Chip FTDI tidak aktif dan pin 3.3V pun tidak tersedia (tidak mengeluarkan tegangan), sedangkan LED TX dan RX pun berkedip apabila pin digital 0 dan 1 berada pada posisi *HIGH*.

2.5 Pemrograman Arduino

Menurut Sulaiman arduino diciptakan untuk para pemula bahkan yang tidak memiliki basic bahasa pemrograman sama sekali karena menggunakan bahasa C++ yang telah dipermudah melalui library. Arduino menggunakan Software Processing yangdigunakan untuk menulis program kedalam Arduino.

Processing sendiri merupakan penggabungan antara bahasa C++ dan Java. SoftwareArduino ini dapat di-install di berbagai operating system (OS) seperti: LINUX, Mac OS, Windows. Software IDEArduino terdiri dari 3 (tiga) bagian:

1. Editor program, untuk menuliskan mengedit program dalam bahasa processing. Listing program pada Arduino disebut sketch.
2. Compiler, modul yang berfungsi mengubah bahasa processing (kode program) kedalam kode biner karena kode biner adalah satu– satunya bahasa program yang dipahami oleh mikrokontroler.
3. Uploader, modul yang berfungsi memasukkan kode biner kedalam memori mikrokontroler. Struktur perintah pada arduino secara garis besar terdiri dari 2 (dua) bagian yaitu void setup dan void loop. Void setup berisi perintah yang akan dieksekusi hanya satu kali sejak arduino dihidupkan sedangkan void loop berisi perintah yang akan dieksekusi berulang-ulang selama arduino dinyalakan



Gambar 2.7 Logo Software Arduino
Sumber: (Dr. Junaidi, S.Si., M.Sc, dkk 2018)

Dalam bahasa pemrograman arduino ada tiga bagian utama yaitu struktur, variabel dan fungsi:

1. Struktur Program Arduino

Struktur dasar bahasa pemrograman arduino sangatlah mudah dan sederhana. Agar program dapat berjalan dengan baik maka perlu setidaknya dua bagian atau fungsi yaitu `setup()` yang dipanggil hanya satu kali, biasanya untuk inisialisasi program (setting input atau setting serial, dan lain-lain). Dan `loop()` tempat untuk mengeksekusi program secara berulang-ulang, biasanya untuk membaca input atau men-trigger output. Berikut ini bentuk penulisannya

Void `setup()`

```
{  
  
//Statement;  
  
}
```

Void `loop()`

```
{  
  
//Statement;  
  
}
```

a. *Setup ()*

Fungsi `setup ()` hanya dipanggil satu kali saja saat program mulai berjalan. Fungsi `setup()` berguna untuk melakukan inisialisasi mode pin atau memulai komunikasi serial. `Setup()` ini harus ada meskipun tidak ada program yang akan dieksekusi. Berikut ini bentuk penulisannya

Void `setup()`

```
{
```

```
pinMode(led, OUTPUT); //set led sbg output  
}
```

```
Void loop()
```

```
{  
  
//statement;  
  
}
```

b. *Loop()*

Setelah menyiapkan inisialisasi pada *setup()*, berikut membuat fungsi *loop()*. Sesuai namanya, fungsi ini akan mengulang program yang ada secara terus-menerus, sehingga program akan berubah dan merespon sesuai inputan. Fungsi *loop()* ini akan secara aktif mengontrol board arduino Contoh penggunaan fungsi *loop()* seperti berikut

```
Void setup()
```

```
{  
  
pinMode(led, OUTPUT); //set led sbg output  
  
}
```

```
Void loop()
```

```
{  
  
digitalWrite(led, HIGH); //set led on delay (500); / tunda untuk ½  
detik digitalWrite(led, LOW); //set led off delay (500); //tunda  
untuk ½ detik  
  
}
```


2. *Variabel*

Variabel ini berfungsi untuk menampung nilai angka dan memberikan nama sesuai dengan kebutuhan membuat program. Dengan menggunakan variabel, maka nilai yang ada dapat diubah dengan leluasa. Sebuah variabel perlu dideklarasikan terlebih dahulu, dan bisa digunakan sebagai penampung pembaca input yang akan disimpan atau diberi nilai awal.

3. Fungsi – fungsi

Fungsi-fungsi pada pemrograman arduino terdiri dari:

a. Fungsi Digital I/O

Fungsi untuk digital I/O ada tiga buah yaitu pin Mode (pin, mode), digital *Write* (pin, value), dan int digital *Read* (pin).

b. Fungsi Analog I/O

Fungsi untuk analog I/O ada tiga buah yaitu analog *Reference* (type), int analog *Read* (pin), dan analog *Write* (pin, value)-PWM

c. Fungsi Waktu

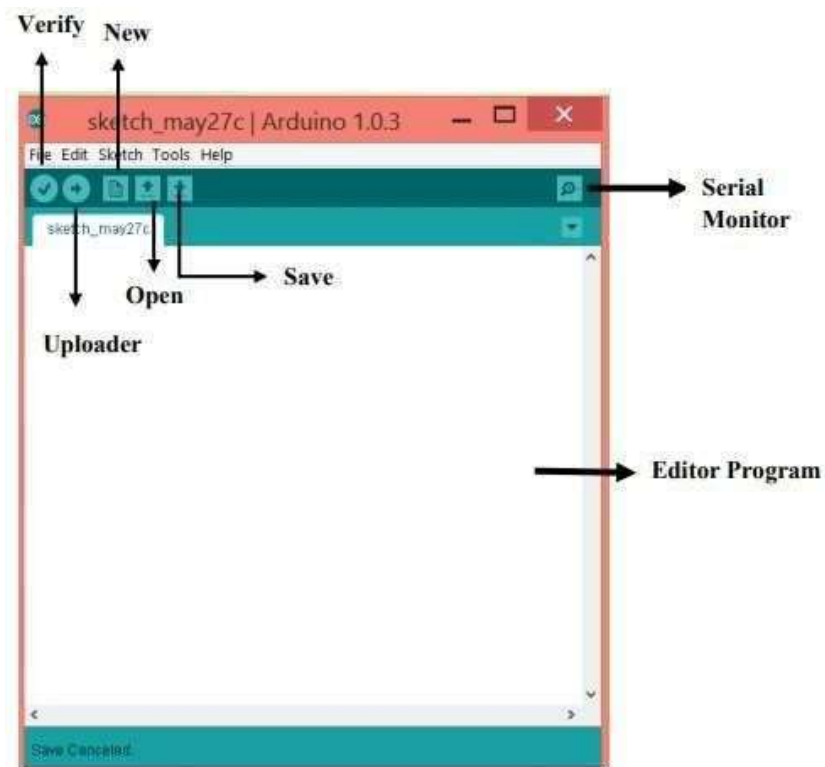
Fungsi waktu terdiri dari unsigned long milis (), *delay* (ms) dan *delay Microseconds* (us)

d. Fungsi Matematika

Fungsi matematika terdiri dari min (x,y), max(x,y), abs (x), sqrt (x) dan *pow* (base, exponent)

2.5.1 Software Arduino

Software arduino yang digunakan adalah driver dan IDE, walaupun masih ada beberapa software lain yang sangat berguna selama pengembangan arduino. IDE atau Integrated Development Environment merupakan suatu program khusus untuk suatu komputer agar dapat membuat suatu rancangan atau sketsa program untuk papan Arduino. IDE arduino merupakan software yang sangat canggih ditulis dengan menggunakan java. IDE arduino terdiri dari:



Gambar 2.8 Tampilan Toolbar Arduino
Sumber: (Dr. Junaidi, S.Si., M.Sc,dkk 2018)

Keterangan:

1. Editor Program

Sebuah window yang memungkinkan pengguna menulis dan mengedit program dalam bahasa processing

2. Verify

Mengecek kode sketch yang error sebelum mengupload ke board arduino

3. Uploader

Sebuah modul yang memuat kode biner dari komputer ke dalam memori di dalam papan arduino

4. New

Membuat sebuah sketch baru

5. Open

Membuka daftar sketch pada sketchbook arduino

6. Savie

Menyimpan kode sketch pada sketchbook

7. Serial Monitor

Menampilkan data serial yang dikirimkan dari board arduino

2.6 Mengkompilasi Program

Suatu source program C baru dapat dijalankan setelah melalui tahap kompilasi dan penggabungan. Tahap kompilasi dimaksudkan untuk memeriksa source-program sesuai dengan kaidah-kaidah yang berlaku di dalam bahasa pemrograman C. Tahap kompilasi akan menghasilkan relocatable object file. File-file objek tersebut kemudian digabung dengan perpustakaan-fungsi yang sesuai.

untuk menghasilkan suatu executable program. Shortcut yang digunakan untuk mengkompilasi. (Sepsa Nur Rahman, dkk 2017)

1. CTRL + F9 Æ dipakai untuk menjalankan program yang telah kita buat atau bisa juga dengan mengklik tombol debug pada tool bar.
2. ALT + F9 Æ dipakai untuk melakukan pengecekan jika ada yang error pada program yang telah kita buat

2.6.1 Struktur Pemograman

<preprosesor directive>

{

<statement>;

<statement>;}

1. Header File adalah berkas yang berisi prototype fungsi definisi dan definisi variable. Fungsinya adalah kumpulan code C yang diberi nama dan ketika nama tersebut dipanggil maka kumpulan kode tersebut dijalankan
2. Preprocessor Directive (*#include*) adalah bagian yang berisi pengikutsertaan file atau berkas berkas fungsi maupun pendefinisian kostanta
3. Void artinya fungsi yang mengikutinya tidak memiliki nilai kembalian (return).
4. Main () adalah fungsi yang pertama kali dijalankan ketika program dieksekusi tanpa fungsi main suatu program tidak dapat dieksekusi namun dapat dikompilasi.

5. Statement adalah instruksi atau perintah kepada suatu program ketika program itu dieksekusi untuk menjalankan suatu aksi. Setiap statement diakhiri dengan titik-koma (;). (Nurul Adha Oktarini Saputri, dkk 2017).

2.7 *Liquid Cristal Display (LCD)*

Liquid cristal display(LCD) adalah komponen yang dapat menampilkan tulisan dengan memanfaatkan kristal cair, salah satu jenisnya adalah LCD 16x2 yang memiliki dua baris setiap baris terdiri dari enam belas karakter (Abdul kadir, 2012:196). Gambar LCD 16x2 dapat dilihat pada gambar 14 dan 15.



Gambar 2.9 *Liquid Cristal Display (LCD)*

LCD ini memiliki 16 pin dengan fungsi pin masing – masing diperlihatkan pada tabel:

Tabel 2.4 PIN LCD 2 x 16

No PIN	Nama PIN	I/O	Keterangan
1	GND	Power	Catu daya Ground (0V)
2	VCC	Power	Catu daya positif

3	CONTR	Power	Pengatur kontras. Menurut datasheet, pin ini perlu dihubungkan dengan pin VSS melalui resistor 5k Ω . Namun, dalam praktik, resistor yang digunakan sekitar 2,2k Ω .
4	RS	Input	Register Select <ul style="list-style-type: none"> ➤ RS=HIGH: untuk mengirim data ➤ RS=LOW: untuk mengirim instruksi
5	R/W	Input	Read/Write control bus <ul style="list-style-type: none"> ➤ R/W=HIGH: mode untuk membaca data di LCD ➤ R/W=LOW: mode penulisan ke LCD ➤ Dihubungkan dengan LOW Untuk mengirim data ke layar
6	E	Input	Data <i>enable</i> untuk mengontrol LCD
7	D0	I/O	Data
8	D1	I/O	Data
9	D2	I/O	Data
10	D3	I/O	Data
11	D4	I/O	Data
12	D5	I/O	Data
13	D6	I/O	Data
14	D7	I/O	Data

15	NC	Power	Catu daya layar, positif (backlight)
16	NC	Power	Catu daya layar, negative (backlight)

Sumber: Yogi Ramadhan Putra, dkk 2017

2.7.1 Cara Kerja LCD 2 x 16

LCD 16x2 terdiri dari dua bagian utama yaitu panel LCD sebagai media untuk menampilkan informasi dalam bentuk huruf atau angka dua baris, masing-masing baris dapat menampilkan 16 huruf atau angka dan rangkaian yang terintegrasi dengan panel LCD berfungsi untuk mengatur tampilan informasi serta mengatur komunikasi LCD 16x2 dengan mikrokontroler. LCD yang berupa 8 bit pada pin (D0-D7) diterima lebih dahulu pada mikrokontroler, berfungsi untuk mengatur data *input* dari mikrokontroler sebelum ditampilkan pada LCD. Selain itu LCD juga dilengkapi dengan pin E, R/W (*Read/Write*), dan RS (*Data Register*) yang berfungsi sebagai pengendali mikrokontroler. Pada proses pengiriman data (R/W=1) dan proses pengambilan data (R/W=0).

Pin RS digunakan untuk membedakan jenis data yang dikirim, jika (RS=0) data yang dikirim adalah perintah untuk mengatur kerja modul LCD, sedangkan jika (RS=1) data yang dikirim adalah kode ASCII yang ditampilkan. Demikian pula saat pengambilan data, jika (RS=0) data yang diambil dari modul LCD merupakan data status yang mewakili aktivitas modul LCD, sedangkan jika (RS=1) data yang diambil merupakan kode *American Standard Code for Information Interchange*(ASCII) dari data yang ditampilkan. ASCII merupakan suatu standar internasional dalam kodehuruf dan simbol seperti Hex dan unicode, tetapi ASCII lebih universal. ASCII selalu digunakan oleh komputer dan alat

komunikasi lain untuk menampilkan teks. LCD bekerja dengan memanfaatkan kristal cair yang dapat berubah ketika dialiri listrik, kristal cair tersebut akan mengalami perubahan fisika yang dikendalikan oleh arus listrik. Kristal cair digunakan untuk meneruskan cahaya dari backlight LCD. Kristal cair ini akan berputar 90 derajat ketika dialiri arus listrik dan bersifat sementara, molekul kimia LCD berputar hanya ketika dialiri arus listrik dan kembali ke bentuk semula (tampilan menghilang).(*Yogi Ramadhan Putra, dkk 2017*).

BAB III

METODOLOGI PENELITIAN

Bab ini meliputi waktu dan tempat penelitian, alat dan bahan, rancangan alat, metode penelitian, dan prosedur penelitian. Pada prosedur penelitian akan dilakukan beberapa langkah pengujian untuk mengetahui cara kerja pada rangkaian. Penjelasan lebih rinci tentang metodologi penelitian akan dipaparkan sebagai berikut:

3.1 Waktu Dan Tempat Penelitian

Penelitian ini dilaksanakan pada bulan Agustus 2020 Di Smk-N 1 Tanah Pinem Jln. Besar Buluh Laga - Kutambaru Kec. Tanah Pinem Kab. Dairi 22253 Sumatera Utara email smkn1tanahpinem@gmail.com.

3.2 Metode Pengumpulan Data

Metode pengumpulan data adalah salah satu cara untuk memperoleh bahan-bahan keterangan suatu kenyataan yang benar sehingga dapat dipertanggung jawabkan. Metode pengumpulan data dalam penelitian ini adalah:

1. Studi Literatur

Studi literatur dilakukan dengan dengan cara mengumpulkan, mempelajari berkas – berkas, dokumen dan arsip yang ada di perpustakaan serta buku – buku penunjang tentang alat yang

dirancang. Selanjutnya data – data tersebut menjadi referensi dan sekaligus mencoba mengaplikasikan teori – teori yang ada

2. Desain Sistem

Tahap ini meliputi perancangan sistem dengan menggunakan studi literatur dan mempelajari konsep teknologi dari komponen yang ada.

Tahap ini merupakan tahap yang paling penting dimana bentuk awal rangkaian yang akan dirancang. Pada tahapan ini dilakukan desain sistem dan desain proses-proses yang ada.

3. Implementasi

Pada tahap ini dilakukan implementasi rancangan alat yang telah dibuat. Tahapan ini merealisasikan apa yang terdapat pada tahapan sebelumnya menjadi sebuah masukan yang sesuai dengan apa yang direncanakan.

4. Uji Coba dan Evaluasi

Pada tahap ini, dilakukan uji coba terhadap rangkaian dan pengukuran kinerja dengan beberapa data yang melibatkan beberapa pengguna untuk kemudian dilakukan perbaikan apabila terdapat kesalahan sehingga dapat dilakukan evaluasi terhadap hasil uji coba tersebut

3.3 Identifikasi Kebutuhan

Rancangan alat *FingerPrint* Sebagai Pengaman Pc Komputer Di Smk-N 1

Tanah Pinem Berbasis Mikrokontroler ini terdiri dari 2 bagian yaitu:

3.3.1 Perangkat Keras (*Hardware*)

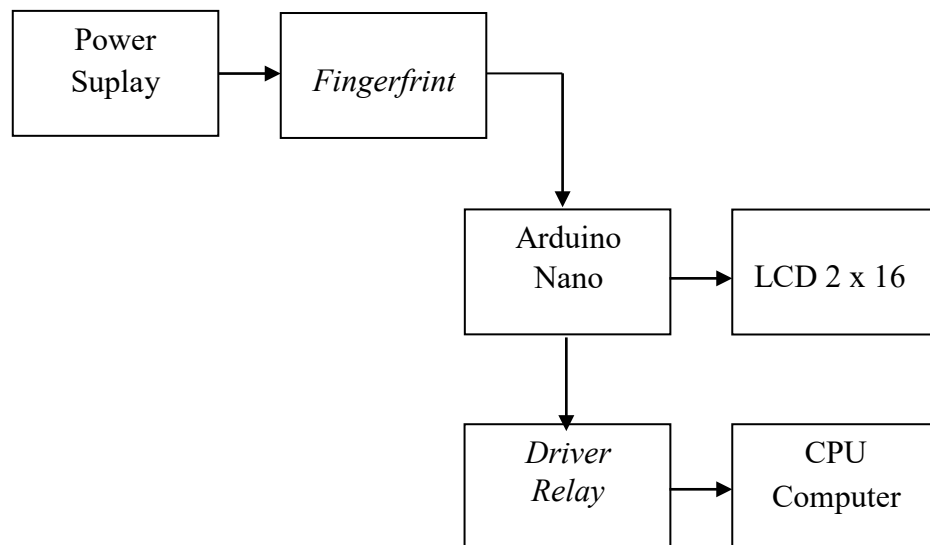
1. Mikrokontroler Arduino Nano sebagai sistem pengolah *input/output* data pada rangkaian.
2. Modul *Fingerprint* AS608 sebagai pembaca atau pendeteksi sidik jari manusia untuk menghidupkan dan mematikan PC komputer.
3. *Power Supply* sebagai catu daya rangkaian

3.3.2 Perangkat Lunak (*Software*)

1. Software Arduino Nano
Software arduino nano yang digunakan adalah IDE arduino (*Integrated Development Environment*) yang berfungsi untuk menulis program, meng *compile* menjadi kode biner dan meng *upload* kedalam *memory microcontroller*.
2. Proteus
Software Proteus digunakan untuk membuat skema rangkaian mikrokontroler, *driver* solenoid, *power supply* dan LCD.
3. *Express PCB*
Software Express PCB digunakan untuk membuat rangkaian PCB arduino dan *driver* solenoid.
4. ISIS Proteus
Software ISIS proteus digunakan untuk membuat skema rangkaian.

3.4 Desain Perangkat Keras

Alat dan bahan yang digunakan dalam penelitian, secara umum didesain seperti blok diagram dibawah ini:

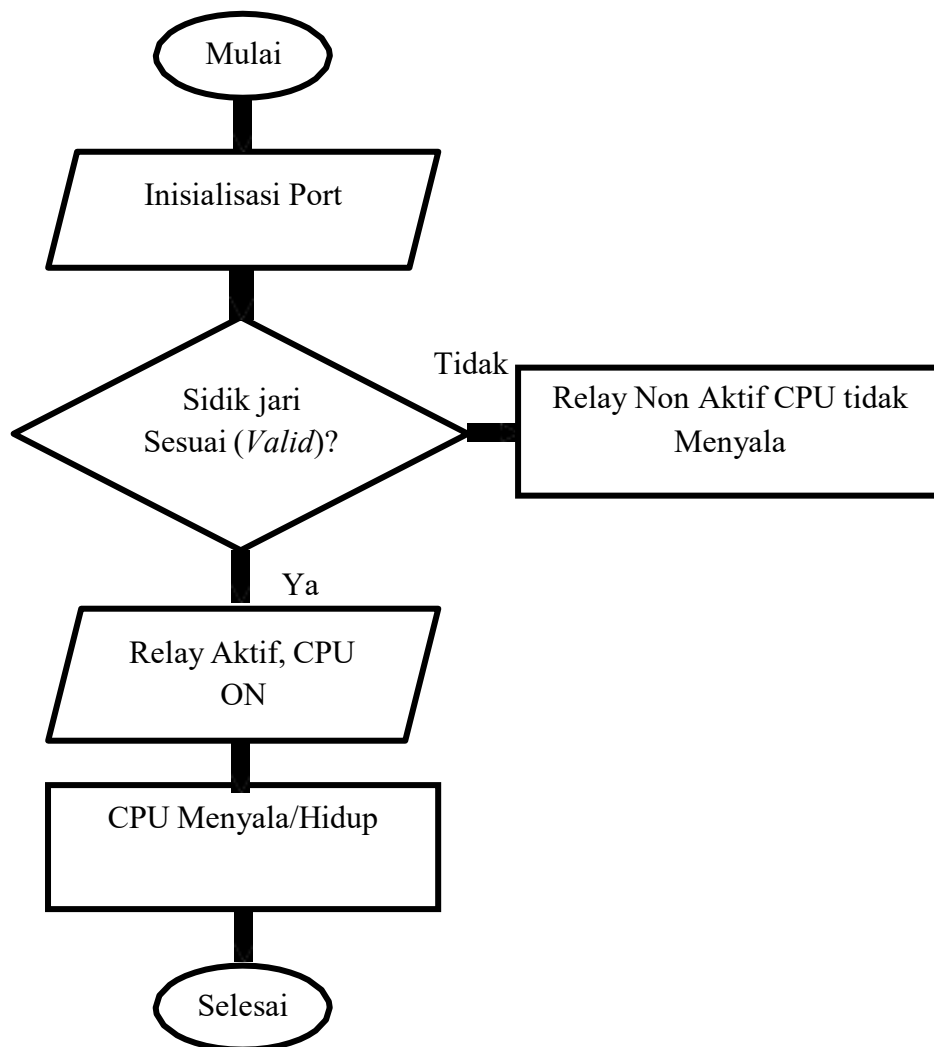


Gambar 3.1 Blok Diagram

Desain perangkat keras pada gambar blok diagram diatas menjelaskan bahwa *power suplay* sebagai pemberi tegangan pada *fingerprint*, setelah *fingerprint* mendeteksi sidik jari yang sesuai dengan yang terdaftar maka arduino nano memerintah kan driver relay untuk menghidupkan CPU Computer dan mengirimkan informasi kepada lcd 2 x 16 bahwasanya CPU dalam keadaan ON.

3.4.1 Flowchart

Flowchart cara kerja alat *Finger Print* Sebagai Pengaman Pc Komputer Di Smk-N 1 Tanah Pinem Berbasis Mikrokontroler ditampilkan pada gambar dibawah ini.



Gambar 3.2 Flowchart Sistem

Dari Flowchart diatas penulis dapat menjelaskan bahwa CPU komputer tidak akan bias di hidupkan oleh orang yang sidik jarinya belum terdaftar pada *fingerritn*, jika seseorang ingin menyalakan CPU Komputer dengan sidik jari

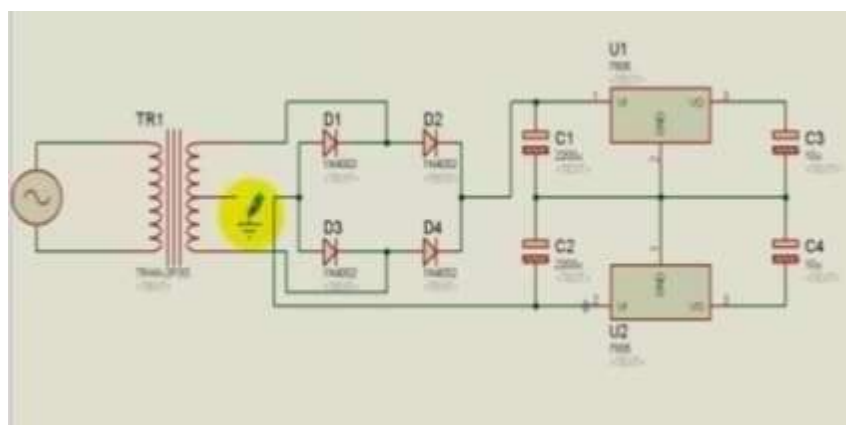
tidak terdaftar pada data base *fingerprint* 3 kali berturut turut maka buzzer akan menyala sebagai alarm. Jika sidik jari sudah terdaftar pada data *base fingerprint* maka dengan menempelkan jari pada sensor CPU akan menyala dan CPU Komputer dapat di oprasikan.

3.5 Rancangan Penelitian

Perancangan rangkain alat Pengaman Pc Komputer ini menggunakan *fingerprint* berbasis mikrokontroler menggunakan *software Eagle*. Skema rangkaian keseluruhan dari alat Pengaman Pc Komputer yang terdiri dari dari skema rangkaian *power supply*, mikrokontroler arduino nano, modul *Fingerprint*, modul LCD 16x2, dan rangkaian *driver* relay.

1. Rangkaian *Power Suplay*

Rangkaian *power supply* ini digunakan sebagai catu daya rangkaian mikrokontroler, *Fingerprint*, dan solenoid.



Gambar 3.3 Rangkaian Power Suplay

Gambar diatas merupakan skema penurun tegangan dari 12V menghasilkan tegangan 5V dengan menggunakan IC 7805 sebagai *supply* tegangan rangkaian mikrokontroler. Rangkaian tersebut menggunakan dioda IN4004 sebagai penstabil tegangan, yaitu menstabilkan tegangan *input* agar frekuensi yang masuk pada rangkaian tetap stabil, kemudian kapasitor (C1) berfungsi sebagai *low pass filter* (LPF) yaitu untuk melewatkan frekuensi rendah, karena tegangan yang masuk ke kapasitor adalah

$$V_{DC} \text{ Maka } F=0, \text{ Sehingga Persamaan } X_C = \frac{1}{2\pi fC}, X_C = \frac{1}{0},$$

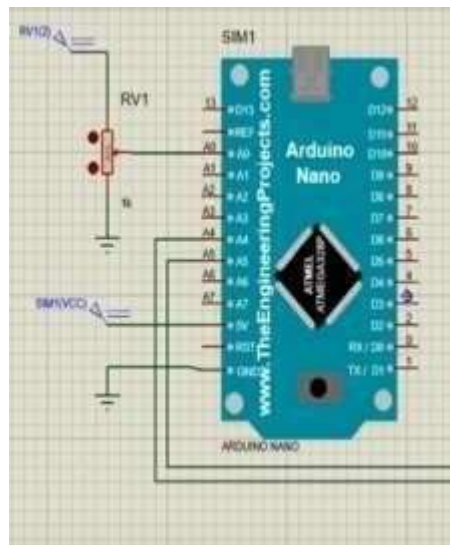
$$X_C = \infty \text{ Maka } V_o = \frac{X_C}{\sqrt{X_C^2 + 0}} V_o = \frac{\infty}{\sqrt{\infty^2 + 0}} \cdot V_{in}, \text{ maka } V_o = V_{in}$$

Pada rangkaian power supply IC L7805 berfungsi menurunkan tegangan 12V menjadi 5V sebagai catu daya mikrokontroler.

2. Mikrokontroler

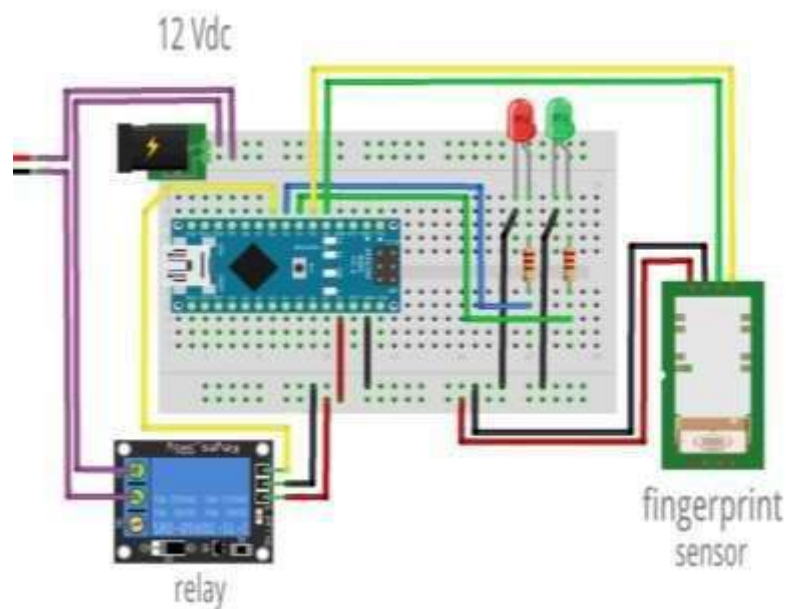
Mikrokontroler ATmega328 ini berfungsi sebagai pengolah data seluruh rangkaian yaitu menerima logika *high-low* pada sensor sidik jari ketika membaca data pada jari. Pada rangkaian tersebut terdapat komponen *crystal16* sebagai *osilator* atau pembangkit frekuensi *eksternal* yaitu pembangkit frekuensi setiap detiknya. $F = 1/T$ sehingga dapat mempercepat kerja dari mikrokontroler terutama dalam mentransfer data pada rangkaian. Pada rangkaian kapasitor 22pF

digunakan untuk membatasi detak frekuensi yang ditimbulkan dari *crystal* dan meloloskan frekuensi dari *crystal* yang dapat merusak komponen lain



Gambar 3.4 Mikrokontroler ATmega328

3. Modul *Fingerprint*



Gambar 3.5 Rangkaian Modul *Fingerprint*

Modul *fingerprint* ini berfungsi untuk membaca data atau sidik jari pada jari manusia yang kemudian mengirim data tersebut ke mikrokontroler ATmega328. Pemasangan komponen modul *fingerprint* dengan *port* mikrokontroler ATmega328 dapat dilihat pada tabel.

Tabel 3.1 Spesifikasi Modul RFID-RC522

No	Parameter	Description
1	Supports Card	ISO/IEC14443A/MIFARE
2	Frequency	13.56 MHz
3	VDDA (Tegangan kerja)	2.5-3.6V
4	IDDA	10Ma

Tabel 3.2 Sambungan modul *Fingerprint* ke mikrokontroler

Modul <i>Fingerprint</i>		
Nama	Port Mikrokontroler ATMeag328	Pin/Port
SS	Digital Pin 10 (PB2)	16
MOSI	Digital Pin 11 (PB3)	17
MISO	Digital Pin 12 (PB4)	18
SCK	Digital Pin 13 (PB5)	19
RST	Digital Pin 5 (PD5)	11

Inti dari sensor optikal adalah dengan adanya CCD (Charge Couple Device) yang cara kerjanya sama seperti system sensor yang terdapat pada kamera digital dan camcorder. CCD merupakan chip silikon yang terbentuk dari ribuan atau bahkan jutaan diode fotosensitif yang disebut photosites, photodelements atau disebut juga piksel. Tiap photosite menangkap suatu titik objek kemudian dirangkai dengan hasil tangkapan photosite lain menjadi suatu gambar. Bila mengambil contoh pada kamera, saat menekan tombol „capture“ pada kamera digital, sel pengukur intensitas cahaya akan menerima dan merekam setiap cahaya yang masuk menurut intensitasnya. Dalam waktu yang sangat singkat tiap titik photosite akan merekam cahaya yang diterima dan diakumulasikan dalam sinyal elektronis

3.5.1 Langkah – Langkah Pembuatan *Hardware*

Pada tahap ini dibutuhkan beberapa komponen agar alat dapat berjalan atau berfungsi dengan baik. Komponen yang dibutuhkan dalam pembuatan rangkaian arduino pada tabel.

Tabel 3. 3 Daftar Komponen Rangkaian

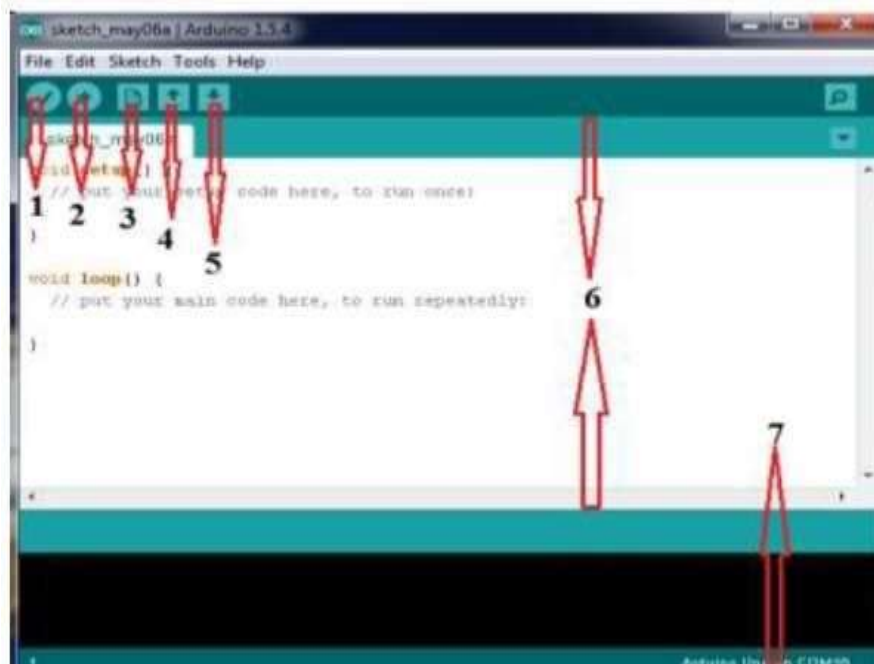
No	Komponen	Fungsi
1	Socket IC	Menempatkan IC Atmea328
2	IC ATmega328	Sebagai mikrokontroler yang berfungsi untuk mengatur <i>input</i> dan <i>output</i> pada rangkaian.

3	IC Regulator L7805CV	Sebagai penurun tegangan dari 12 VDC menjadi 5VDC
4	Capacitor 16V/470 μ F	Sebagai filter tegangan DC untuk meloloskan frekuensi rendah ke regulator 7805
5	Resistor 0.5W/10k Ω	Sebagai pembagi tegangan pada pin <i>reset</i> arduino
6	Crystal 16MHZ	Sebagai osilator (pembangkit frekuensi) eksternal yang berfungsi sebagai pembangkit frekuensi / detik untuk mempercepat dalam mentransfer data.
7	Capacitor nonpolar 22pF	Kapasitor 22pF berfungsi untuk meloloskan frekuensi dari <i>crystal</i> 16 atau membatasi frekuensi <i>clock</i> dari <i>crystal</i> 16.
8	<i>Relay</i>	Berfungsi sebagai saklar atau kontak untuk mengaktifkan (<i>On</i>) dan mematikan (<i>Off</i>) solenoid
9	LED (B)	Berfungsi sebagai indikator bahwa arduino aktif
10	LED (M) dan LED (B)	LED merah berfungsi sebagai indikator saat E-KTP yang ditempelkan tidak sesuai atau ditolak, LED biru sebagai indikator saat E-KTP yang ditempelkan sesuai atau dapat diakses.
11	Transistor C945	Sebagai <i>switch</i> untuk mengaktifkan <i>relai</i>
12	Resistor 1k/0.5W	Sebagai pembagi tegangan dan untuk memperkecil arus yang masuk ke transistor C945
13	<i>Fingerprint</i>	Berfungsi untuk mendeteksi jari yang menempel

Mendesain *layout* PCB untuk mikrokontroler ATmega328 sebagai rangkaian kendali pada alat pengaman brankas menggunakan sidik jari. Desain *layout* PCB seperti pada gambar dibawah ini.

3.5.2 Pembuatan Program

Pembuatan program (*coding*) menggunakan *software* arduino. Arduino adalah *platform* dari *physical computing* yang bersifat *open source*. Arduino tidak hanya sebuah alat pengembangan, tetapi kombinasi dari *hardware*, bahasa pemrograman dan *Integrated Development Environment* (IDE) yang canggih. IDE arduino adalah *software* yang berfungsi untuk menulis program, meng-*compile* menjadi kode biner dan meng-*upload* kedalam *memory microcontroller*.



Gambar 3.6 Software Arduino UNO

Tabel 3.4 Fitur *Software* Arduino Uno

Nama Fitur Arduino	Fungsi
<i>File</i>	Dalam <i>file</i> terdapat fitur untuk menyimpan, membuka, menutup <i>project</i> . Terdapat juga contoh program yang ada dalam <i>library</i> arduino seperti program “Blink” untuk menyalakan LED.
<i>Edit</i>	Berfungsi untuk meng- <i>edit script</i> yang telah di buat dan mencari kesalahan <i>script</i> .
<i>Compile</i>	Berfungsi untuk menjalankan program yang telah di buat, dalam <i>compile</i> juga terdapat fitur untuk membuka <i>script</i> yang ada di <i>library</i> arduino agar memudahkan dalam membuat program.
<i>Tools</i>	<i>Tools</i> memiliki fitur untuk memilih <i>board</i> yang digunakan, misal menggunakan <i>board</i> arduino uno.
<i>Help</i>	<i>Help</i> berisi tentang arduino beserta fitur-fiturnya.
(1) <i>Shortcut Verify</i>	Mengecek <i>sketch</i> yang <i>error</i> sebelum meng- <i>upload</i> ke <i>board</i> Arduino

(2) <i>Shortcut Upload</i>	Berfungsi untuk meng- <i>upload</i> program ke mikrokontroler dan menjalankan program tersebut pada <i>board</i> arduino.
(3) <i>Shortcut New</i>	Berfungsi sebagai membuat <i>project</i> baru.
(4) <i>Shortcut Open</i>	Membuka <i>sketch</i> pada <i>sketchbook</i> .
(5) <i>Shortcut Save</i>	Berfungsi menyimpan <i>sketch</i> pada <i>sketchbook</i> .
(6) <i>Sketch</i>	Berfungsi menuliskan <i>script</i> atau program.
(7) <i>Port USB</i> pada computer	Sebagai informasi <i>board</i> arduino tersambung dengan com16 pada komputer.

1. Halaman Pemrograman Arduino

Halaman pemrograman adalah halaman yang digunakan untuk penulisan *script* atau pemrograman. Pada gambar adalah gambar halaman pemrograman arduino.



Gambar 3.7 Halaman Pemrograman Arduino

2. Halaman *Library* Arduino

Halaman *library* adalah halaman yang berisi tentang library program yang telah disediakan oleh *software* arduino uno. Halaman *library* Arduino dapat dilihat pada gambar.



Gambar 3.8 Halaman *Library* Arduino

3. Dasar-dasar Program

- a. Void `setup()` Berisi kode program yang hanya dijalankan sekali setelah mikrokontroler dijalankan atau di-*reset*. Merupakan bagian persiapan atau inisialisasi program.
- b. Void `loop()` Berisi kode program yang akan dijalankan terus-menerus atau berulang. Merupakan untuk program utama.
- c. Instruksi percabangan *if* dan *if-else* Instruksi (*if*) dan (*if-else*) akan menguji apakah kondisi tertentu dipenuhi atau tidak. Jika tidak dipenuhi, maka instruksi berikutnya akan dilompati, tetapi jika dipenuhi, maka instruksi berikutnya akan dijalankan.
- d. Instruksi perulangan *for-loop* Perulangan (*for-loop*) akan membuat perulangan pada bloknnya dalam jumlah tertentu, yaitu sebanyak nilai *counter*-nya.
- e. *Input Output Digital*
 - 1) `pinMode ()` Ditempatkan di void `setup()`, digunakan untuk mengatur fungsi I/O digital, pin akan dijadikan *input* atau *output*, dengan format penulisan sebagai berikut:
`pinMode(3,OUTPUT); // menjadikan D3 sebagai output.`
 - 2) `digitalRead ()` Digunakan untuk membaca sinyal digital yang masuk, digunakan instruksi `digitalRead()`, dengan format penulisan sebagai berikut: `int tombol=digitalRead(2);`
`//membaca sinyal masuk di D2.`

- 3) `digitalWrite()` Digunakan untuk mengeluarkan sinyal digital, dengan format penulisan sebagai berikut: `digital Write (3,HIGH); //mengeluarkan sinyal HIGH di D3.`
- 4) Instruksi `Serial.available()` Digunakan untuk mendapatkan jumlah karakter atau *byte* yang telah diterima di serial *port*.
- 5) Instruksi `Serial.read()` Digunakan untuk membaca data yang telah diterima di serial *port*.
- 6) Instruksi `Serial.print()` Digunakan untuk mencetak data ke serial *port*.
- 7) Instruksi `Serial.write()` Digunakan untuk mengirimkan data dalam bentuk biner, satu *byte* data setiap pengiriman.
- 8) Instruksi `Serial.begin()` Digunakan untuk mengatur *baudrate* atau kecepatan(9600).

BAB IV

HASIL DAN ANALISA

Pada bab ini akan menjelaskan hasil pengujian sistem yang telah dibuat dan kemudian dianalisis apakah alat sudah bekerja sesuai dengan spesifikasi yang telah ditentukan serta tingkat keberhasilannya

4.1 Hasil Penelitian

Alat pengaman brankas menggunakan sensor sidik jari terdiri dari dua bagian yaitu *Software dan Hardware*.

4.2 Pengujian *Hardware dan Software*

Pengujian *Hardware dan Software* yang akan dilakukan pada alat *Fingerprint* Sebagai Pengaman Pc Komputer berbasis mikrokontroler terdiri dari:

4.2.1 Pengujian Tegangan *Power Supply*

Pengujian ini dilakukan untuk mengetahui tegangan *output* dari *power supply* apakah sesuai dengan yang tertera pada *datasheet power supply* dan sudah sesuai dengan yang dibutuhkan. Pengukuran dilakukan menggunakan voltmeter, hasil pengujian dapat dilihat pada table dibawah ini:

Tabel 4.1 Pengujian Teganga *Power Supply*

No	Nama Pengukuran	Pengukuran Ke	V Out Berdasarkan Spesifikasi	Hasil Pengukuran	Error
1	Catudaya	1	12	12,12	1%

	12V DC	2	12	12,12	1%
		3	12	12,12	1%
		4	12	12,12	1%
		5	12	12,12	1%

4.2.2 Pengujian Tegangan Arduino Nano

Pengujian ini bertujuan untuk mengetahui tegangan *output* yang dihasilkan oleh arduino nano. Pengukuran dilakukan dengan mengukur tegangan yang keluar dari pin 5V pada arduino dengan voltmeter saat arduino diberi *suplai* dari *power supply*. Hasil pengujian dapat dilihat pada table dibawah ini:

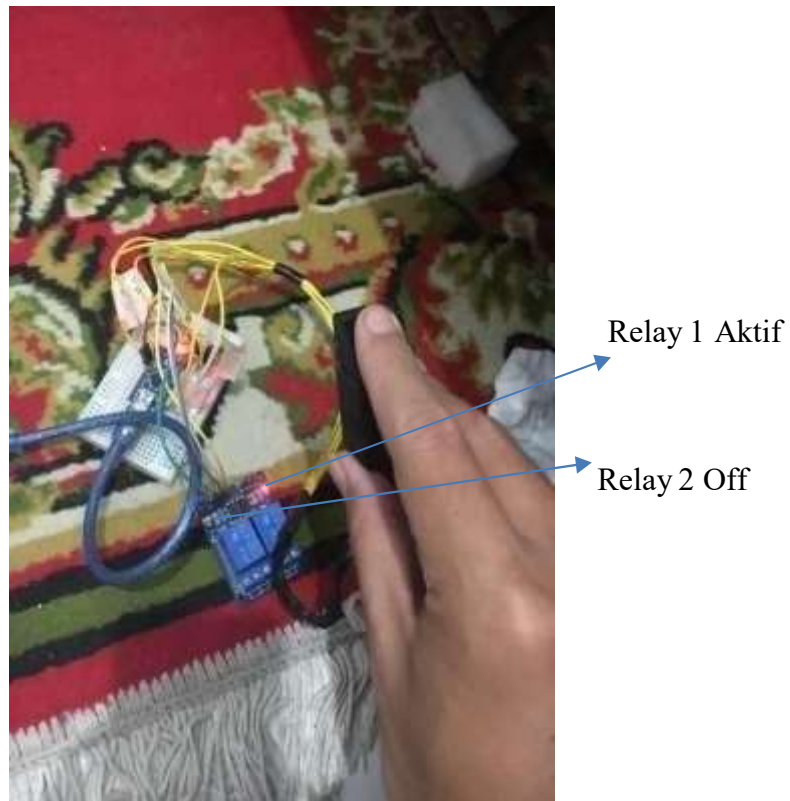
Tabel 4.2 Pengujian Tegangan Arduino Nano

No	Pengukuran	Beban	Pengukuran ke-	V Out Berdasarkan Spesifikasi	Hasil Pengukuran	Error	
1	Arduino Uno	Tanpa Beban	1	5V	4,94V	1,2%	
			2	5V	4,94V	1,2%	
			3	5V	4,94V	1,2%	
			4	5V	4,94V	1,2%	
			5	5V	4,94V	1,2%	
		Rata-Rata				4,94V	1,2%
		Dengan	1	5V	4.90V	2%	
2	5V		4.89V	2%			

		Beban	3	5V	4.91V	2,2%
			4	5V	4.90V	1,8%
			5	5V	4.90V	2%
		Rata-Rata			4.90V	2%

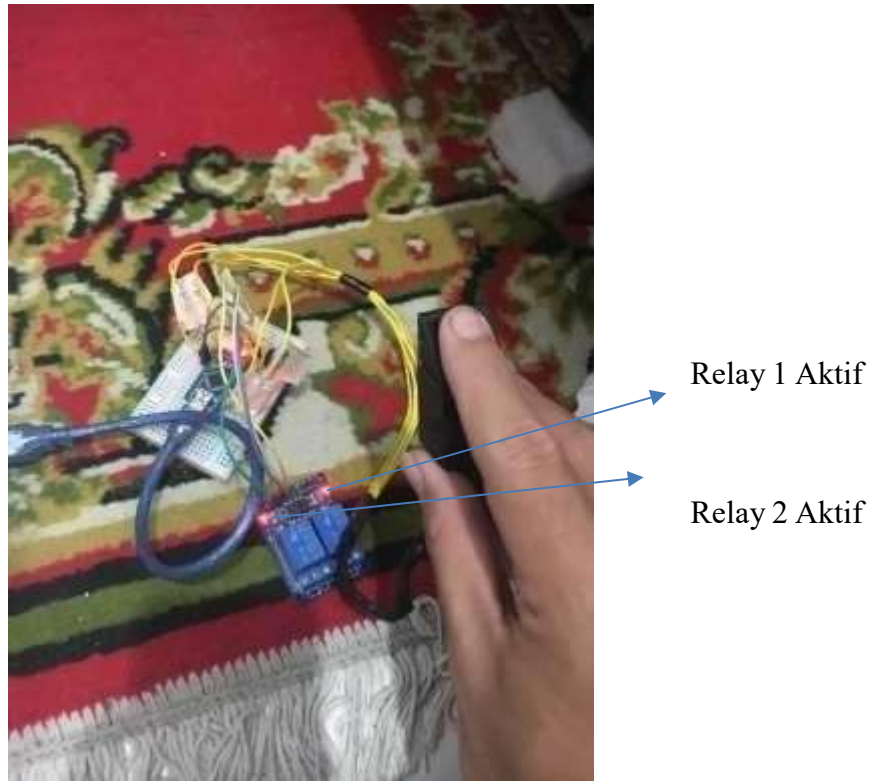
4.2.3 Pengujian Sistem

Dalam pengujian alat, penulis melakukan percobaan dengan menggunakan jari yang berbeda-beda, berikut adalah percobaannya:



Gambar 4.1 Pengujian *User* yang Terdaftar

Gambar diatas adalah kondisi ketika *User* atau pengguna menempelkan sidik jari yang sudah terdaftar ke *Fingerprint Sensor*. Maka *relay* 1 menghidupkan CPU Computer.



Gambar 4.2 Pengujian *User* yang Tidak Terdaftar

Gambar Diatas Kondisi ketika *User* atau pengguna menempelkan jari yang tidak terdaftar ke sensor *Fingerprint* . Maka *relay* 1 yang sudah aktif akan tetap aktif, sedangkan inputan sidik jari yang tidak terdaftar akan menghidupkan *relay* 2 untuk mengaktifkan buzzer atau alarm.

Pengujian diatas merupakan pengujian pada system alat, dalam hal ini dapat dilihat bahwa sidik jari yang telah terdaftar sebagai *user* dapat mengakses *relay* yang akan terhubung langsung pada *electric* CPU Computer. Sedangkan untuk sidik jari tertentu yang telah terdaftar akan masuk pada mode tambah atau hapus sidik jari. Sedangkan untuk sidik jari yang tidak terdaftar tidak akan dapat mengakses *relay* ataupun masuk ke mode tambah dan hapus sidik jari, tetapi akan mengaktifkan *buzzer* sebagai indicator dan menampilkan tulisan pada LCD



Gambar 4.3 Tampilan LCD pada *User* yang Tidak Terdaftar

4.2.4 Pengujian Mode Tambah Sidik Jari

```

const int LDM11_WRITE = 1;
const int Mode = 1; //0:in jeda

byte state = 0;
int i;

void setup() {
  Serial.begin(9600);
  pinMode(4, INPUT_PULLUP); //yellow delete
  pinMode(5, INPUT_PULLUP); //orange finger detect
  pinMode(6, OUTPUT); //white enroll
}

void loop() {
  if (digitalRead(4) == LOW) {
    Serial.println("Found a print sensor!");
    delay(500);
    Serial.println("Reset.....");
    Serial.println("Masuk Mode Tambah");
    Serial.println("Masuk IDrol");
    Serial.println("Fingerprint");
    Serial.println("1");
    Serial.println("Waiting for valid finger to enroll as #0");
    for (i = 0; i < 10; i++) {
      Serial.println("*");
      delay(100);
    }
  }
}

```

Gambar 4.4 Mode Tambah Sidik Jari

ditentukan menempelkan sidik jari ke *sensor fingerprint* guna menghapus sidik jari yang terdaftar sebagai *user* pada alat.

4.2.6 Pengujian LCD

Arduino Nano digunakan untuk mengendalikan *input* dan *output* pada alat pengaman CPU, sehingga arduino memerlukan *supply* tegangan yang sesuai. Pengukuran tegangan *input* pada arduino nano menggunakan multimeter analog adalah 5V. Dari pengukuran tegangan *input* tersebut menunjukkan bahwa hasil pengukuran sesuai dengan *datasheet*, Arduino Nano membutuhkan tegangan operasional sebesar 1.8 – 5.5 . Arduino Nano berfungsi sebagai pusat kendali *input / output* pada alat pengaman pintu. Berikut ini merupakan program mikrokontroler untuk menampilkan karakter pada LCD.

```
#include <Adafruit_Fingerprint.h>

#include <LiquidCrystal.h>

LiquidCrystal lcd(12, 11, 10, 9, 8, 7);

SoftwareSerial mySerial(3, 2);

Adafruit_Fingerprint finger = Adafruit_Fingerprint(&mySerial);

bool lastState = -1;

int relay1 = 4;

void setup()

{
```

```
pinMode( relay1, OUTPUT);

digitalWrite(relay1, LOW);

lcd.begin(16, 2);

finger.begin(57600);

Serial.begin(9600);

lcd.clear();

lcd.setCursor(0,0);

lcd.print("Akses Keamanan");

lcd.setCursor(0,1);

lcd.print("Tempel Jari Anda");

}

void loop()

{

int id;

id = getFingerprintIDez();

if( id == -1 ){

if( lastState == 0){
```

```
    lastState = -1;

    displayInvalidFinger();

    delay(2000);

    displayWaitFinger();

  }

}
```

Hasil *script* menampilkan tulisan Akses Keamanan Tempel Jari Anda pada LCD dapat dilihat pada gambar dibawah ini



Gambar 4.6 LCD Menampilkan Karakter

```
// found a match!

Serial.print("Found ID #"); Serial.print(finger.fingerID);

Serial.print(" with confidence of "); Serial.println(finger.confidence);

return finger.fingerID;

}
```

```
void displayWaitFinger()
{
    lcd.clear();
    lcd.setCursor(0,0);
    lcd.print("Akses Keamanan");
    lcd.setCursor(0,1);
    lcd.print("Tempel Jari Anda");
}
```

```
void displayInvalidFinger()
{
    lcd.clear();
    lcd.setCursor(1,0);
    lcd.print("***ID Anda ***");
    lcd.setCursor(0,1);
    lcd.print("tidak terdaftar!");
}
```

```
void displayFingerOK()
{
    lcd.clear();
    lcd.setCursor(1,0);
    lcd.print("***WELCOME***");
    lcd.setCursor(1,1);
    lcd.print("Silahkan Masuk");
}
```

}

Hasil *script* untuk menampilkan karakter aktif dapat dilihat pada gambar dibawah ini:



Gambar 4.7 Tampilan LCD Ketika jari ditempel pada *Fingerprint*

BAB V

PENUTUP

5.1 Kesimpulan

Adapun kesimpulan yang dapat diambil dalam proses pengerjaan skripsi ini adalah sebagai berikut:

1. Sensor *Fingerprint* yang digunakan tidak dapat mengidentifikasi sidik jari dengan posisi yang berbeda, serta tidak mampu membaca sidik jari dalam keadaan kotor atau tidak terdaftar pada *user*
2. *Baudrate* sensor *fingerprint* sebesar 57600bps ini merupakan kecepatan pengiriman data *default* dari modul
3. Sensor sidik jari dapat membaca seluruh jari kanan maupun jari kiri
4. Mikrokontroler (Arduino Nano) dapat digunakan pada sistem untuk mengolah data dari modul sidik jari untuk diteruskan pada *driver* relay

5.2 Saran

Adapun saran dari penulisan skripsi ini adalah:

1. Alat pengaman CPU bisa ditambahkan dengan Sistem IoT, sehingga siapa saja yang mengakses CPU dapat diketahui dengan cepat.
2. Alat pengaman brankas menggunakan sensor sidik jari ini bisa lebih dikembangkan dengan menambah beberapa system keamanan yang lebih akurat lagi sehingga data data pada CPU tidak mudah di ambil oleh pihak yang tidak bertanggung jawab

DAFTAR PUSTAKA

- Ahmad Risal, dkk 2017 BUKU AJAR MIKROKONTROLER DAN INTERACE Universitas Negeri Makassar Fakultas Teknik Pendidikan Teknik Elektronik
- Aprilia Ayu Andarinny, dkk 2017 Youngster Physics Journal Vol. 6, No. 4, Oktober 2017, ISSN: 2302 - 7371 Hal. 304- 314
- Dr. Junaidi, S.Si., M.Sc, dkk 2018 Perpustakaan Nasional RI: Katalog Dalam Terbitan (KDT) Project Sistem Kendali Elektronik Berbasis ARDUINO No.003/LPU/2013 viii + 122 hal : 15,5 x 23 cm Cetakan, Maret 2018
- Ely P. Sitohang, dkk 2018 Jurnal Teknik Elektro dan Komputer Vol. 7 No.2, 2018, ISSN : 2301-8402
- Fachri, B., & Sembiring, R. M. (2020). Pengamanan Data Teks Menggunakan Algoritma DES Berbasis Android. JURNAL MEDIA INFORMATIKA BUDIDARMA, 4(1), 110-116.
- Heru Satria Tambunan, dkk 2018 JUSIKOM PRIMA (Jurnal Sistem Informasi Ilmu Komputer Prima) Vol. 2 No. 1, Juli 2018 e-ISSN : 2580-2879
- Indah Yunitasari, dkk 2019 BERKALA SAINSTEK 2019, VII (2): 34-38 ISSN : 2339-0069
- K. A. Ngantung, dkk 2015 E-journal Teknik Elektro dan Komputer (2015), ISSN : 2301-8402
- M. Hafrizal Kurniawan, dkk 2109 Jurnal PROSISKO Vol. 6 No. 2 September 2019 e-ISSN: 2597-9922, p-ISSN: 2406-7733
- Maulina, D., Sumitro, S. B., Amin, M., & Lestari, S. R. (2019). Lectin Protein Spodoptera litura Activity After Exposed by Biopesticide from Mirabilis jalapa. International Journal of Applied Biology, 3(1), 62-69.
- Nurul Adha Oktarini Saputri, dkk 2017 PROSIDING ISSN: 2598 – 0246 | E- ISSN: 2598-0238 SEMNAS IIB DARMAJAYA
- Panjaitan, A., Amren, H., Nasution, D., Khair, R., & Idris, I. (2020). Sistem Monitoring Evaluasi dan Pelaporan Kegiatan Taruna ATKP Medan. REMIK: Riset dan E-Jurnal Manajemen Informatika Komputer, 4(2), 303-310.
- Risfa Fadila, dkk 2019 *Journal of Business Administration* Vol 3, No.1, Maret 2019, hlm, 53-63 e-ISSN:2548-9909
- Suroso, S., Rusiadi, R. B., Purba, A. P. U., Siahaan, A. K., Sari, A. N., & Lubis, A. I. F. (2018). Autoregression Vector Prediction on Banking Stock Return using CAPM Model Approach and Multi-Factor APT. Int. J. Civ. Eng. Technol, 9(9), 1093-1103.
- Sepa Nur Rahman, dkk 2017 JURNAL TEKNOLOGI INFORMASI & PENDIDIKAN ISSN : 2086 – 4981 VOL. 10 NO. 2 Juni 2017

Yogi Ramadhan Putra,dkk 2017 Jurnal Coding Sistem Komputer Untan Volume
05, No.1 (2017), hal. 33-44 ISSN : 2338-493X